



دوره آموزشی SolidWorks مقدماتی

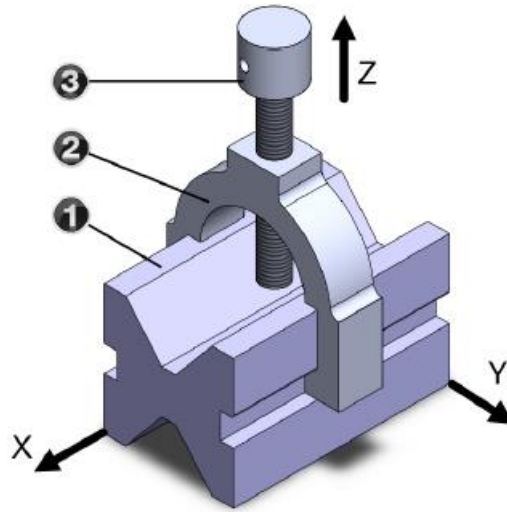
مهدی متقی پور
عضو هیأت علمی دانشگاه صنعتی شریف

Www.sharifcadcam.ir
Sharifcadcam@gmail.com 021-66980854
@sharifcadcam 021-66980926

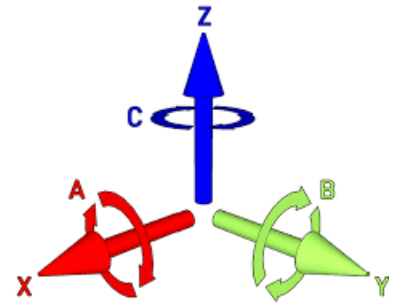
این جزوه متعلق به موسسه شریف کد کم می باشد. کپی و نشر تمام و یا بخشی از آن غیر قانونی است.

تنها افرادی مجاز به استفاده از این جزوه هستند که دوره آموزشی سالیانوارک مقدماتی را از سایت sharifcadcam.ir خریداری کرده‌اند.

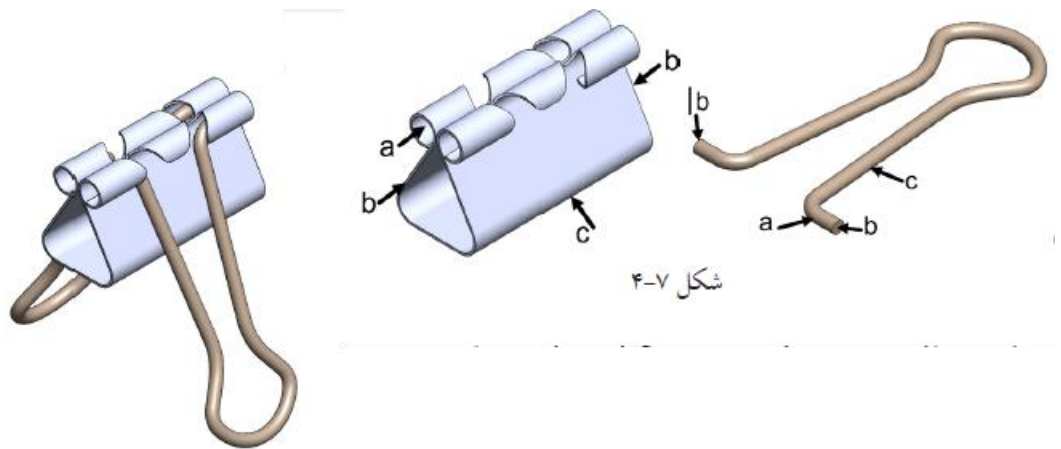
جزوه جلسه سوم



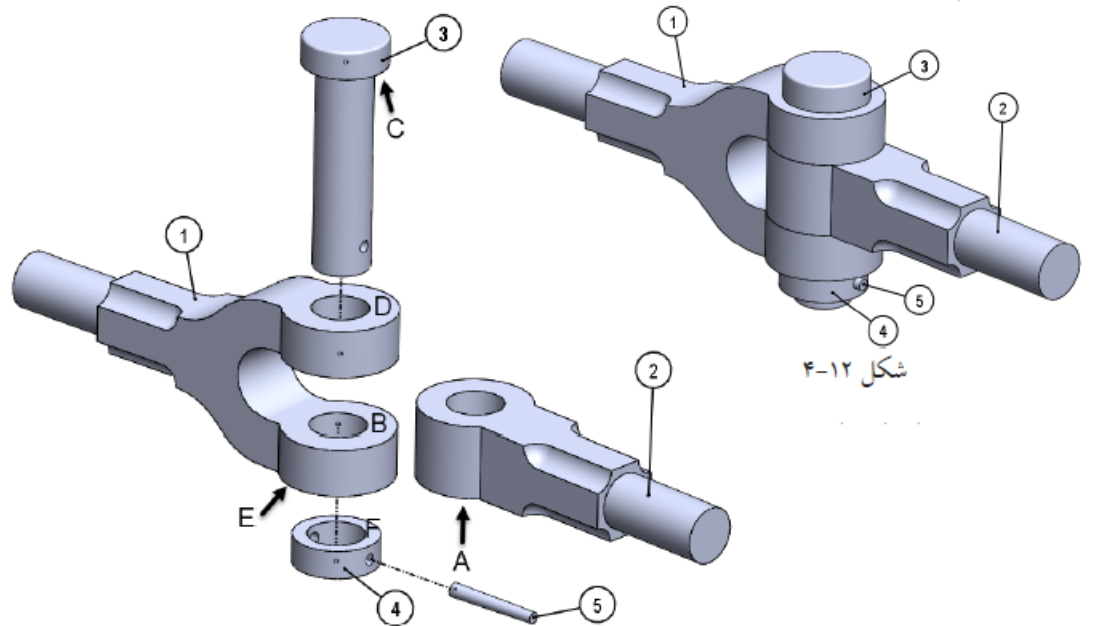
شکل ۴-۴



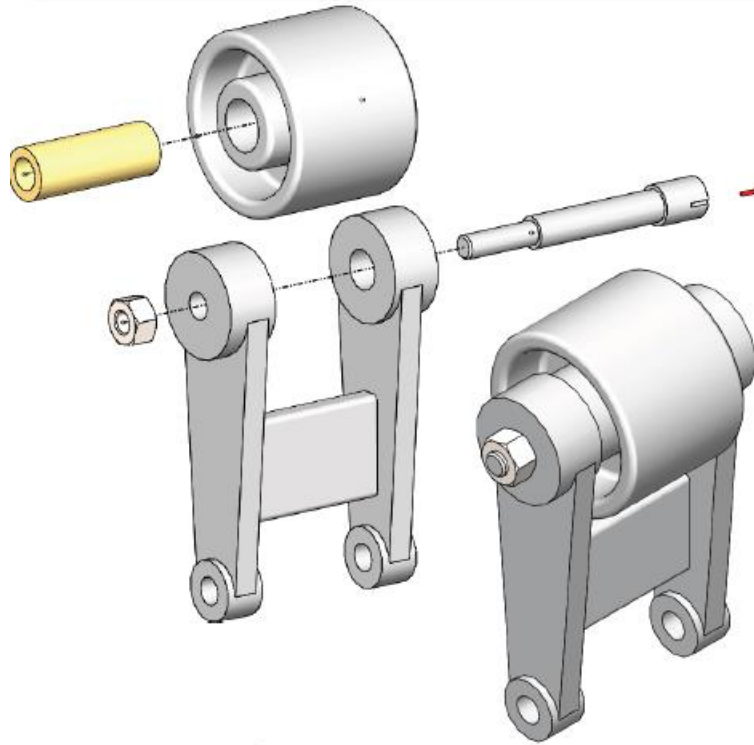
شکل ۴-۳



شکل ۴-۷

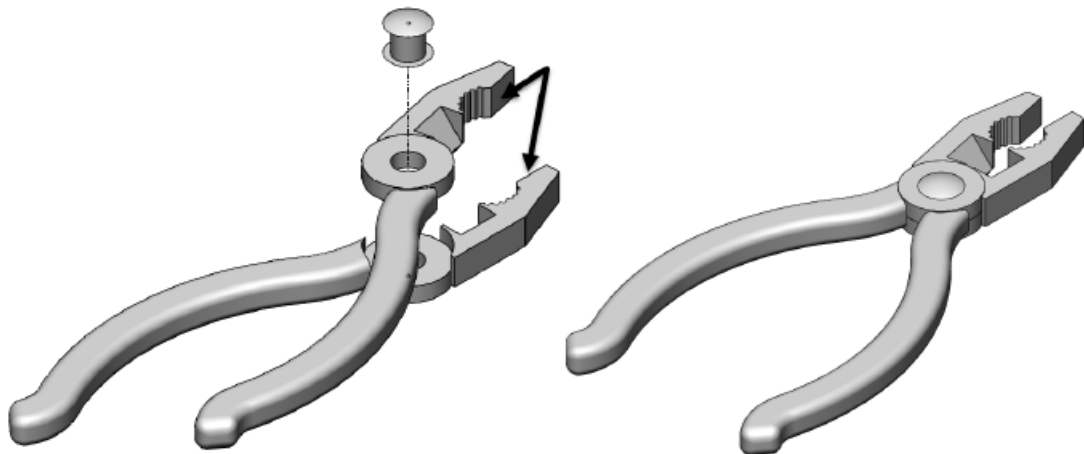


شکل ۴-۱۲

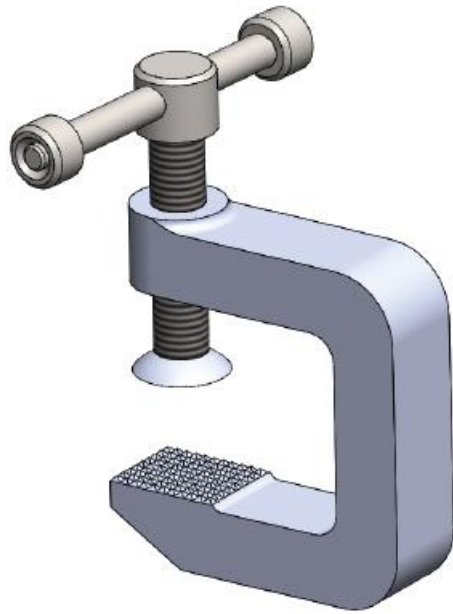


شکل ۴-۲۴

شکل ۴-۲۳



شکل ۴-۲۱



شکل ۴-۳۵

