



دوره آموزشی SolidWorks مقدماتی



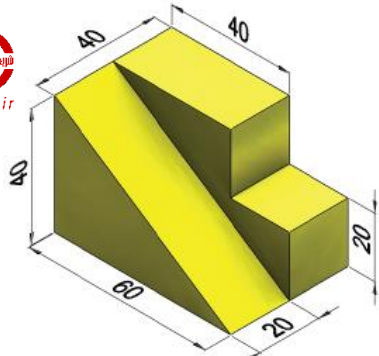
مهدی متقی پور
عضو هیأت علمی دانشگاه صنعتی شریف

Www.sharifcadcam.ir
Sharifcadcam@gmail.com 021-66980854
@sharifcadcam 021-66980926

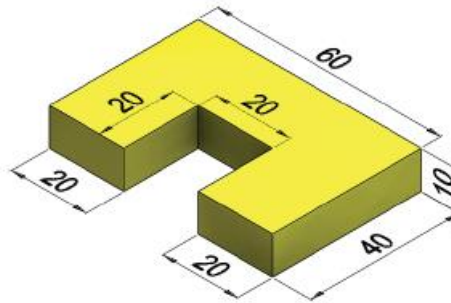
این جزوه متعلق به موسسه شریف کد کم می باشد. کپی و نشر تمام و یا بخشی از آن غیر قانونی است.

تنها افرادی مجاز به استفاده از این جزوه هستند که دوره آموزشی سالیان دورک مقدماتی را از سایت sharifcadcam.ir خریداری کرده اند.

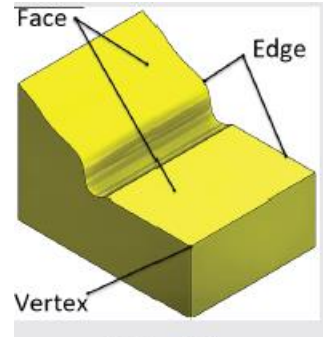
جزوه جلسه دوم



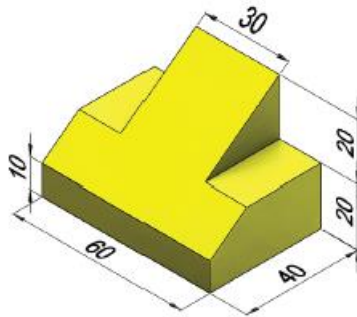
شکل ۳-۱۷



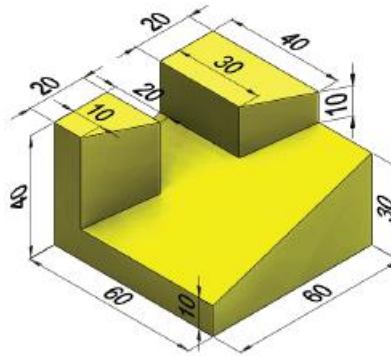
شکل ۳-۱۳



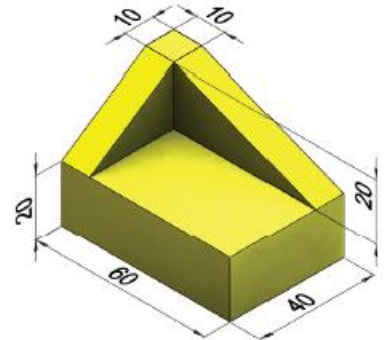
شکل ۳-۱۰



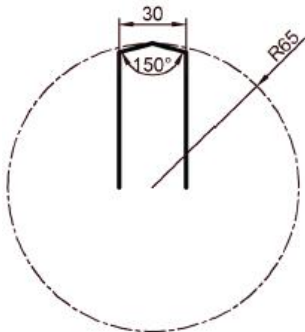
شکل ۳-۲۵



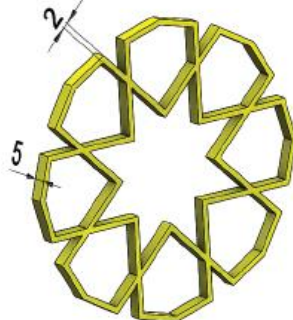
شکل ۳-۲۲



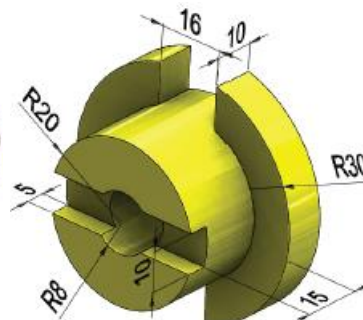
شکل ۳-۱۹



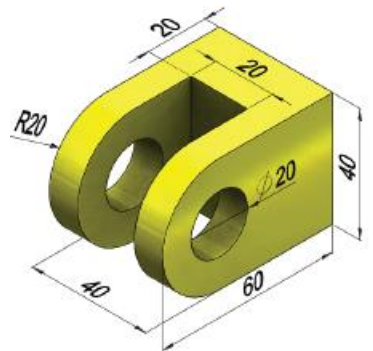
شکل ۳-۲۶



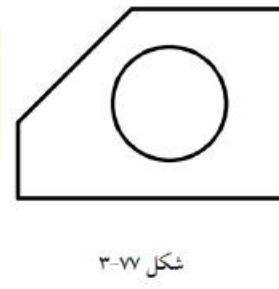
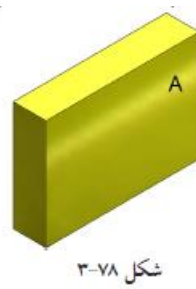
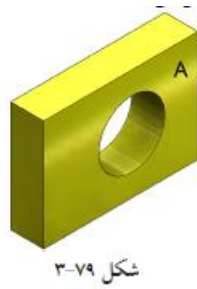
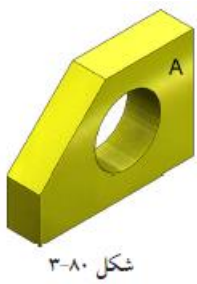
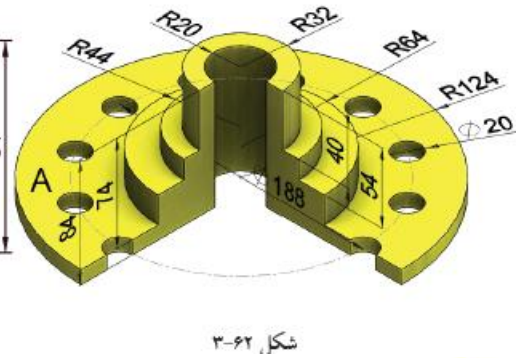
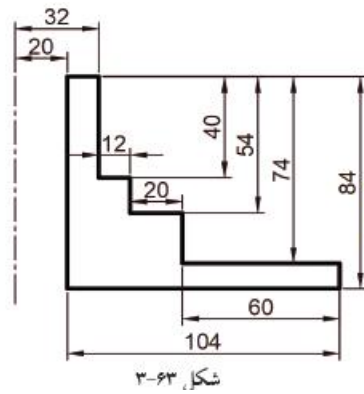
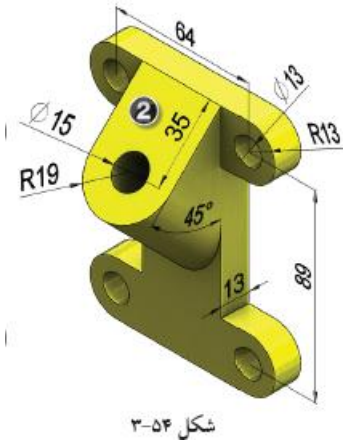
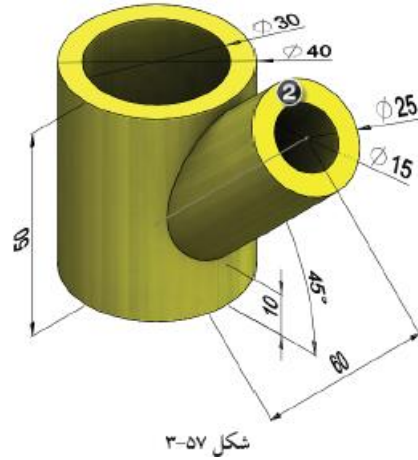
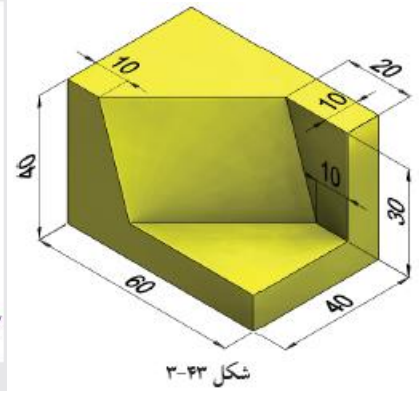
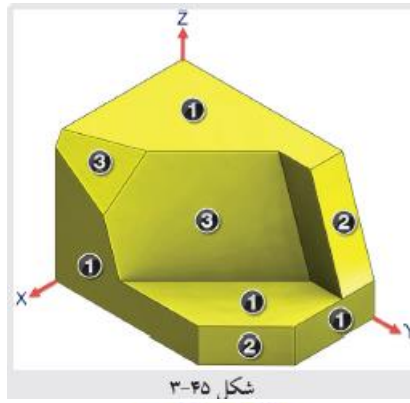
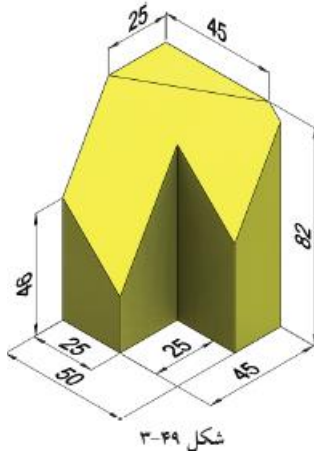
شکل ۳-۲۳

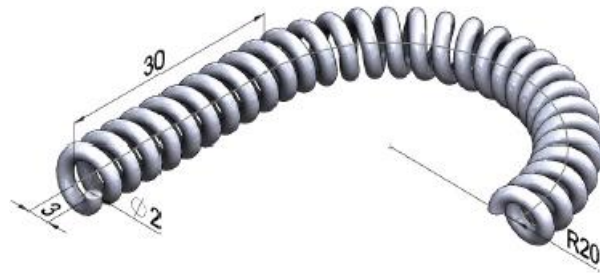


شکل ۳-۲۹

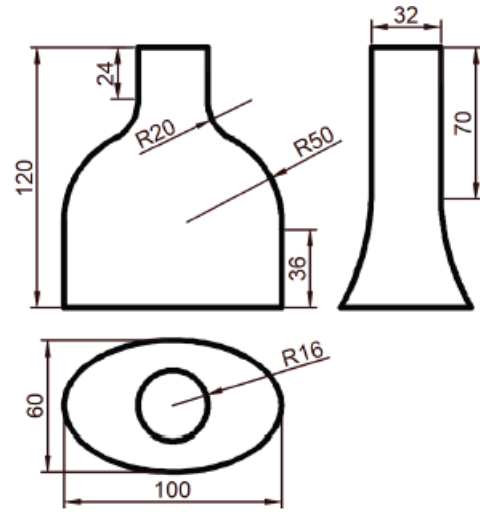


شکل ۳-۲۷

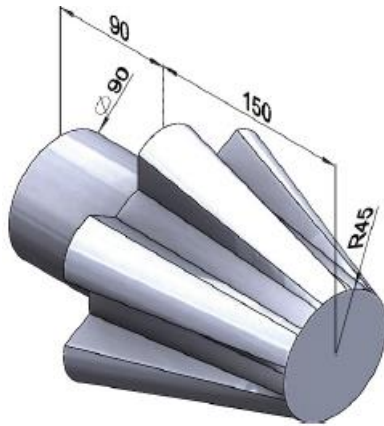




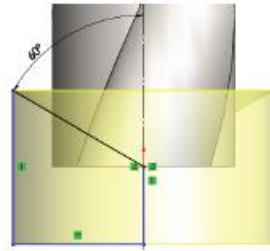
شکل ۳-۸۶



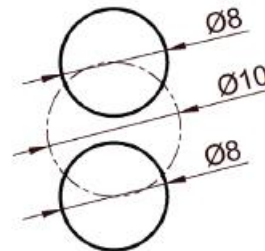
شکل ۳-۸۳



شکل ۳-۱۰۲



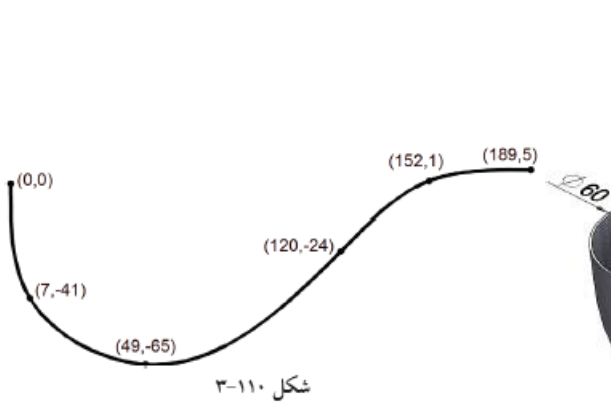
شکل ۳-۹۷



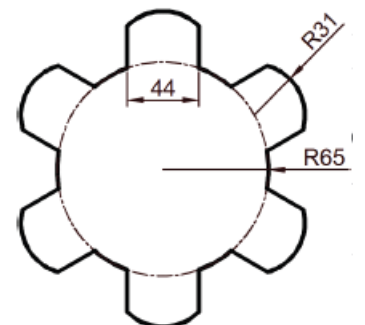
شکل ۳-۹۶



شکل ۳-۹۵



شکل ۳-۱۱۰



شکل ۳-۱۰۳

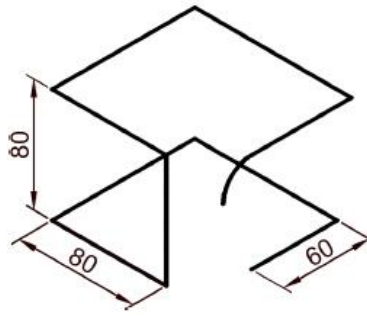


شکل ۳-۱۱۸

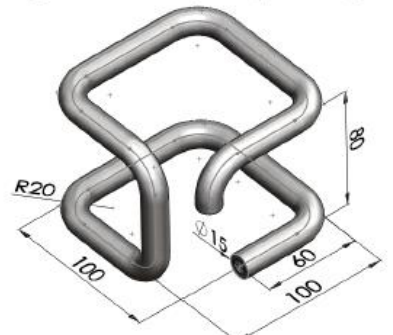
$$x = (2 + \cos(9t)) \cdot \cos(2t)$$

$$y = (2 + \cos(9t)) \cdot \sin(2t)$$

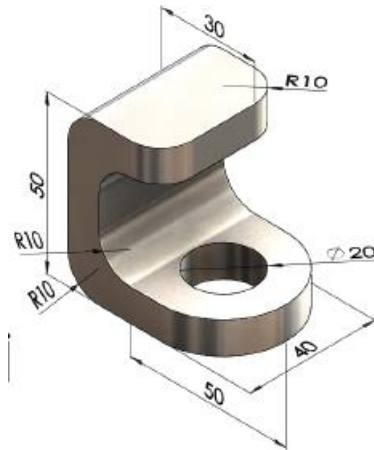
$$z = \sin(9t)$$



شکل ۳-۱۱۷



شکل ۳-۱۱۶



شکل ۳-۱۲۴

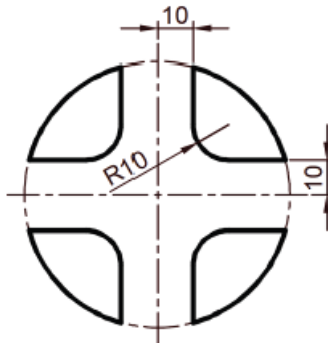


شکل ۳-۱۲۰

$$X = 10 \cdot \sin(t)$$

$$Y = 10 \cdot \cos(t)$$

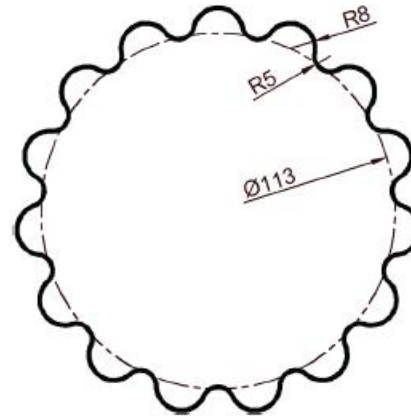
$$Z = \sin(5t)$$



شکل ۳-۱۳۸



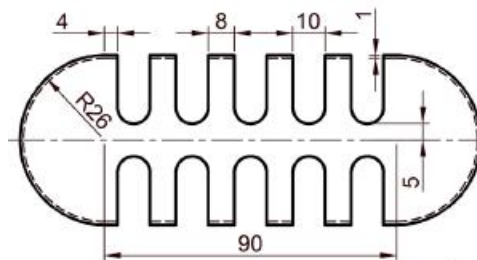
شکل ۳-۱۳۶



شکل ۳-۱۲۹

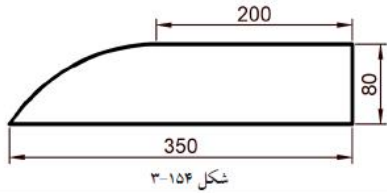


شکل ۳-۱۲۸



شکل ۳-۱۳۴

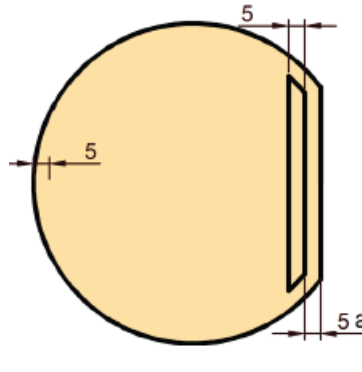




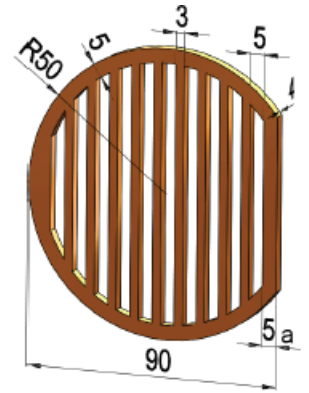
شکل ۳-۱۵۴



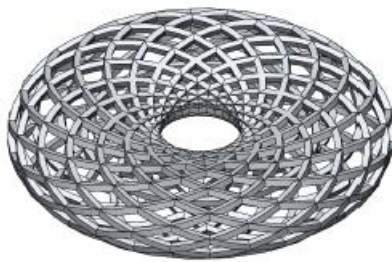
شکل ۳-۱۵۳



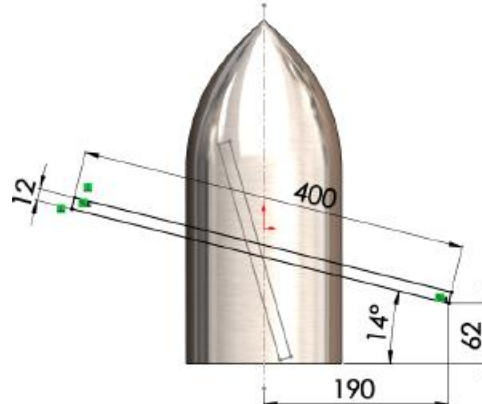
شکل ۳-۱۴۹



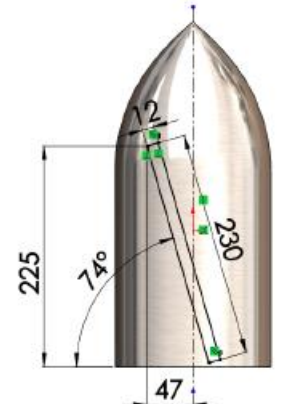
شکل ۳-۱۴۸



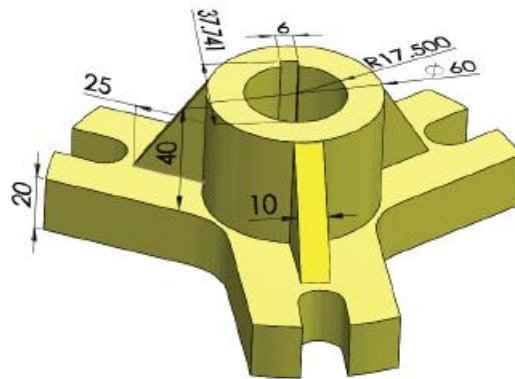
شکل ۳-۱۷۶



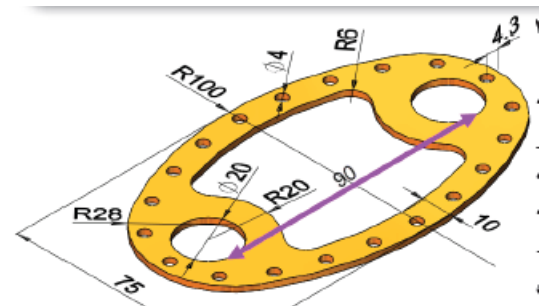
شکل ۳-۱۵۶



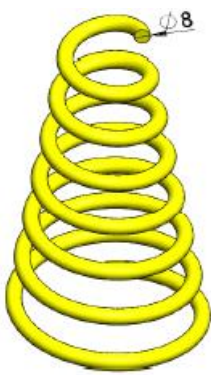
شکل ۳-۱۵۵



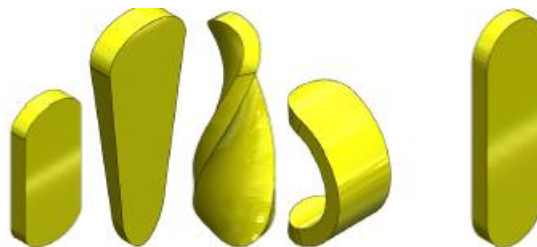
شکل ۳-۲۱۲



شکل ۳-۱۹۱

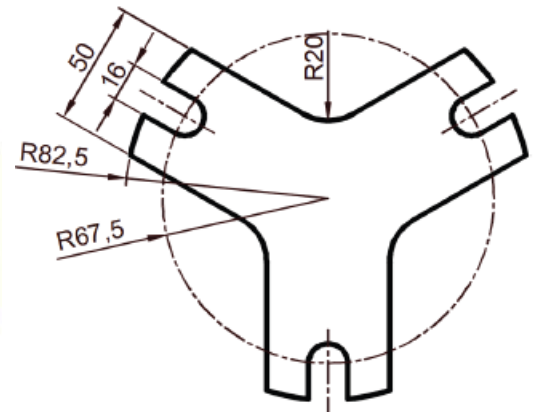


شکل ۳-۲۵۵

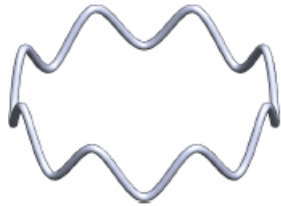


شکل ۳-۲۲۴

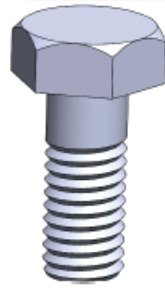
شکل ۳-۲۲۳



شکل ۳-۲۱۳



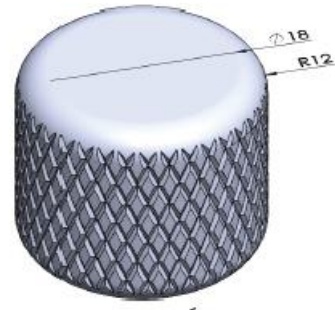
شکل ۳-۲۷۰



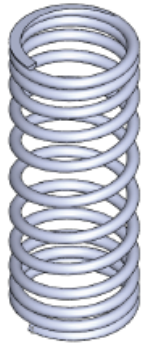
شکل ۳-۲۶۳



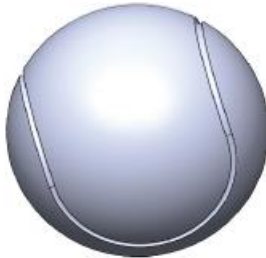
شکل ۳-۲۶۴



شکل ۳-۲۵۹



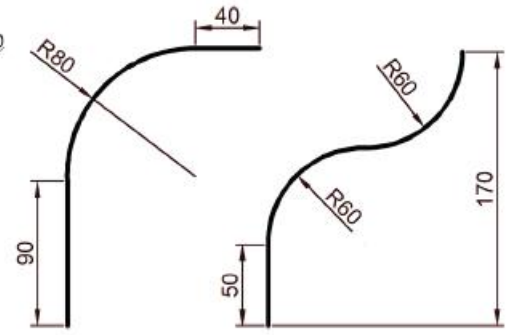
شکل ۳-۲۵۷



شکل ۳-۲۷۷



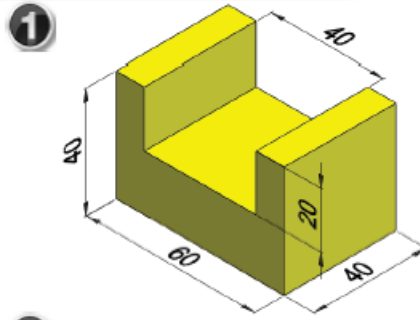
شکل ۳-۲۷۶



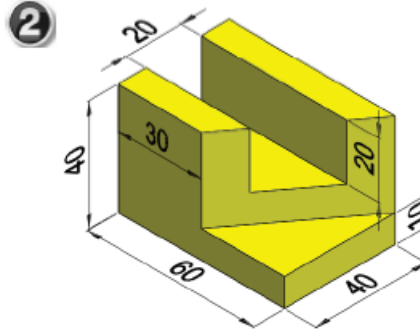
شکل ۳-۲۷۵



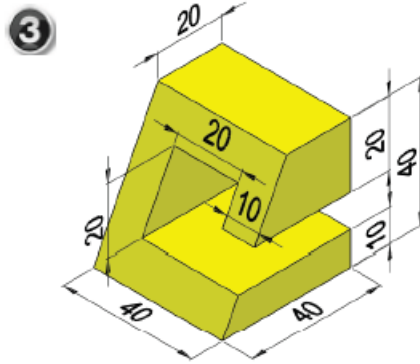
مشاهده مراحل رسم قطعه ۱



مشاهده مراحل رسم قطعه ۲

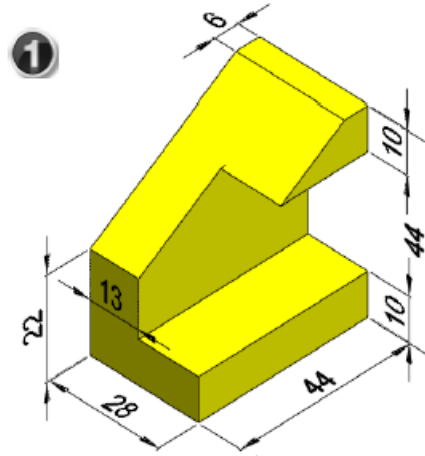


مشاهده مراحل رسم قطعه ۳

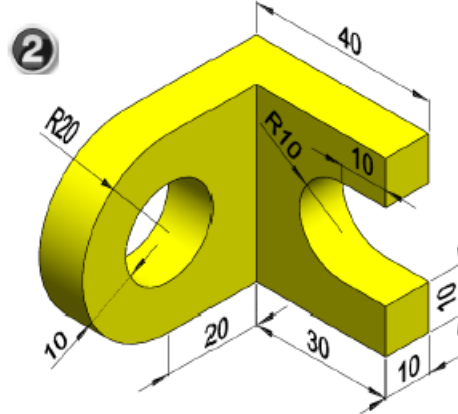




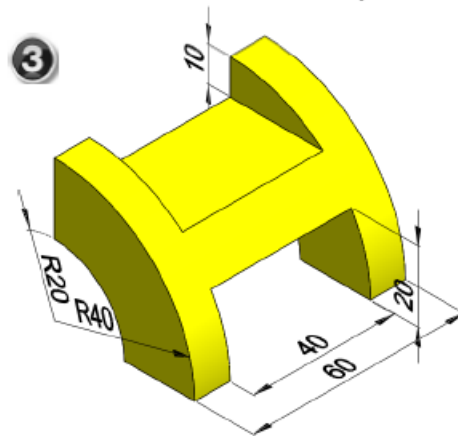
مشاهده مراحل رسم قطعه ۱

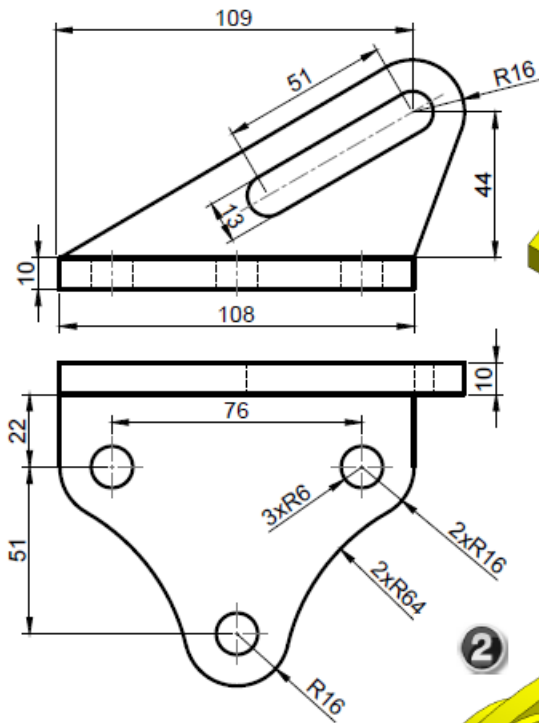


مشاهده مراحل رسم قطعه ۲

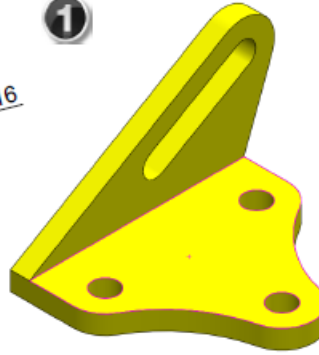


مشاهده مراحل رسم قطعه ۳



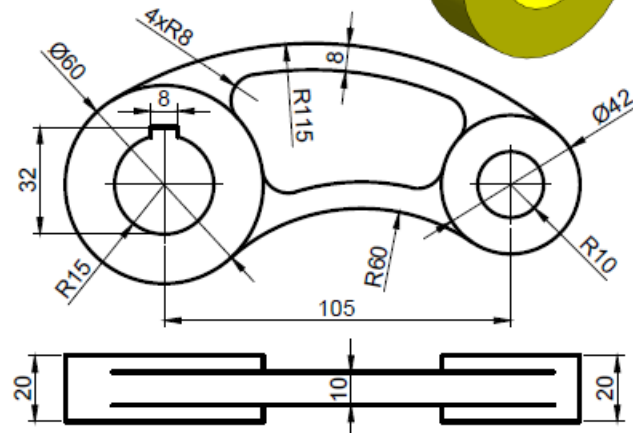
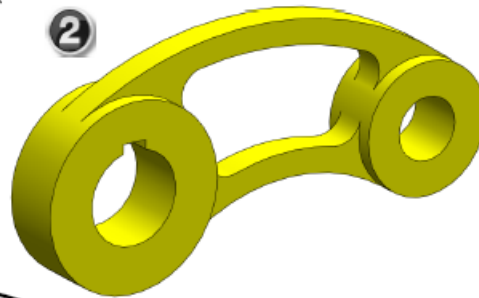


1



مشاهده مراحل رسم قطعه 1

2



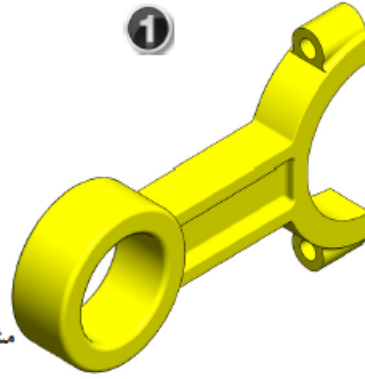
مشاهده مراحل رسم قطعه 2



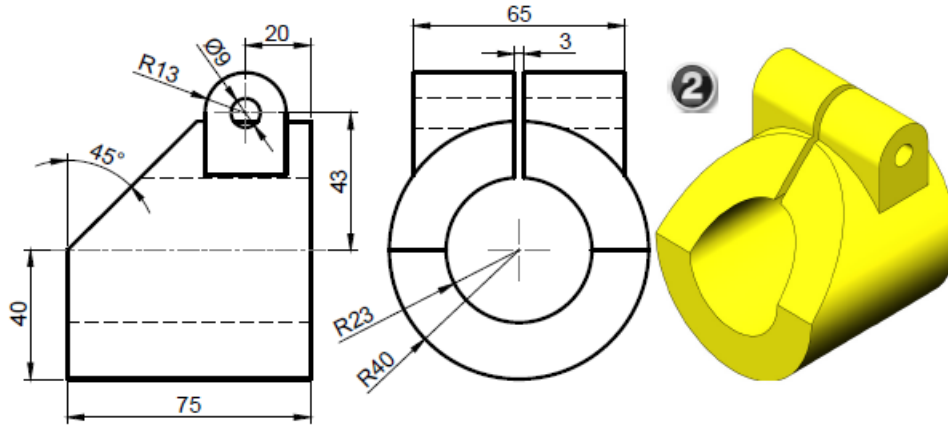
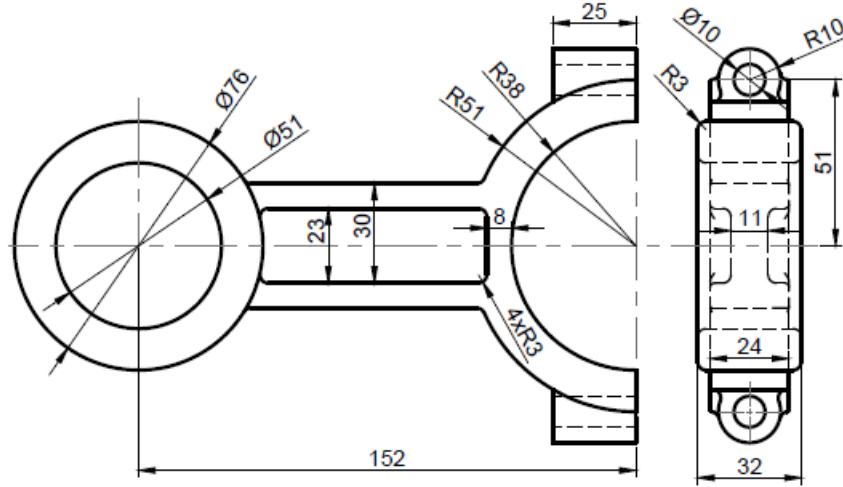
مشاهده مراحل رسم قطعه ۲



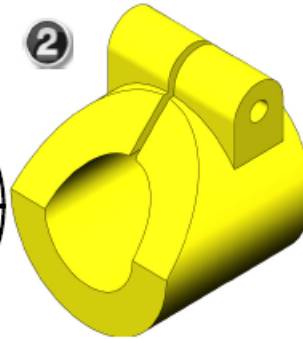
مشاهده مراحل رسم قطعه ۱

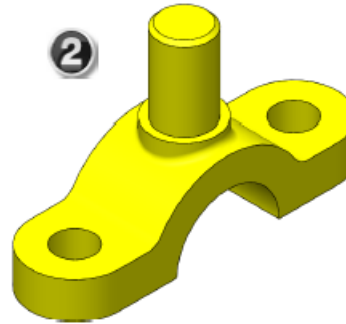
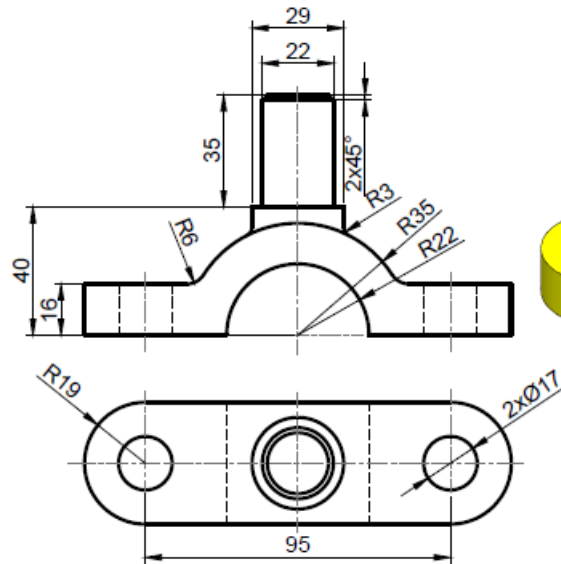
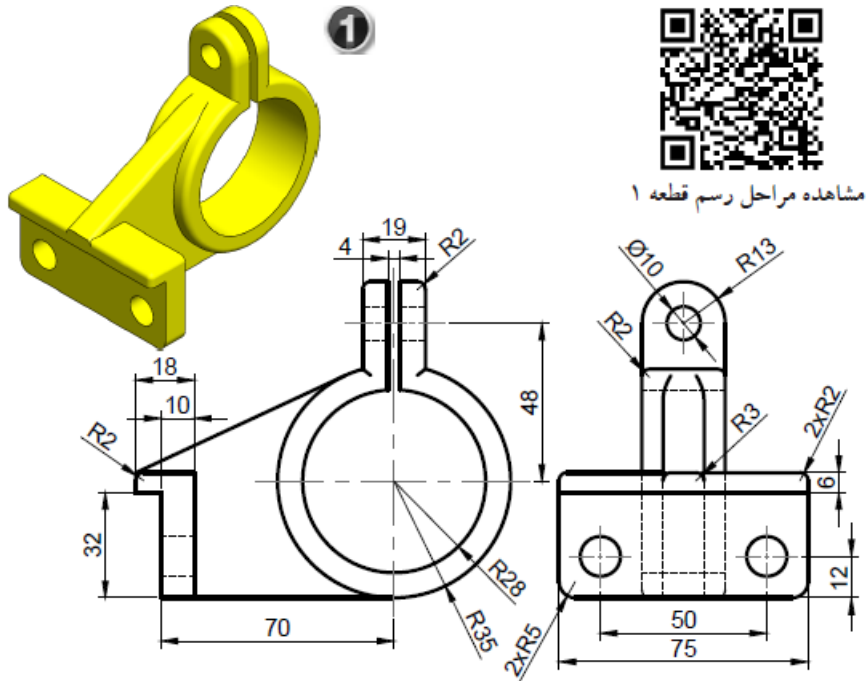


1

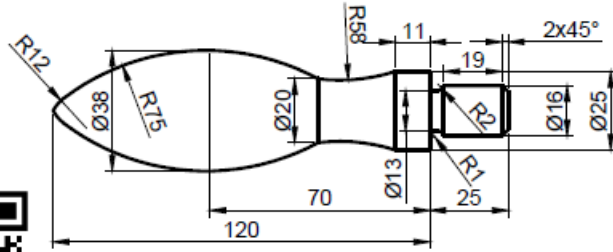
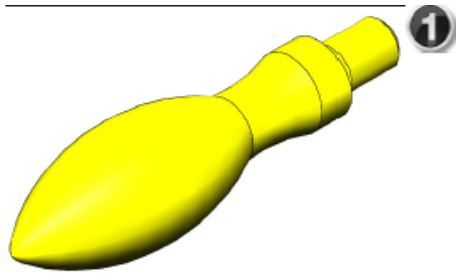


2

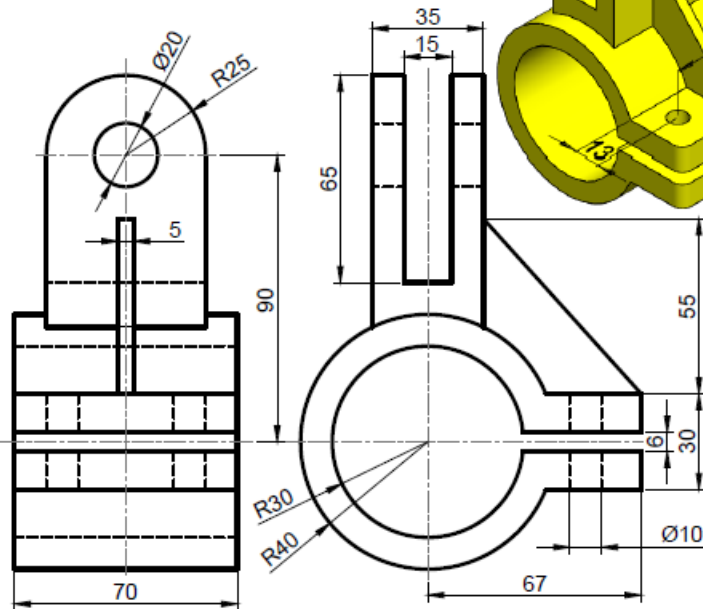
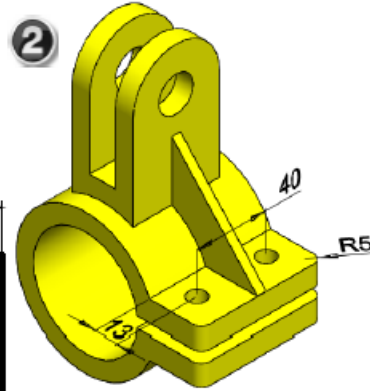


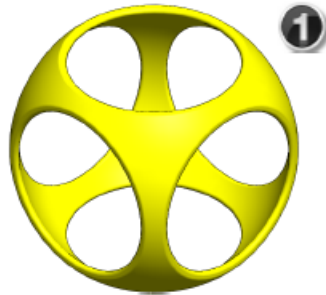


مشاهده مراحل رسم قطعه 2

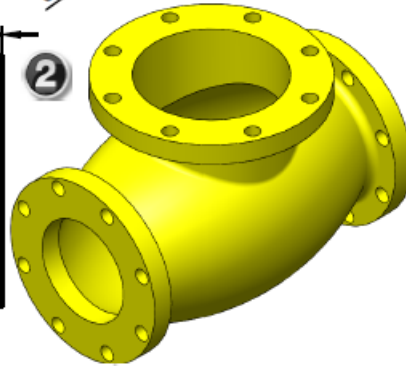
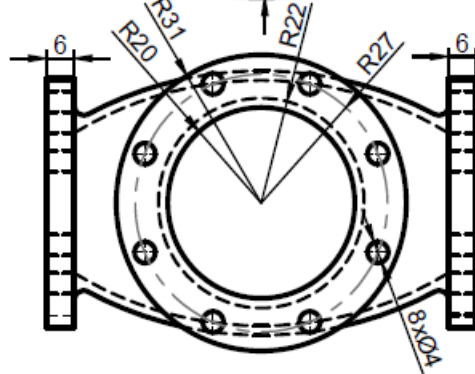
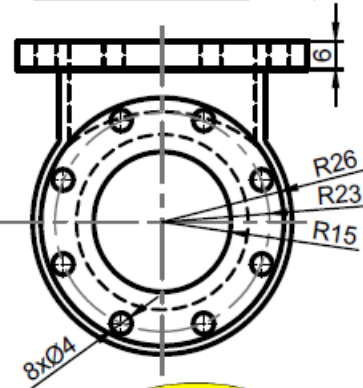
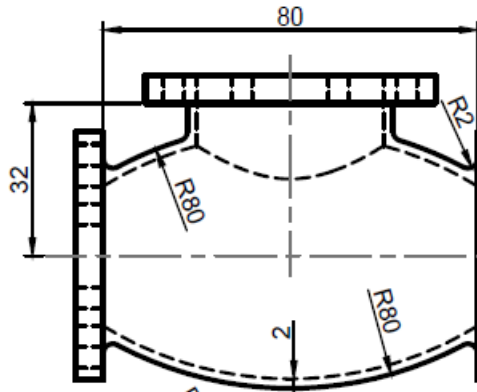
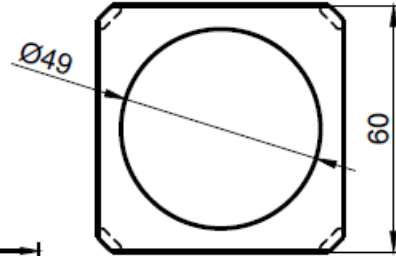
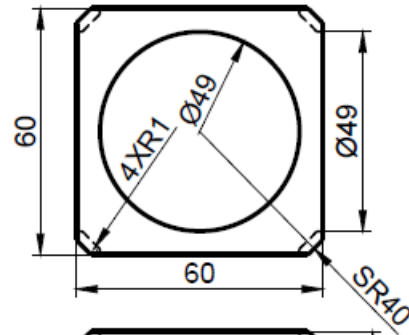


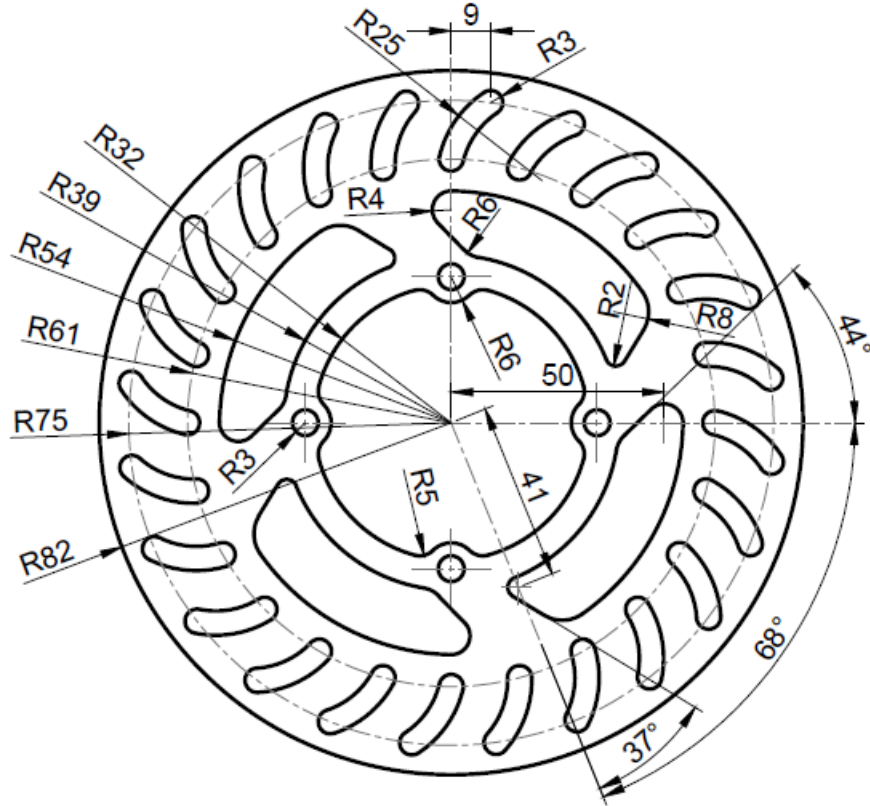
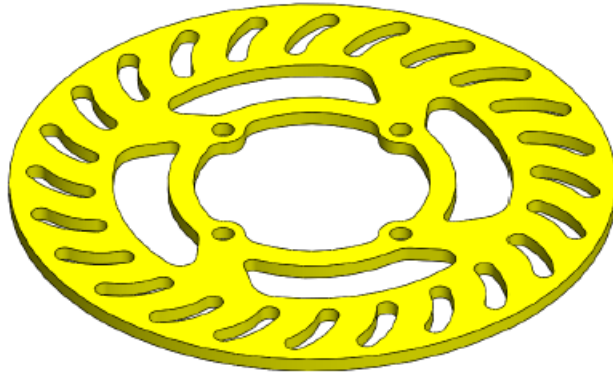
مشاهده مراحل رسم قطعه ۲

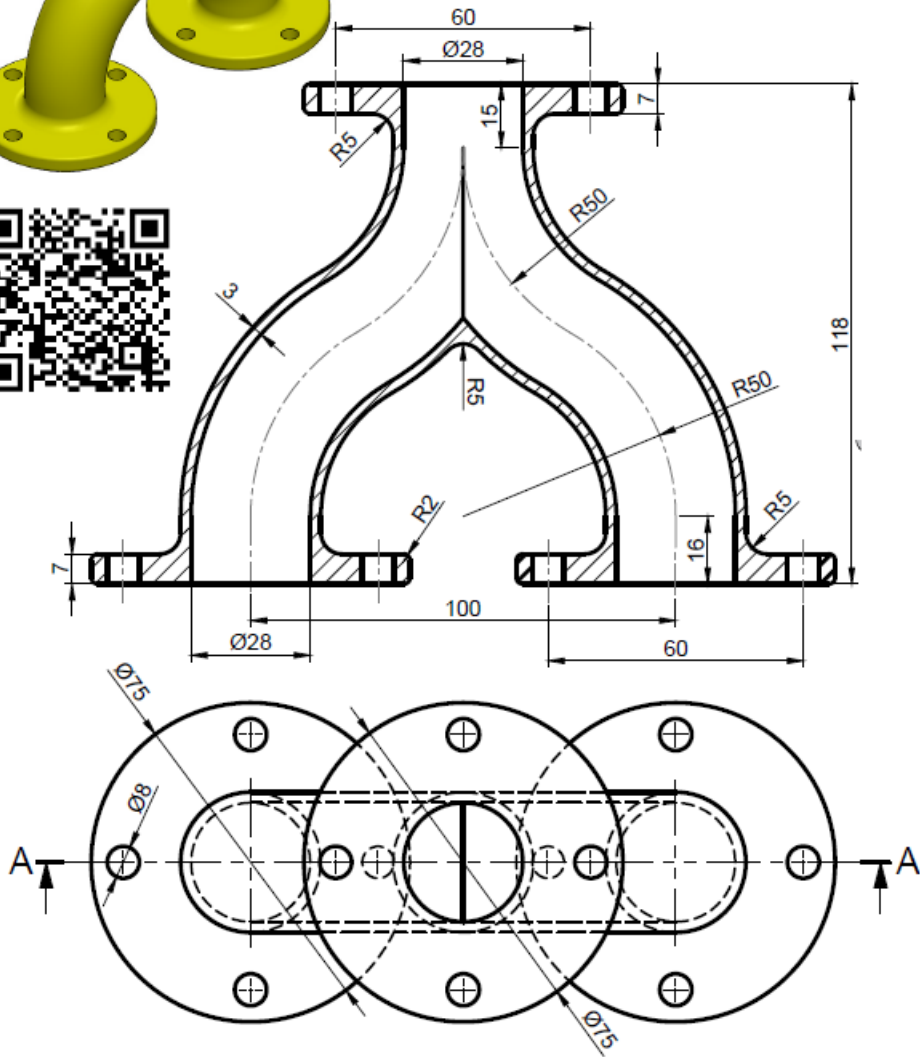
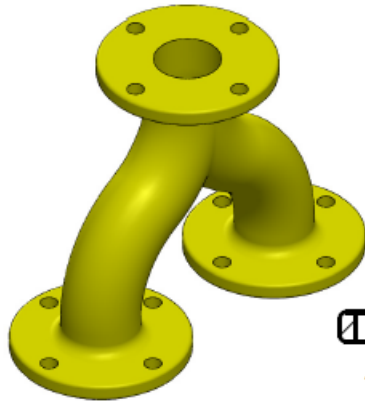


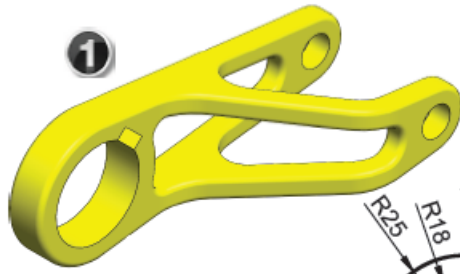


مشاهده مراحل رسم قطعه ۱









مشاهده مراحل رسم قطعه ۱

