



دوره آموزشی SolidWorks مقدماتی

مهدی متقی پور
عضو هیأت علمی دانشگاه صنعتی شریف

www.sharifcadcam.ir

Sharifcadcam@gmail.com

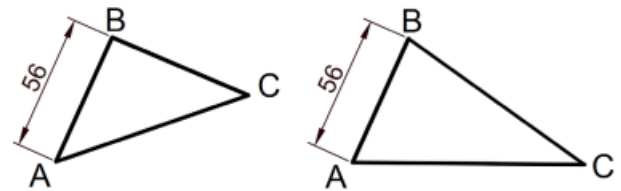
@sharifcadcam

021-66980854

021-66980926

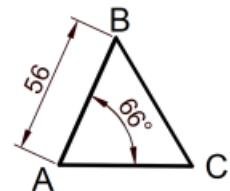
این جزوه متعلق به موسسه شریف کد کم می باشد. کپی و نشر تمام و یا بخشی از آن غیر قانونی است.

تنها افرادی مجاز به استفاده از این جزوه هستند که دوره آموزشی سالیان دورک مقدماتی را از سایت sharifcadcam.ir خریداری کرده اند.

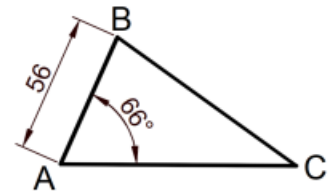


شکل ۲-۷

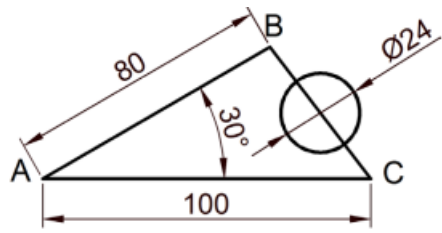
شکل ۲-۶



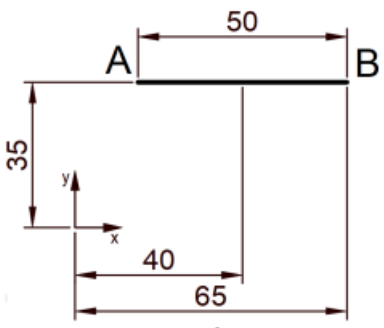
شکل ۲-۹



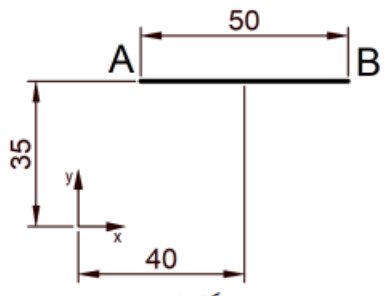
شکل ۲-۸



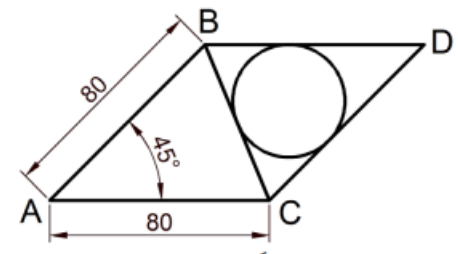
شکل ۲-۱۲



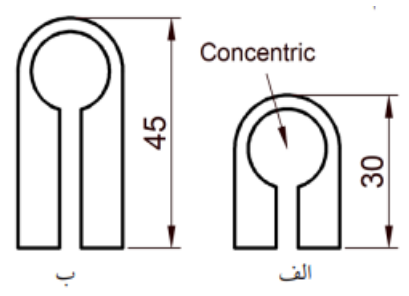
شکل ۲-۲۰



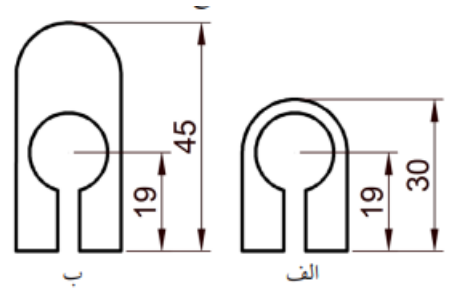
شکل ۲-۱۹



شکل ۲-۱۵



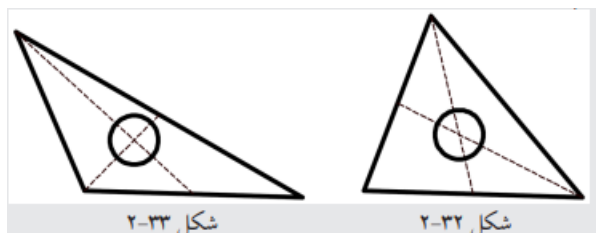
شکل ۲-۲۸



شکل ۲-۲۷

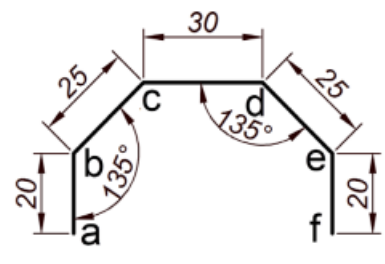


شکل ۲-۲۶

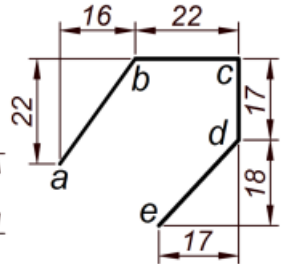


شکل ۲-۳۳

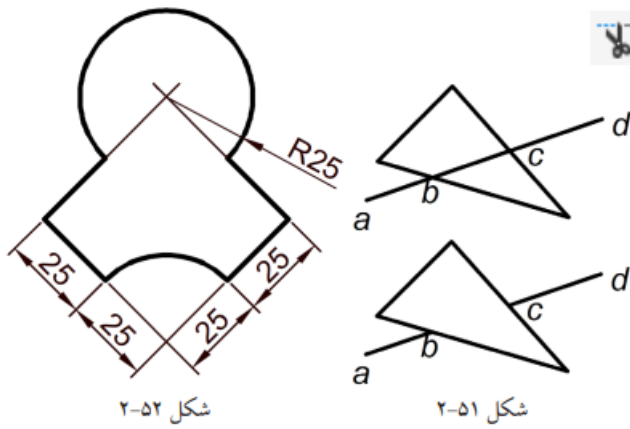
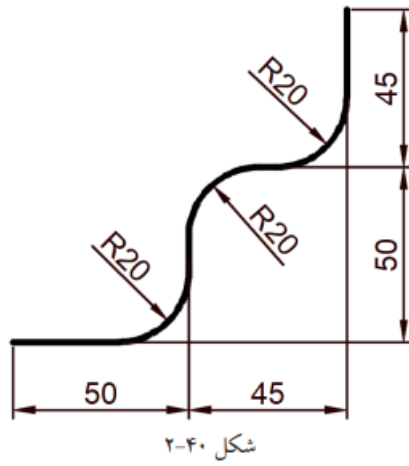
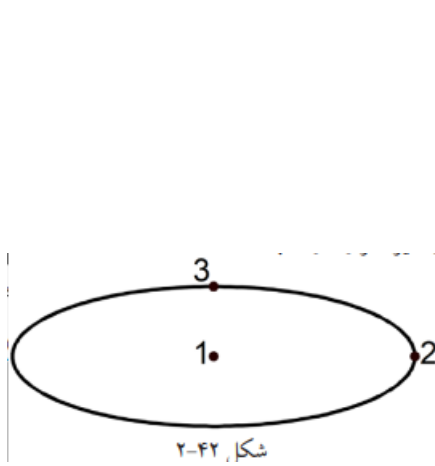
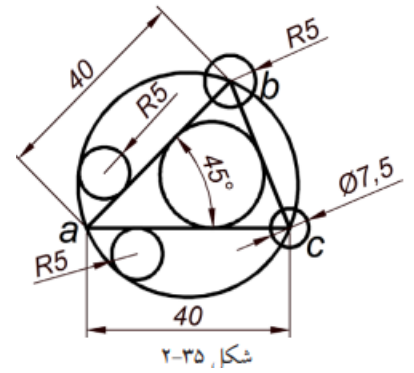
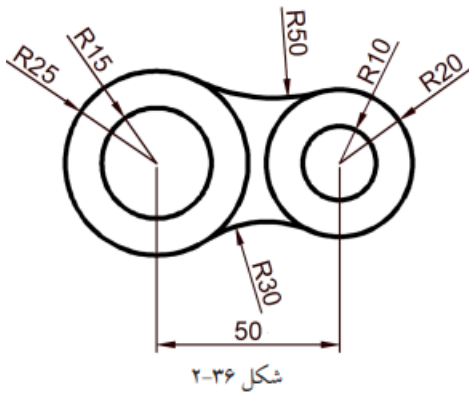
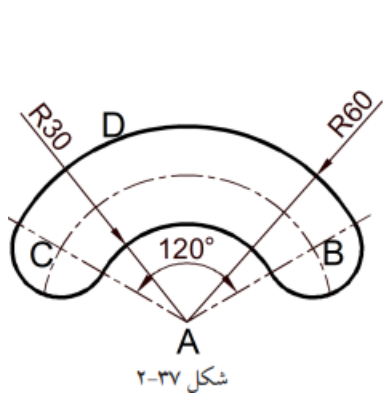
شکل ۲-۳۲

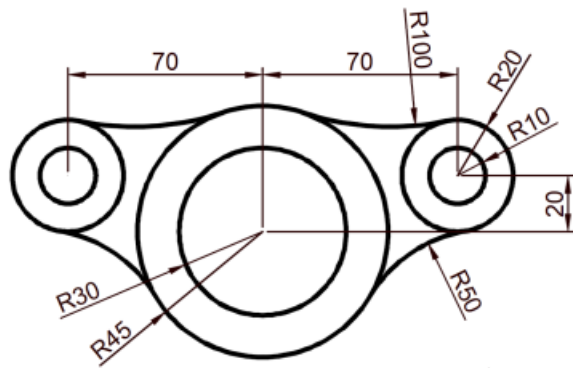


شکل ۲-۳۱

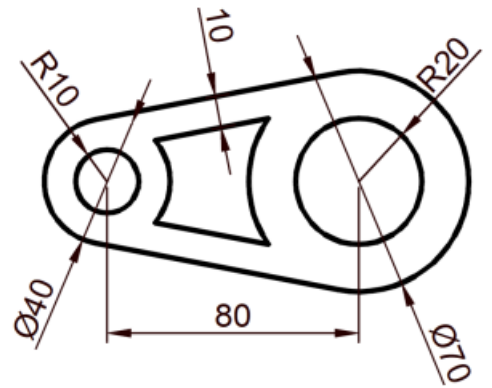


شکل ۲-۳۰





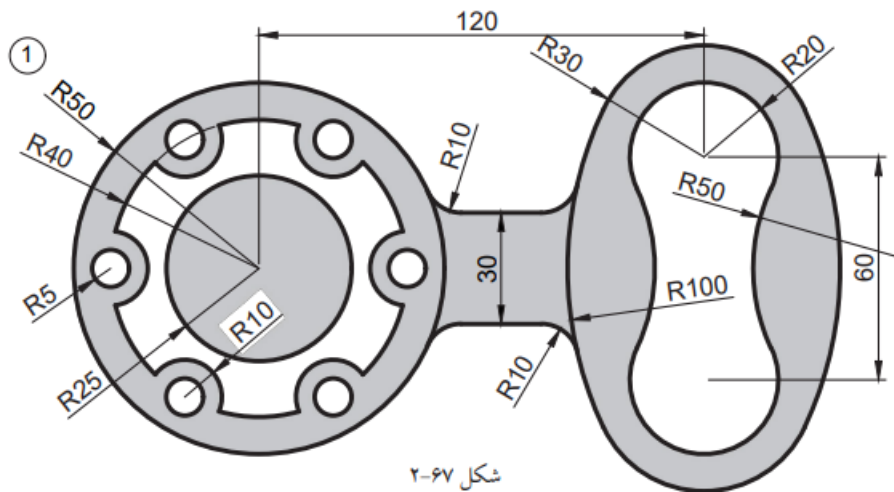
شکل ۲-۵۶



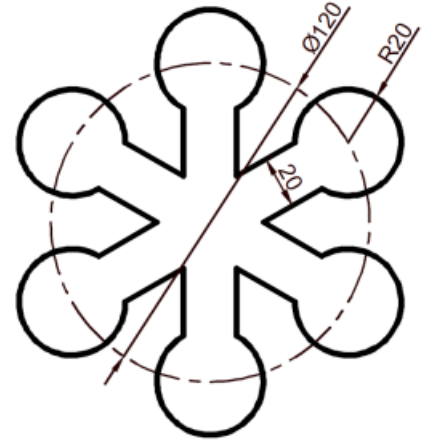
شکل ۲-۵۴



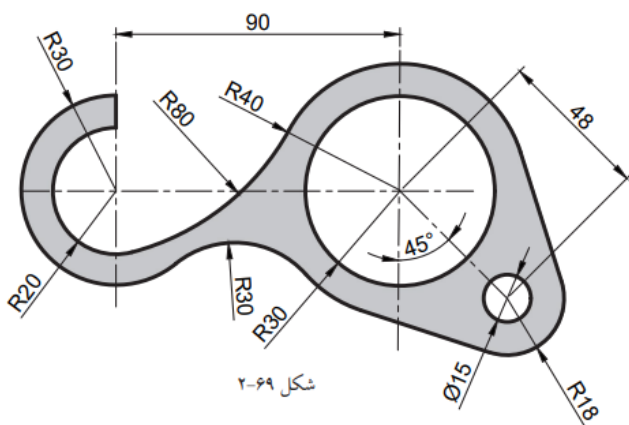
شکل ۲-۶۰



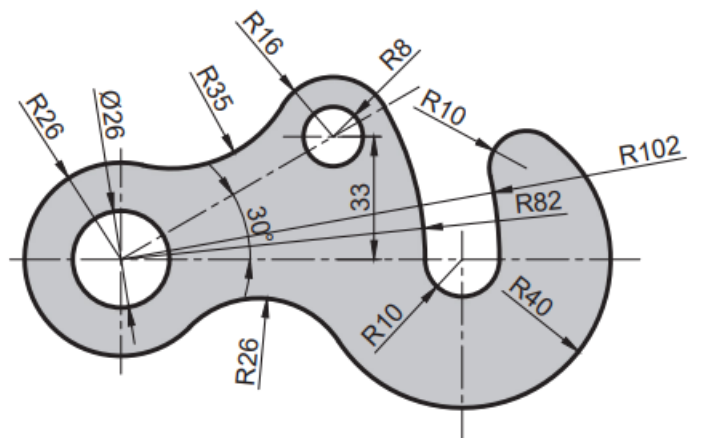
شکل ۲-۶۷



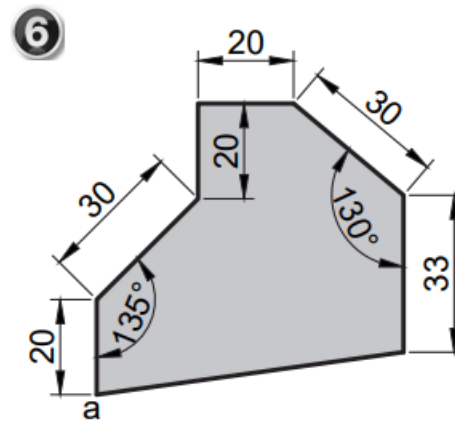
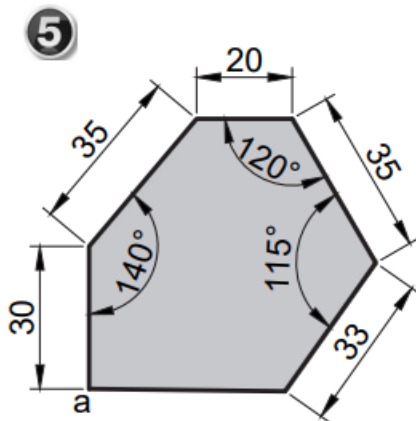
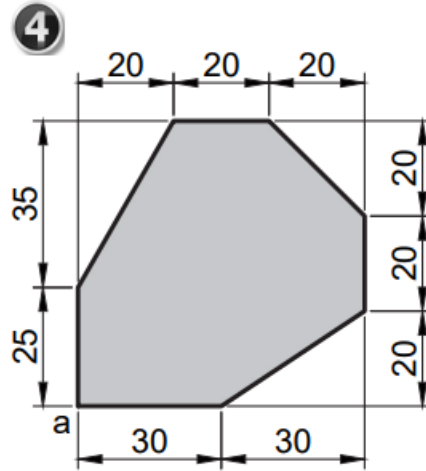
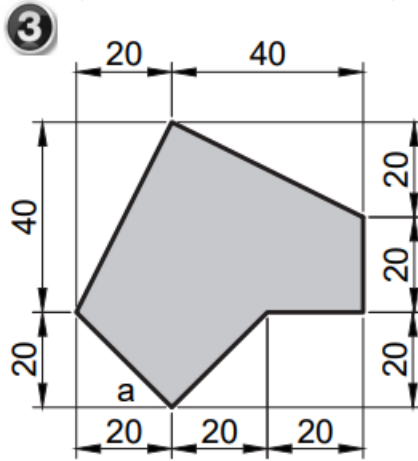
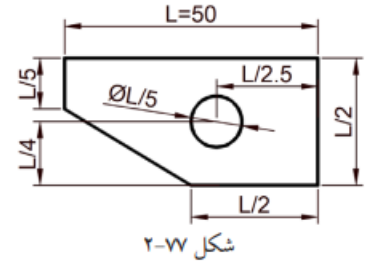
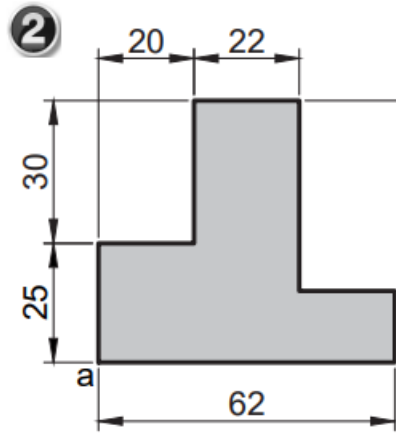
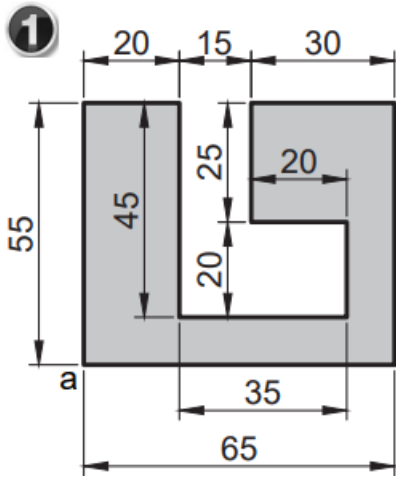
شکل ۲-۶۱

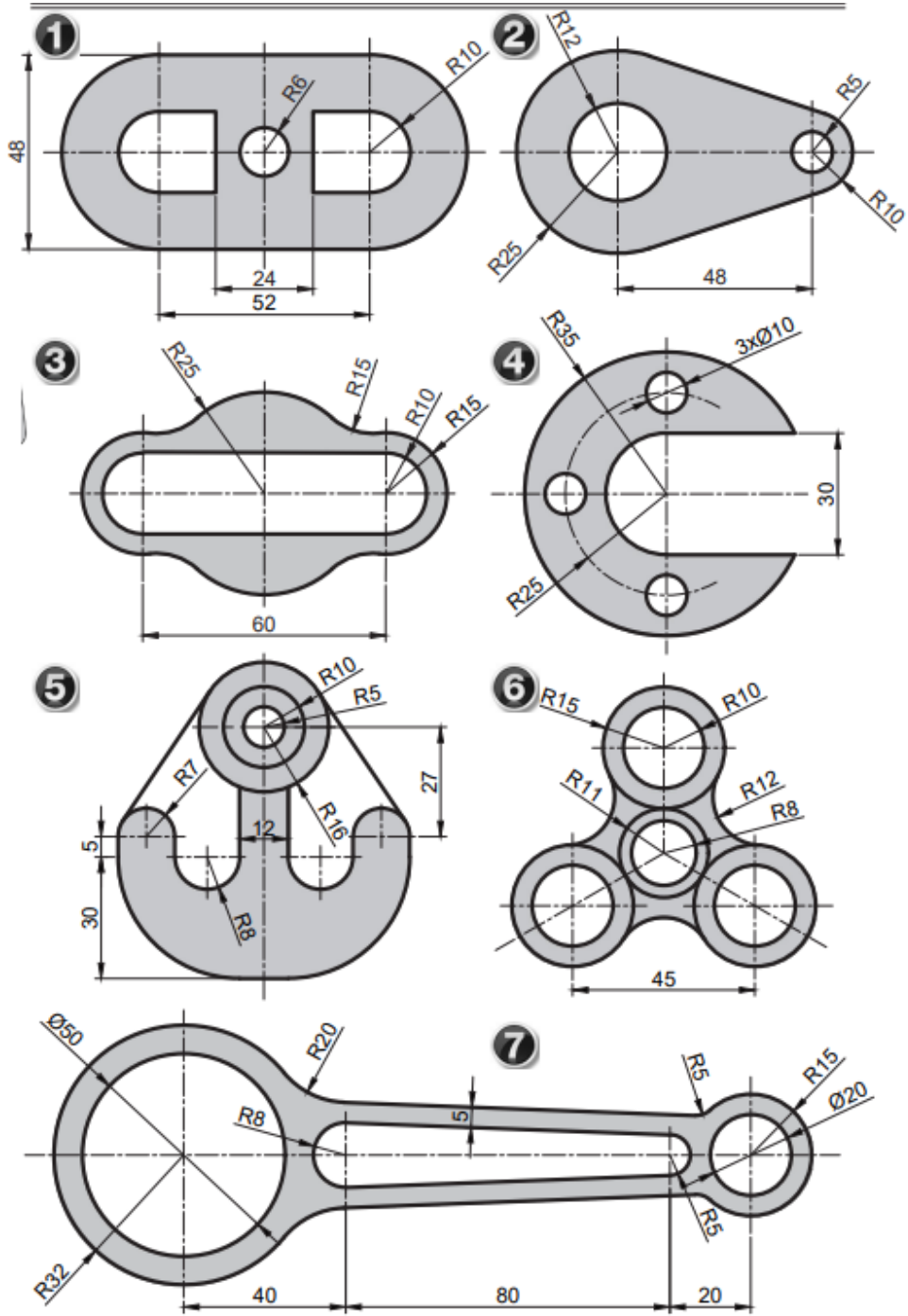


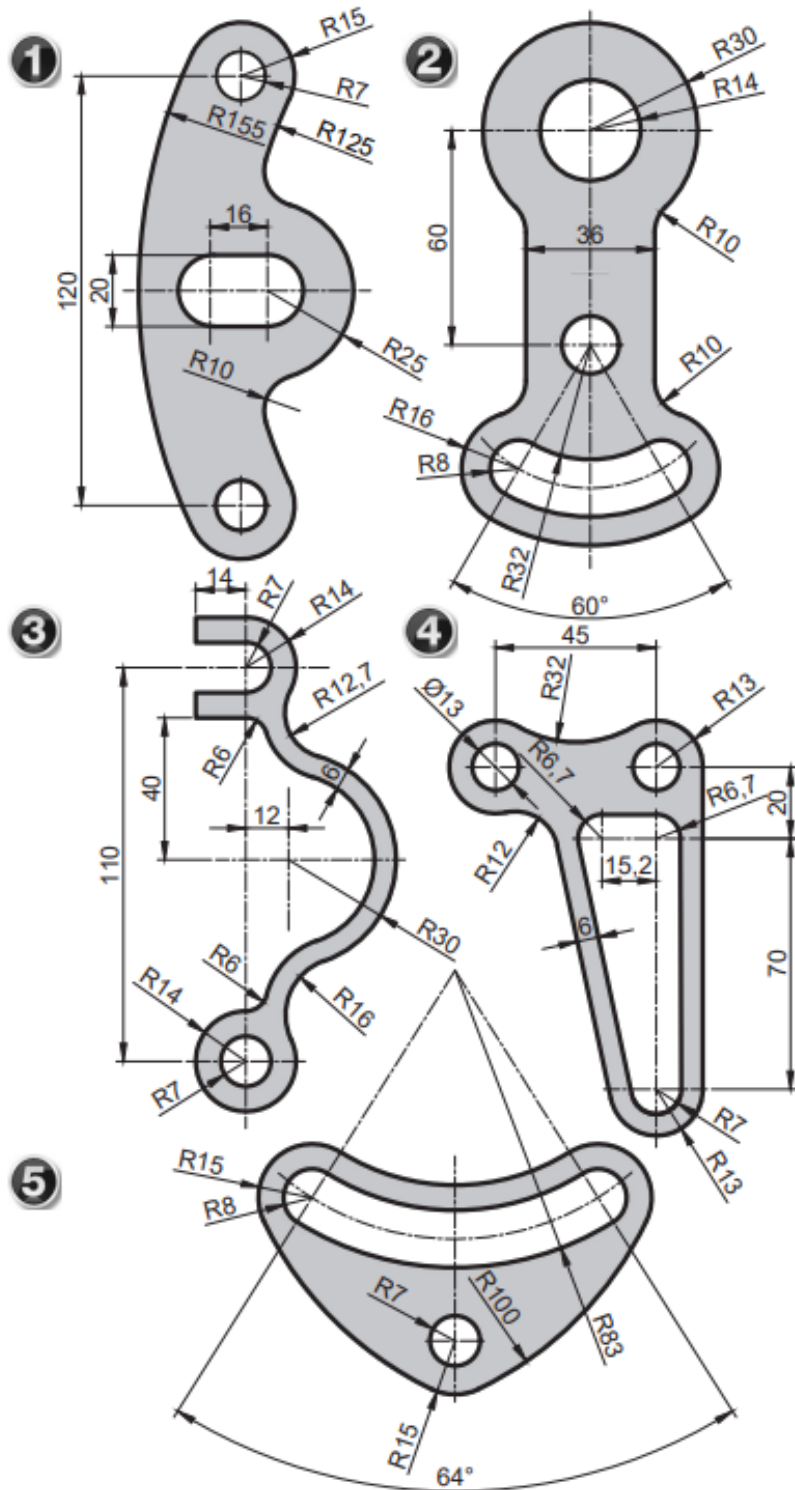
شکل ۲-۶۹

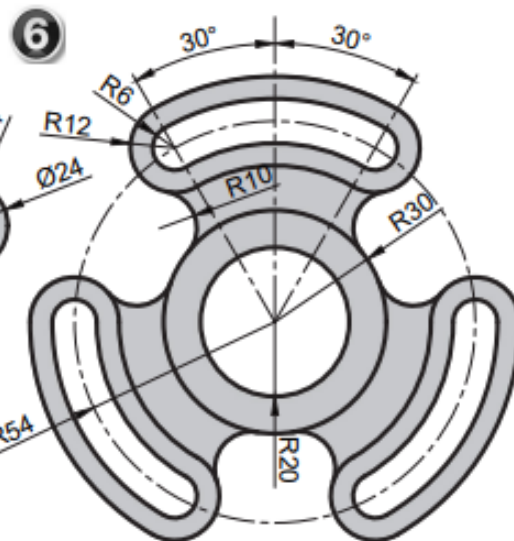
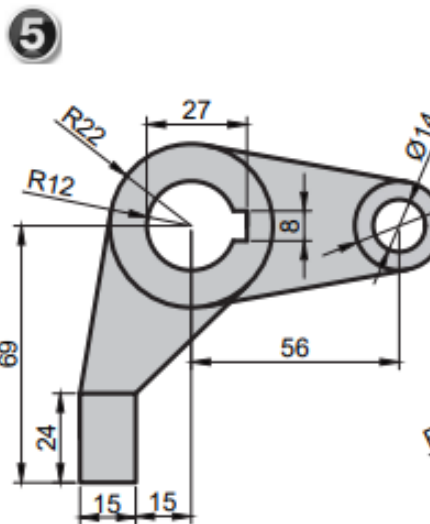
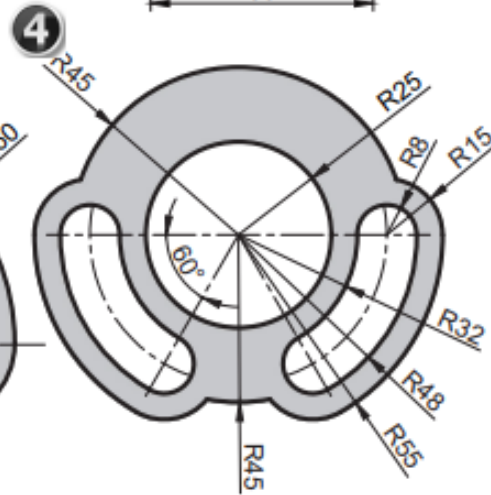
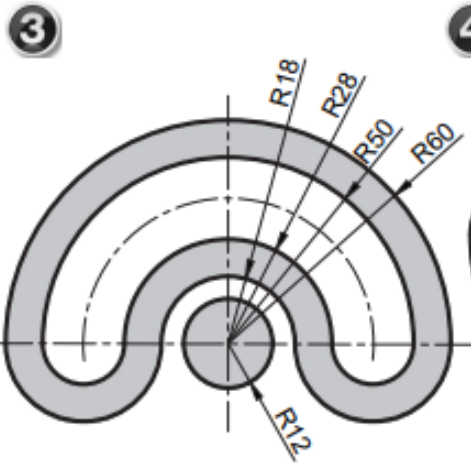
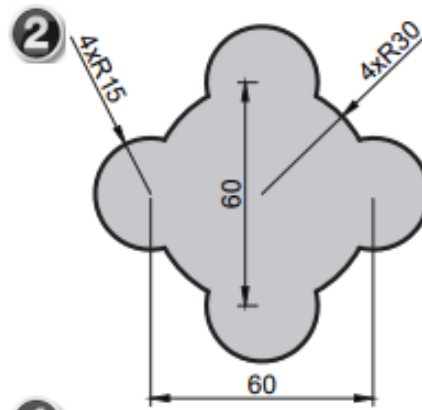
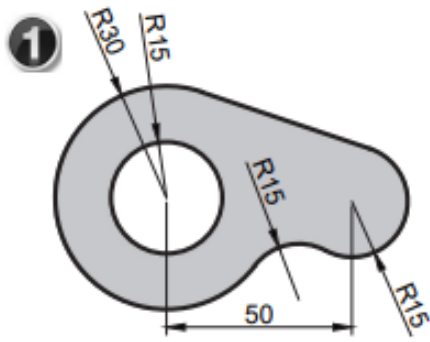


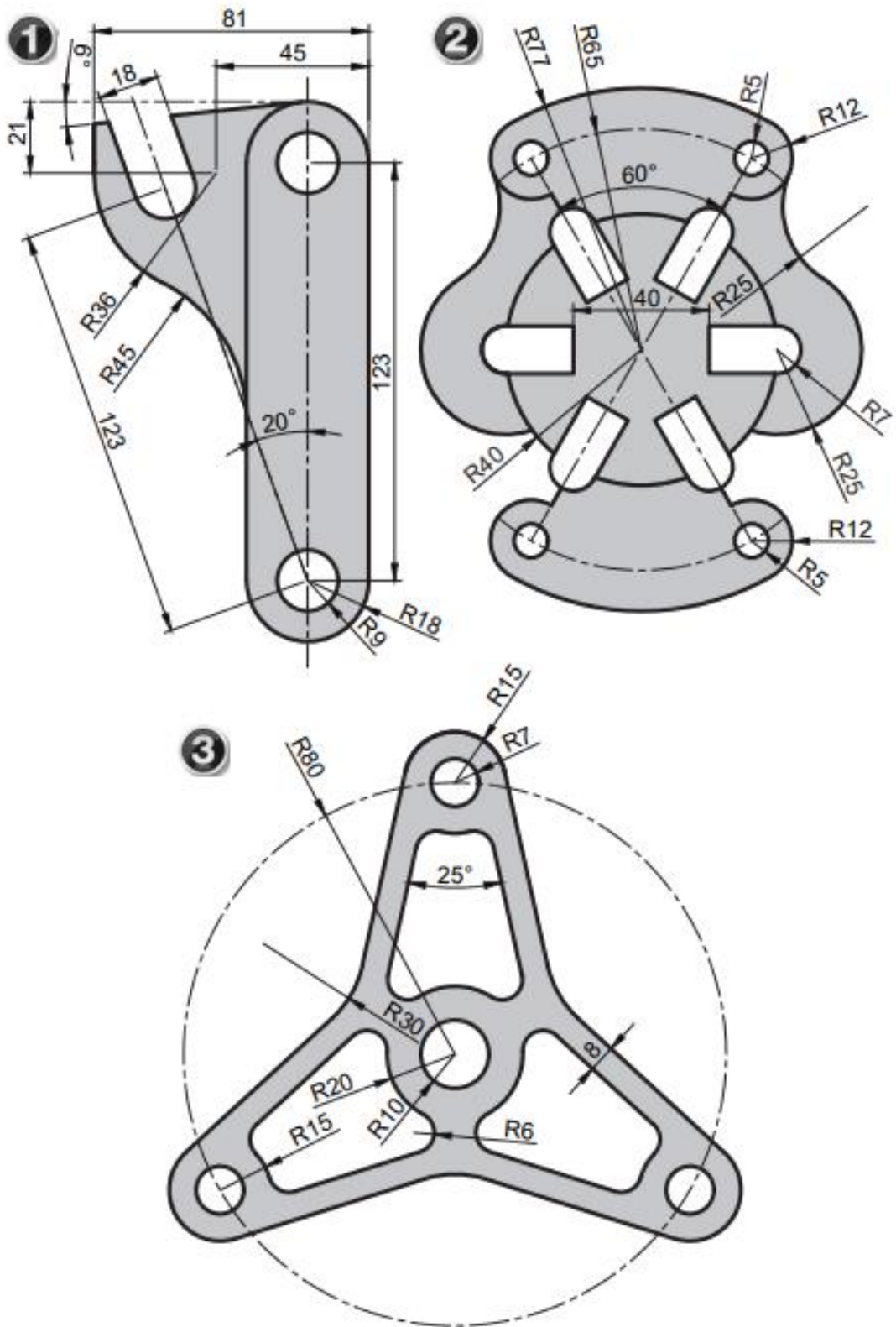
شکل ۲-۶۸

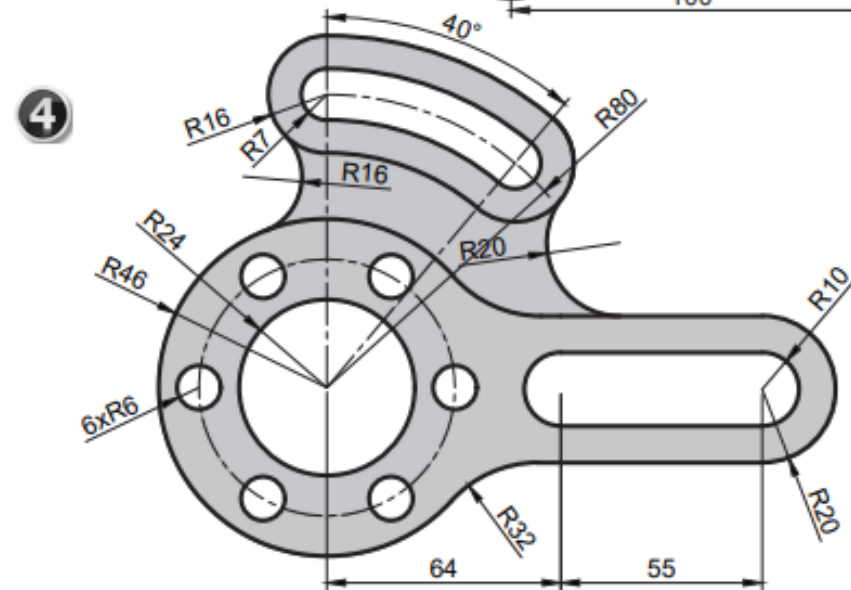
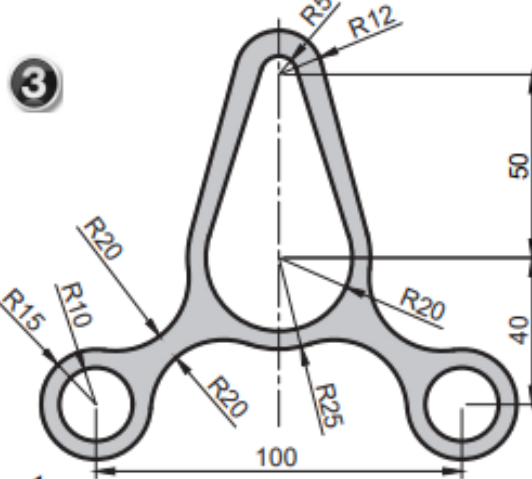
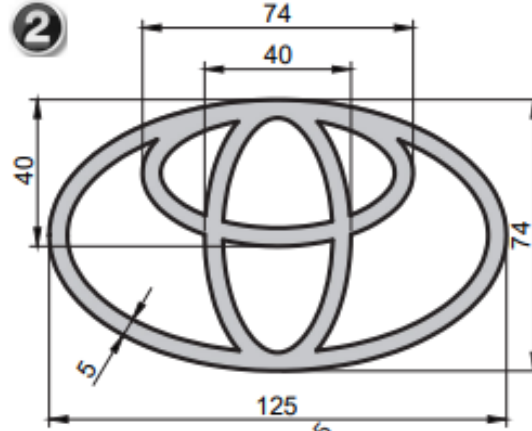
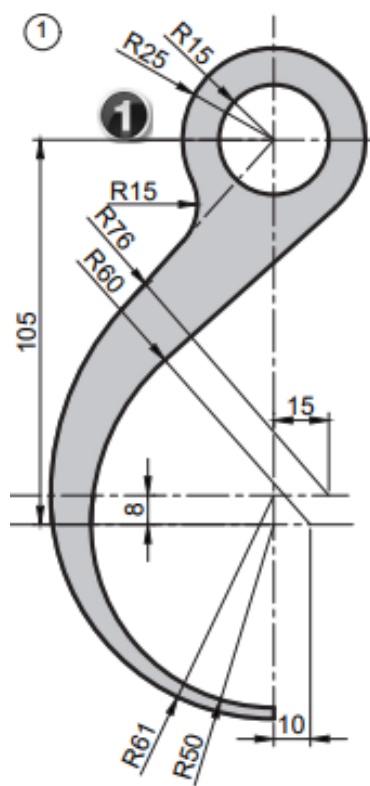




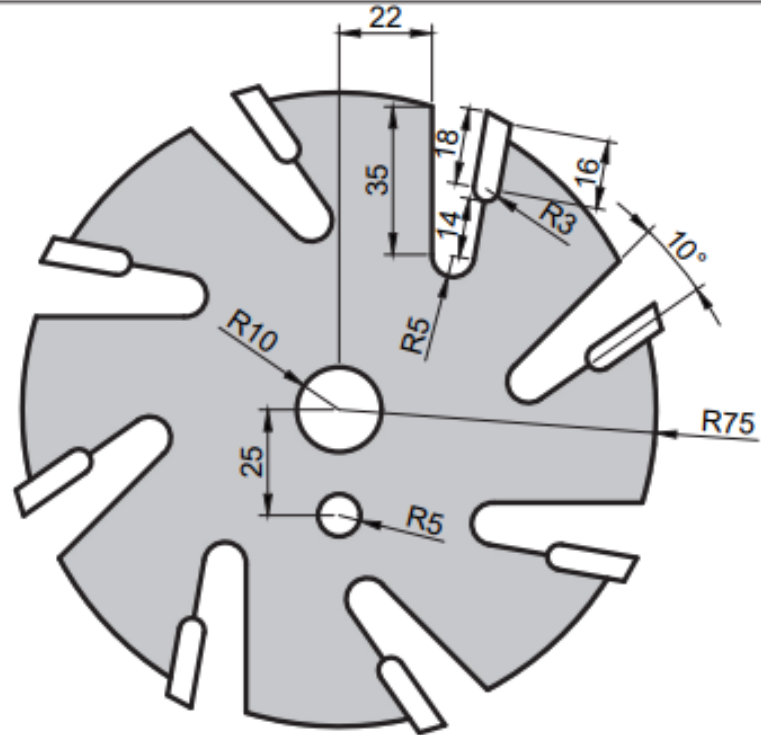








1



2

