

# دوره آموزشی AutoCAD

## محیط دوبعدی

مهدی متقی پور

عضو هیأت علمی دانشگاه صنعتی شریف

www.sharifcadcam.ir

Sharifcadcam@gmail.com

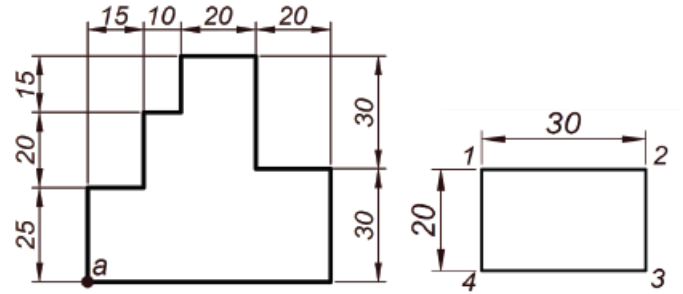
@sharifcadcam

021-66980854

021-66980926

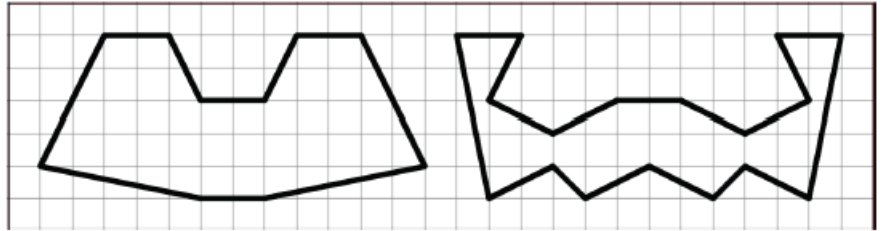
این جزوه متعلق به موسسه شریف کد کم می باشد. کپی و نشر تمام و یا بخشی از آن غیر قانونی است.

تنها افرادی مجاز به استفاده از این جزوه هستند که دوره آموزشی اتوکد دوبعدی را از سایت [sharifcadcam.ir](http://sharifcadcam.ir) خریداری کرده‌اند.

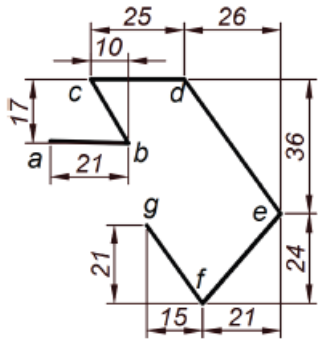


شکل ۱-۹

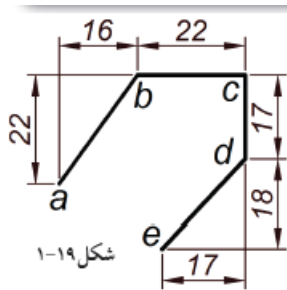
شکل ۱-۸



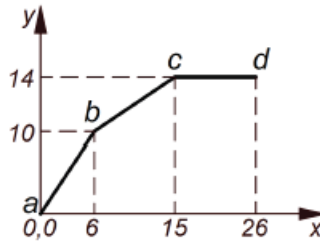
شکل ۱-۱۱



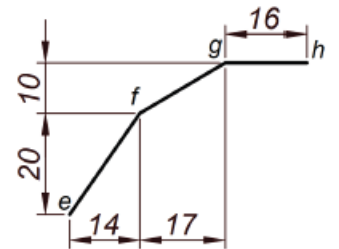
شکل ۱-۲۰



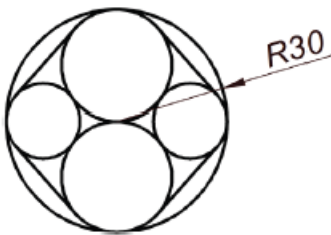
شکل ۱-۱۹



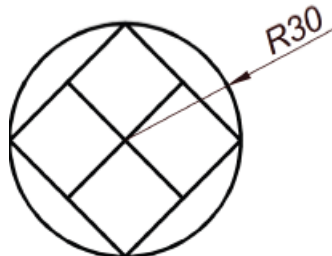
شکل ۱-۱۶



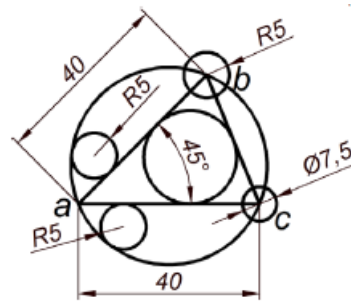
شکل ۱-۱۵



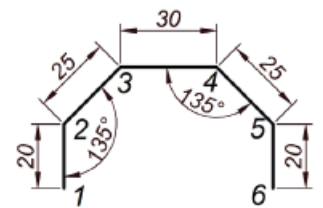
شکل ۱-۴۳

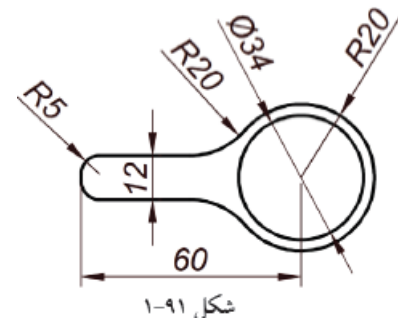
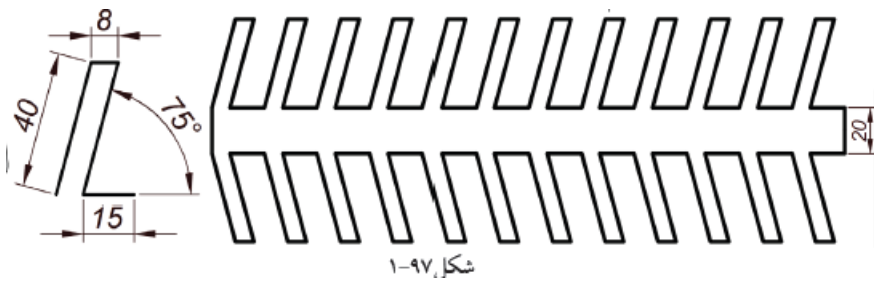
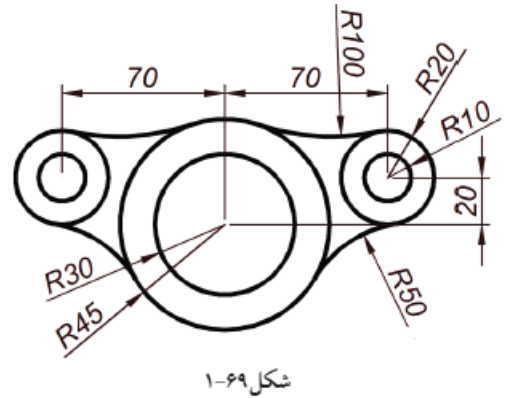
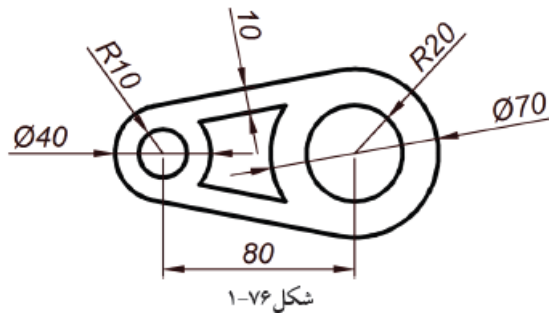
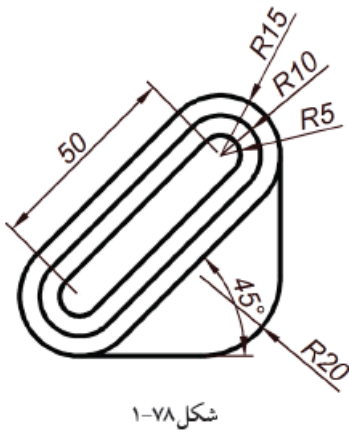
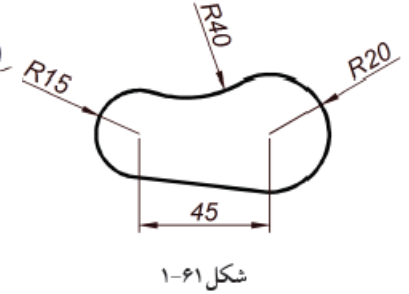
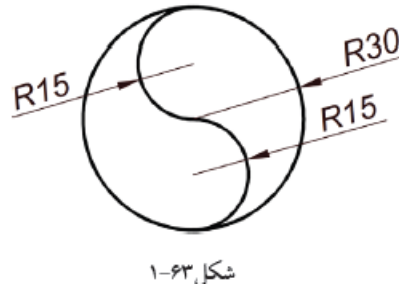
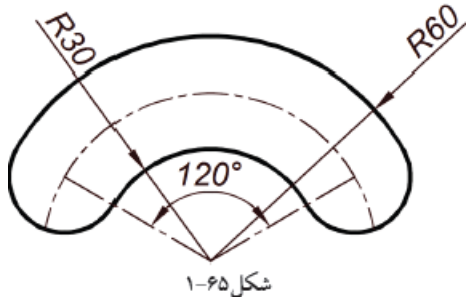
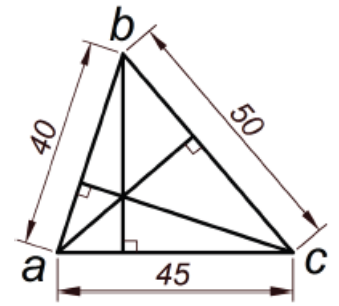
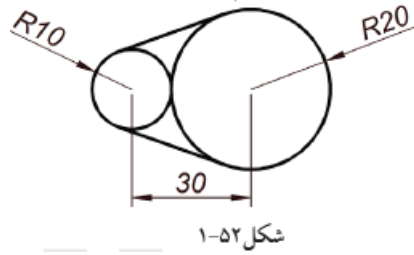
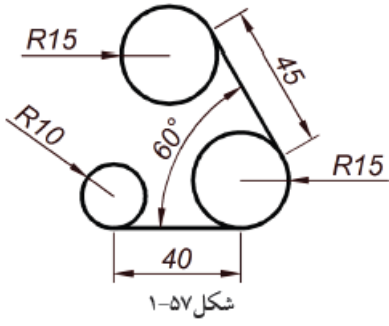


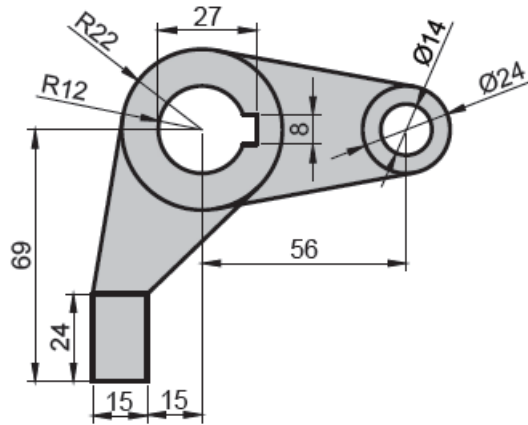
شکل ۱-۴۱



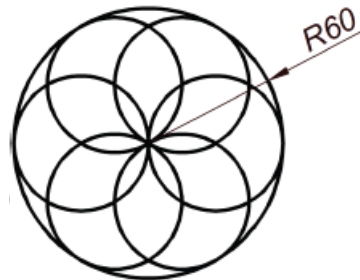
شکل ۱-۲۸



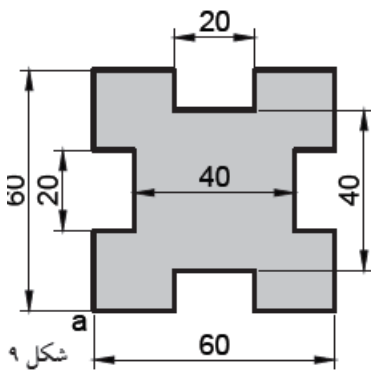




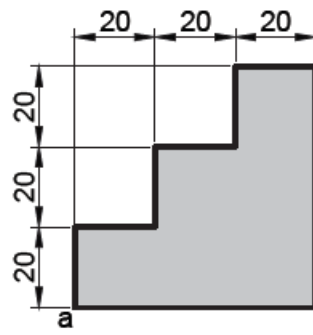
شکل ۱-۱۲۳



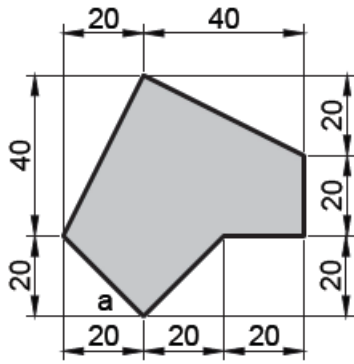
شکل ۱-۱۰۵



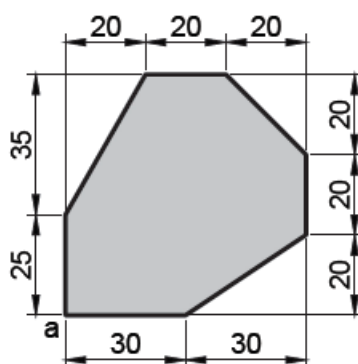
شکل ۱-۱۲۸



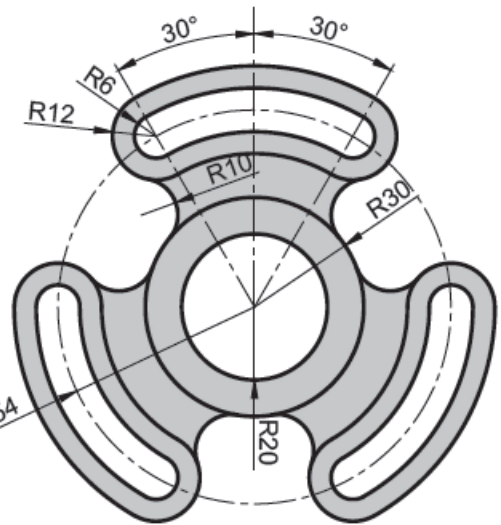
شکل ۱-۱۲۹



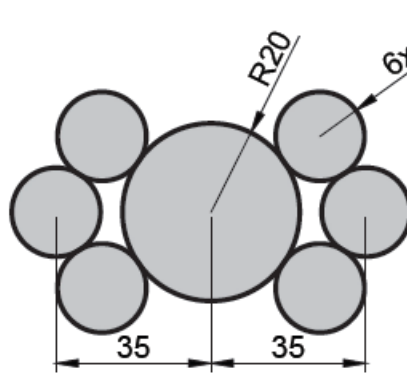
شکل ۱-۱۳۱



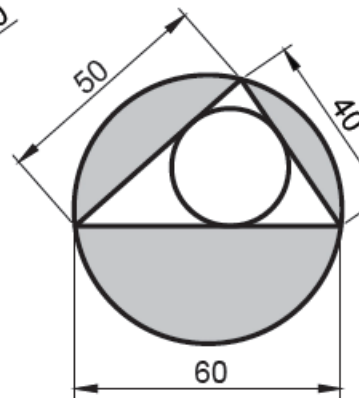
شکل ۱-۱۳۰



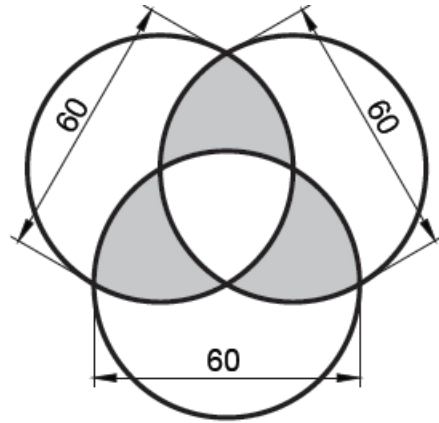
شکل ۱-۱۲۴



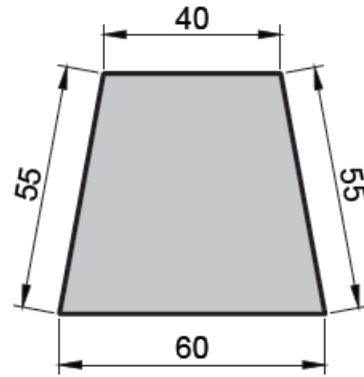
شکل ۱-۱۴۷



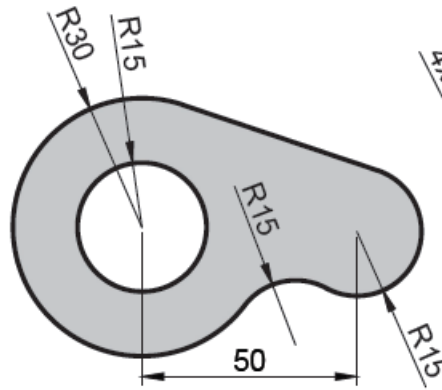
شکل ۱-۱۴۶



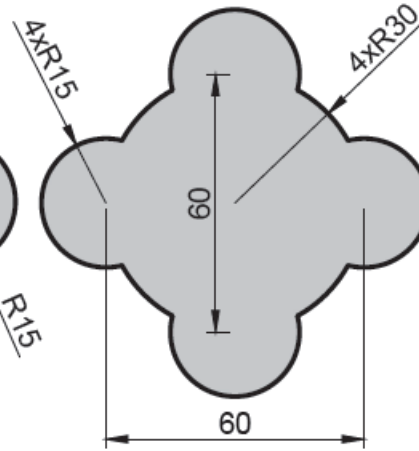
شکل ۱-۱۴۹



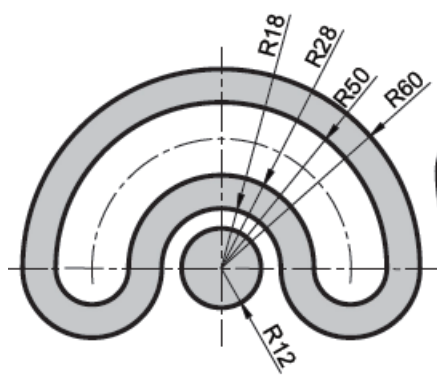
شکل ۱-۱۴۸



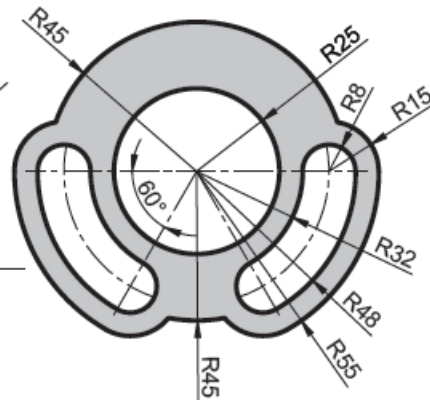
شکل ۱-۱۵۱



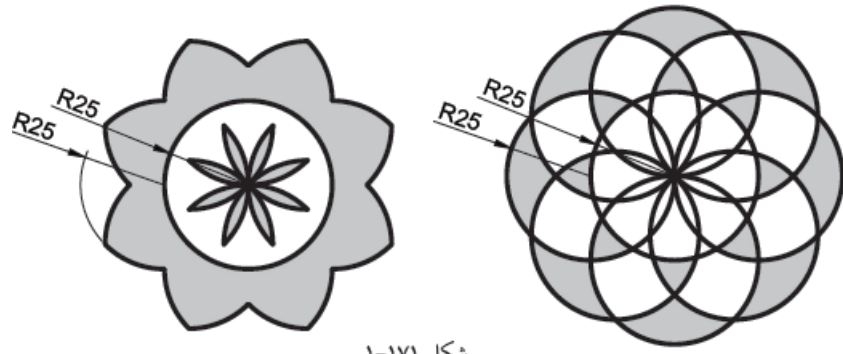
شکل ۱-۱۵۰



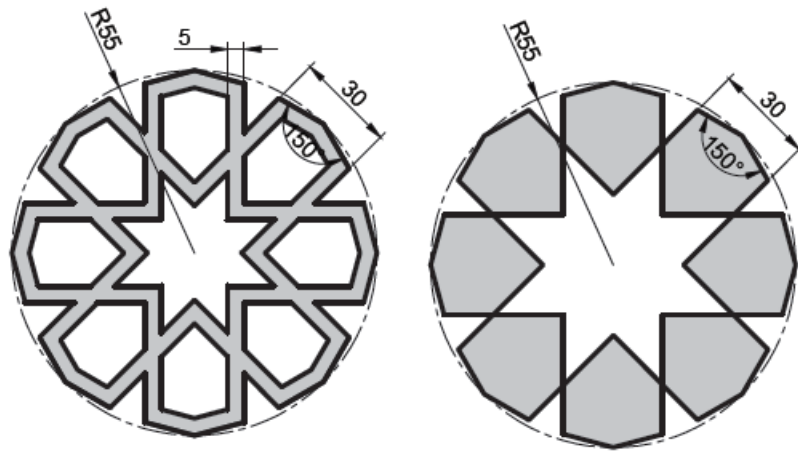
شکل ۱-۱۷۰



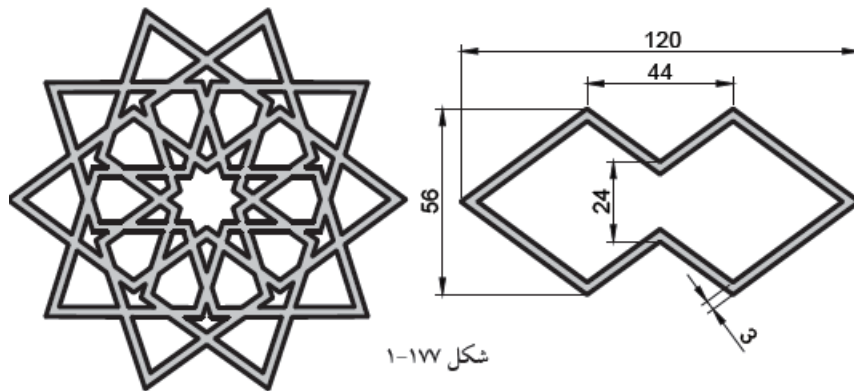
شکل ۱-۱۶۹



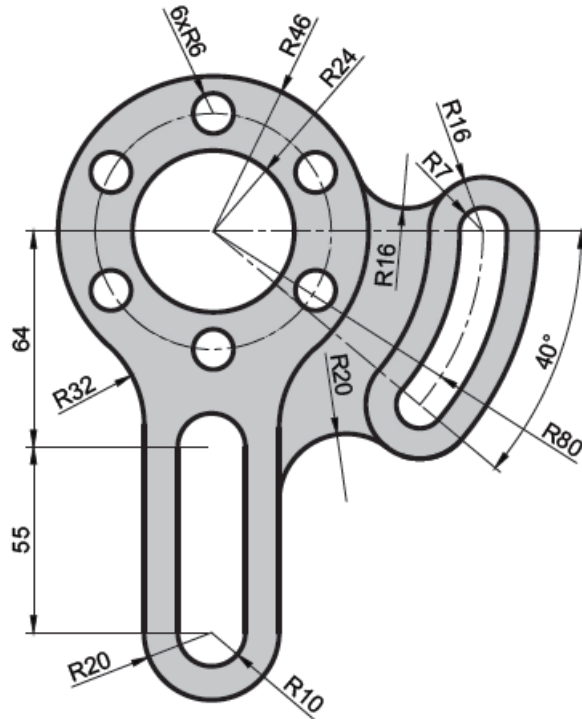
شکل ۱-۱۷۱



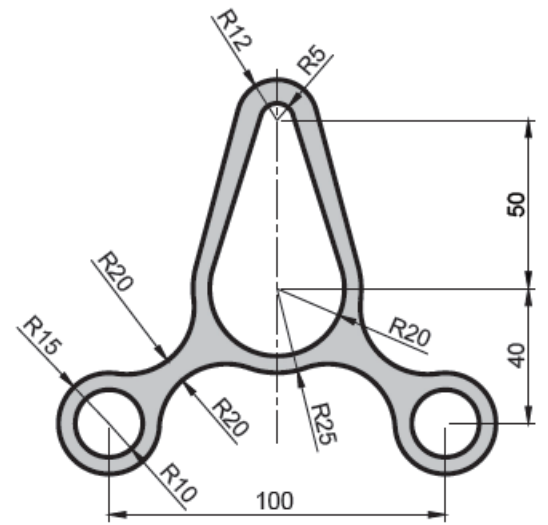
شکل ۱-۱۷۶



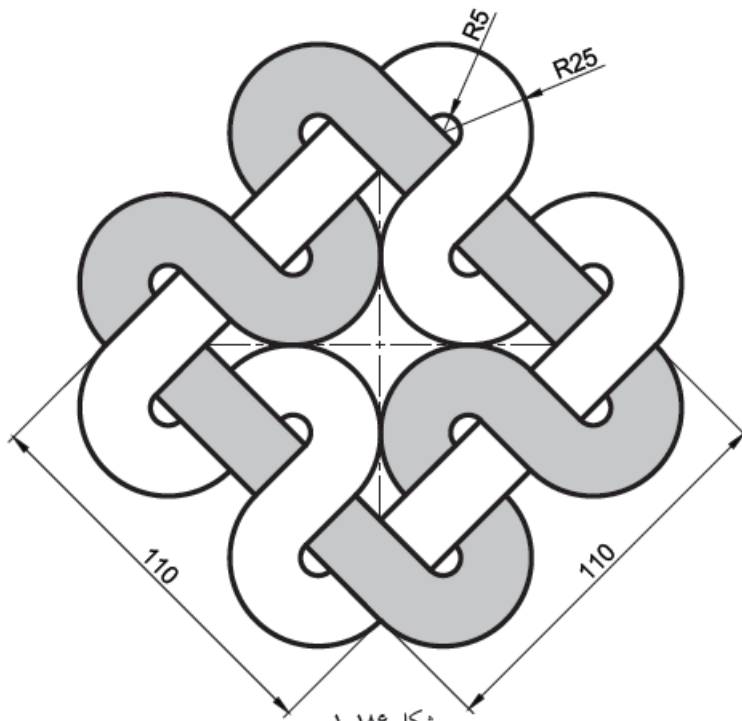
شکل ۱-۱۷۷



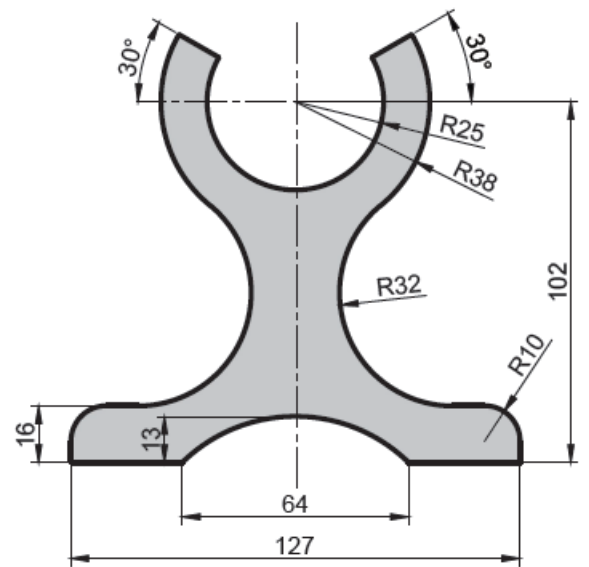
شکل ۱-۱۸۲



شکل ۱-۱۸۱



شکل ۱-۱۸۶



شکل ۱-۱۸۵