



دوره آموزشی AutoCAD

محیط دوبعدی

مهدی متقی پور

عضو هیأت علمی دانشگاه صنعتی شریف

Www.sharifcadcam.ir

Sharifcadcam@gmail.com

@sharifcadcam

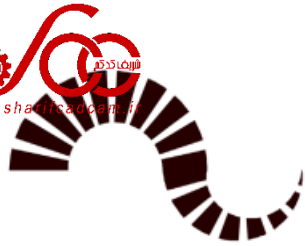
021-66980854

021-66980926

این جزوه متعلق به موسسه شریف کد کم می باشد. کپی و نشر تمام و یا بخشی از آن غیر قانونی است.

تنها افرادی مجاز به استفاده از این جزوه هستند که دوره آموزشی اتوکد دوبعدی را از سایت sharifcadcam.ir خریداری کرده اند.

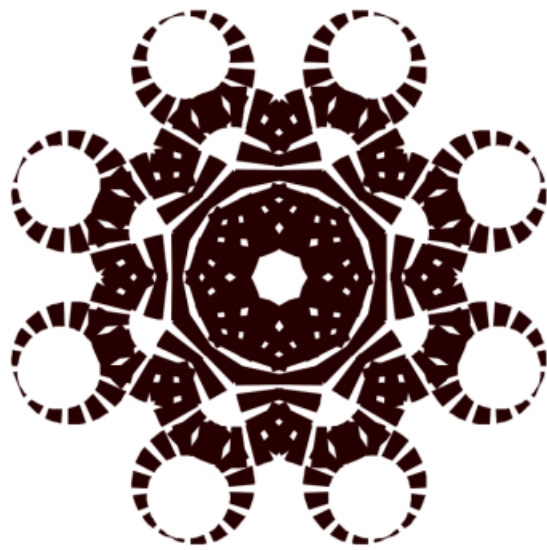
جلسه چهارم



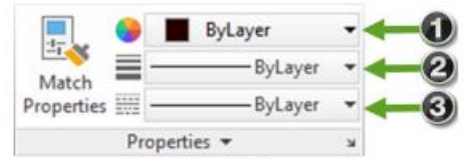
شکل ۴-۱۲



شکل ۴-۱۳



شکل ۴-۱۱



شکل ۴-۱

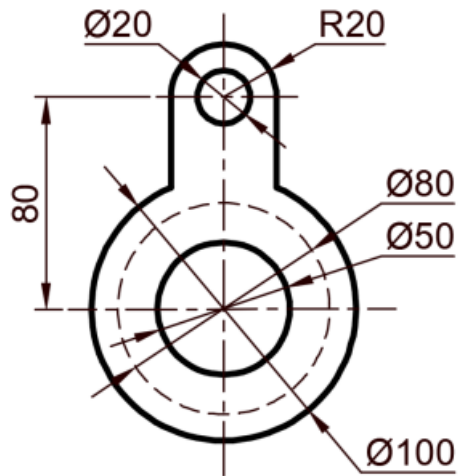


شکل ۴-۱۵

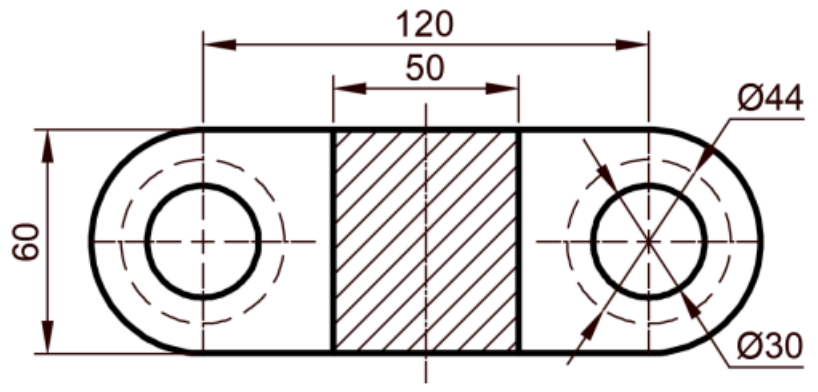


شکل ۴-۱۶

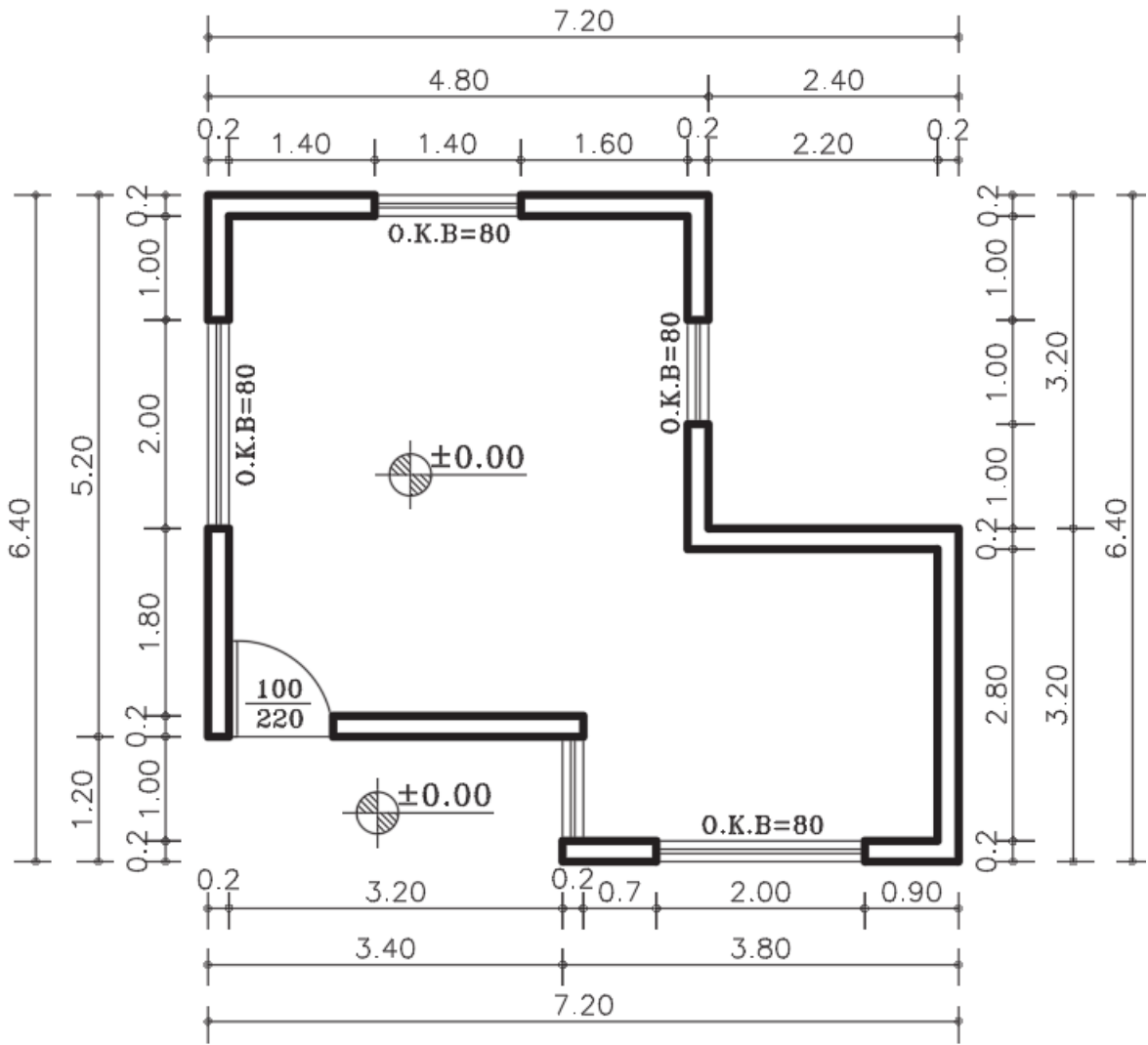
نوع خط	ضخامت	رنگ	نام لایه
Continuous	0.6	White	ASLI
Continuous	0.3	Blue	ANDAZE
Center	0.3	Green	MEHVAR
Continuous	0.3	Magenta	HASHOOR
Hidden	0.3	Red	KHATCHIN

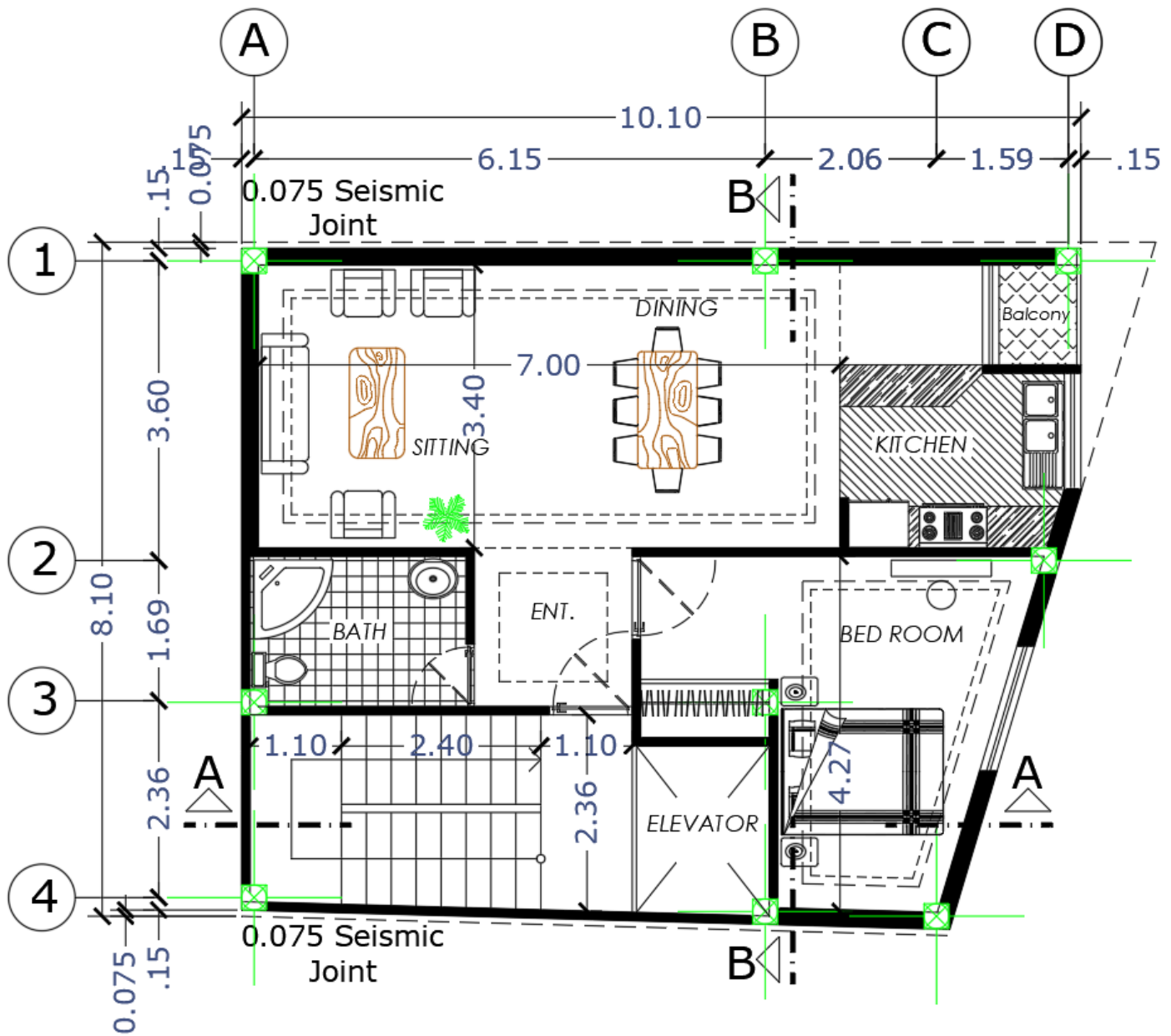


شکل ۴-۹



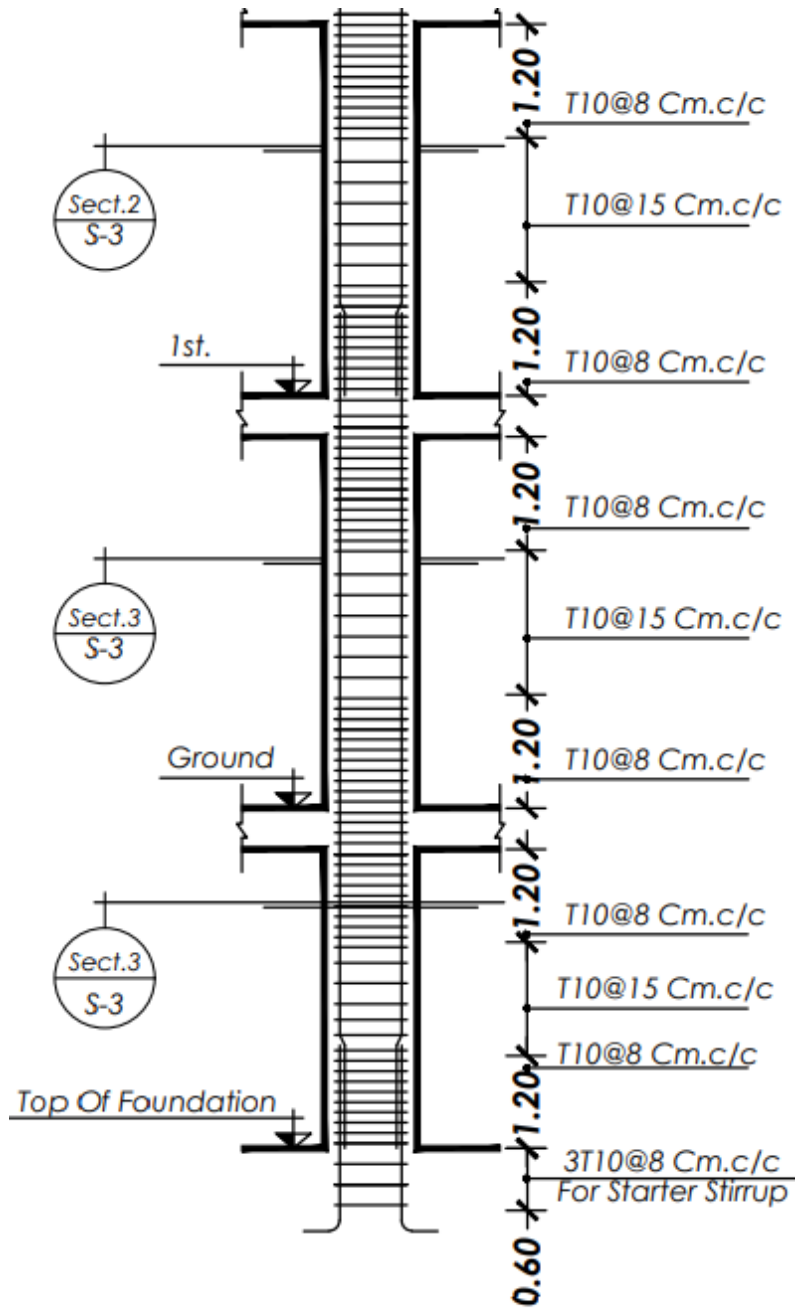
شکل ۴-۲۲



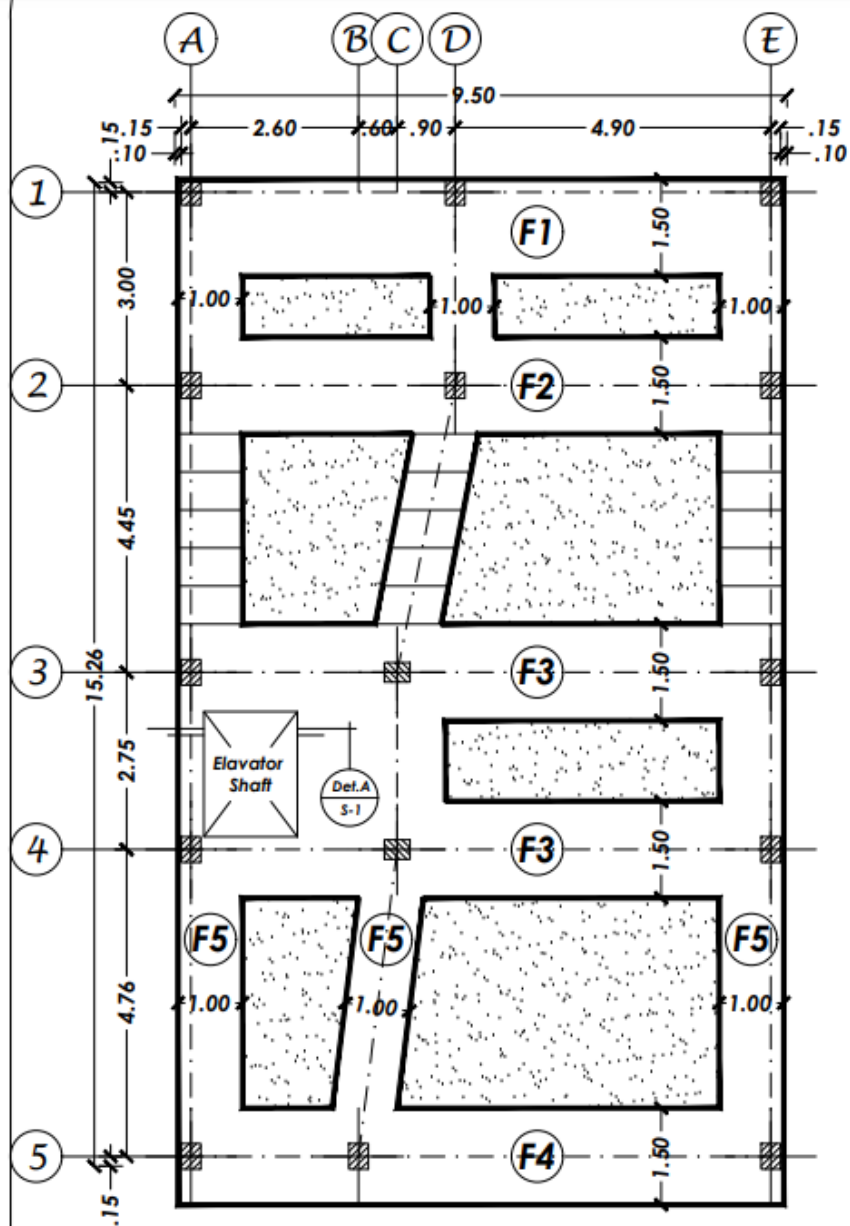


1ST FLOOR PLAN

Sc: 1/100

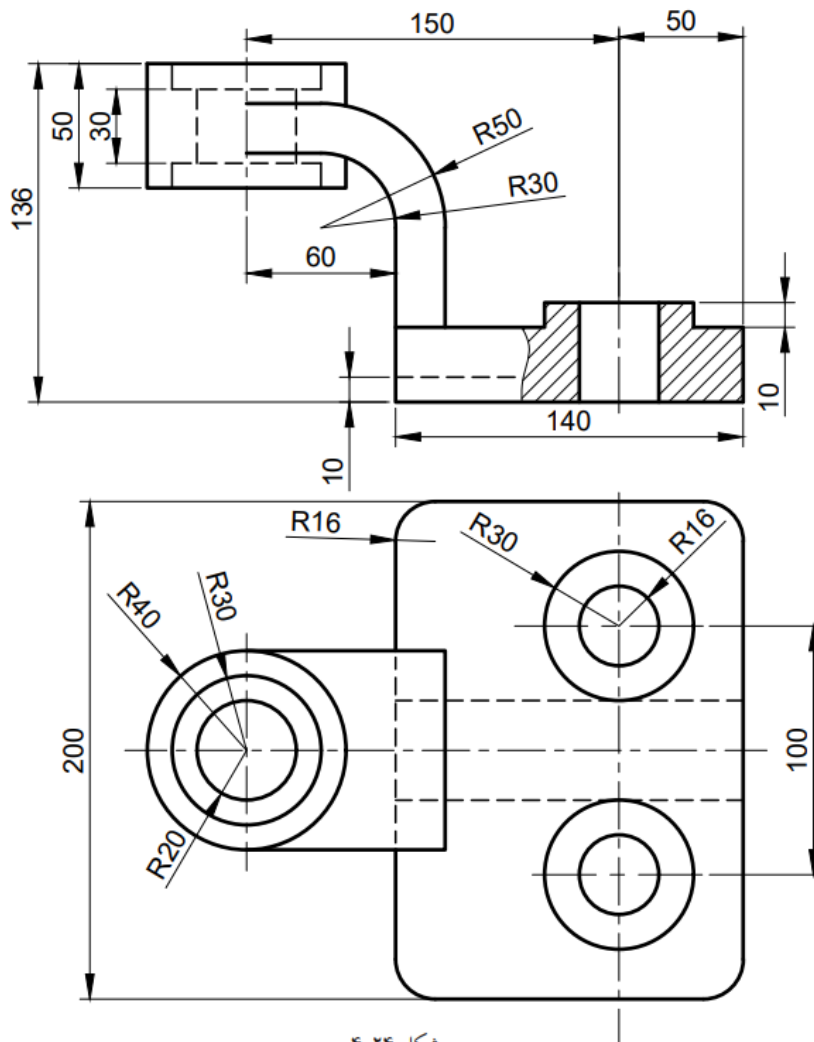


C3

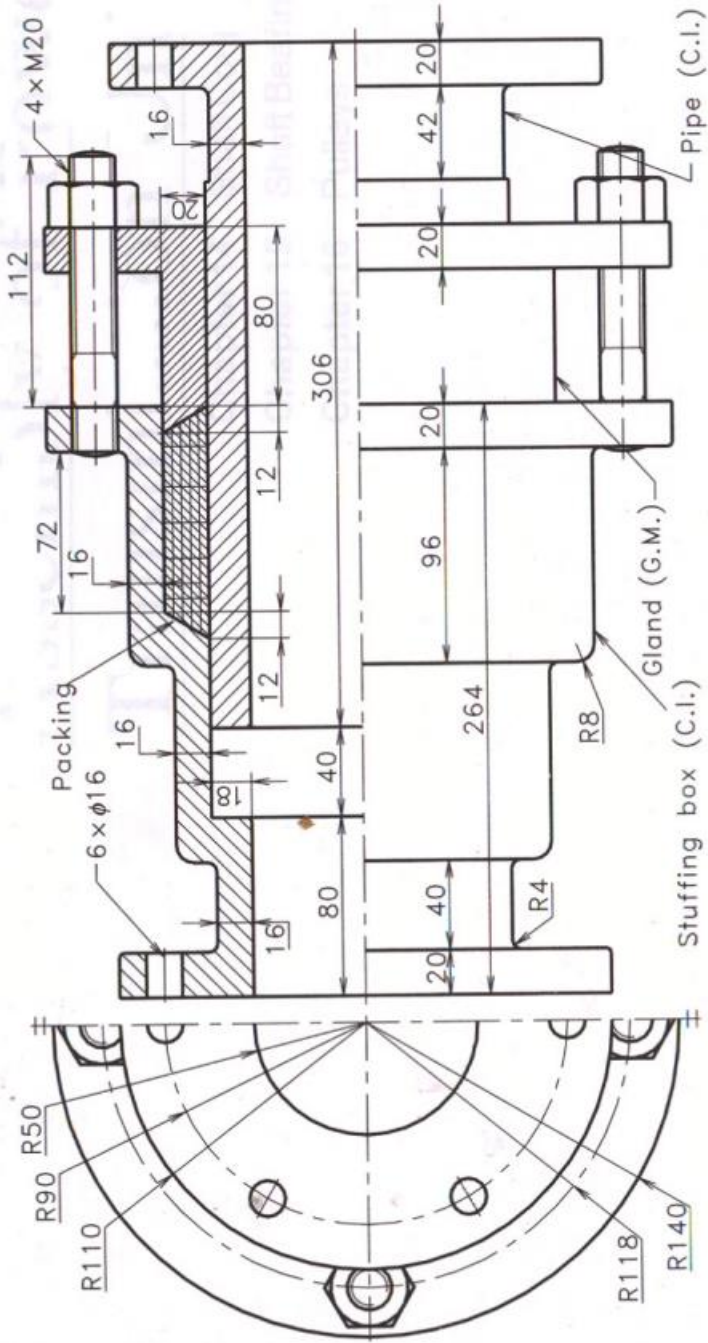


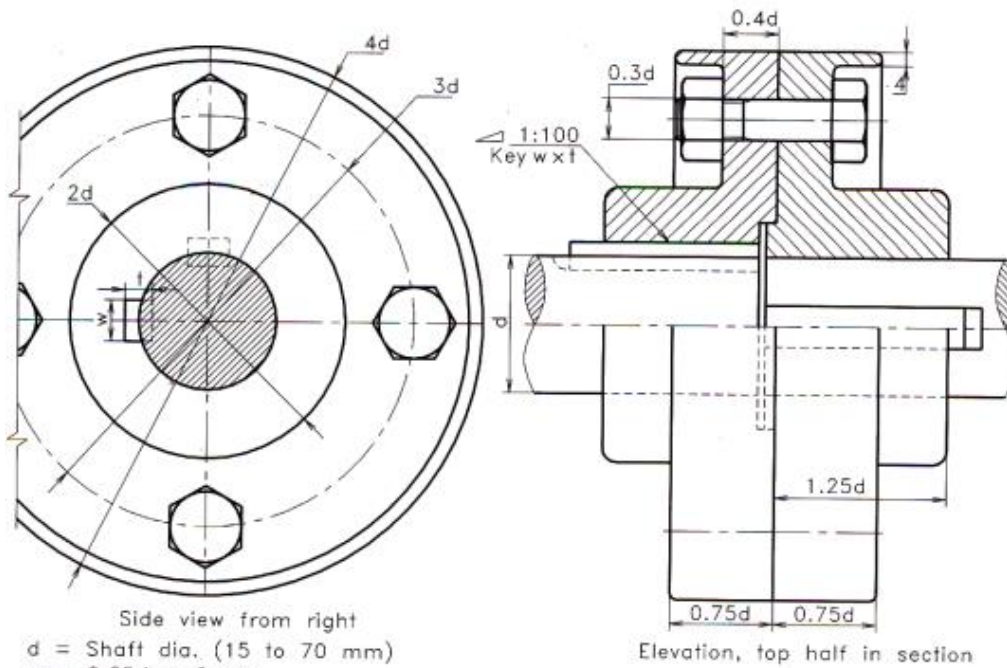
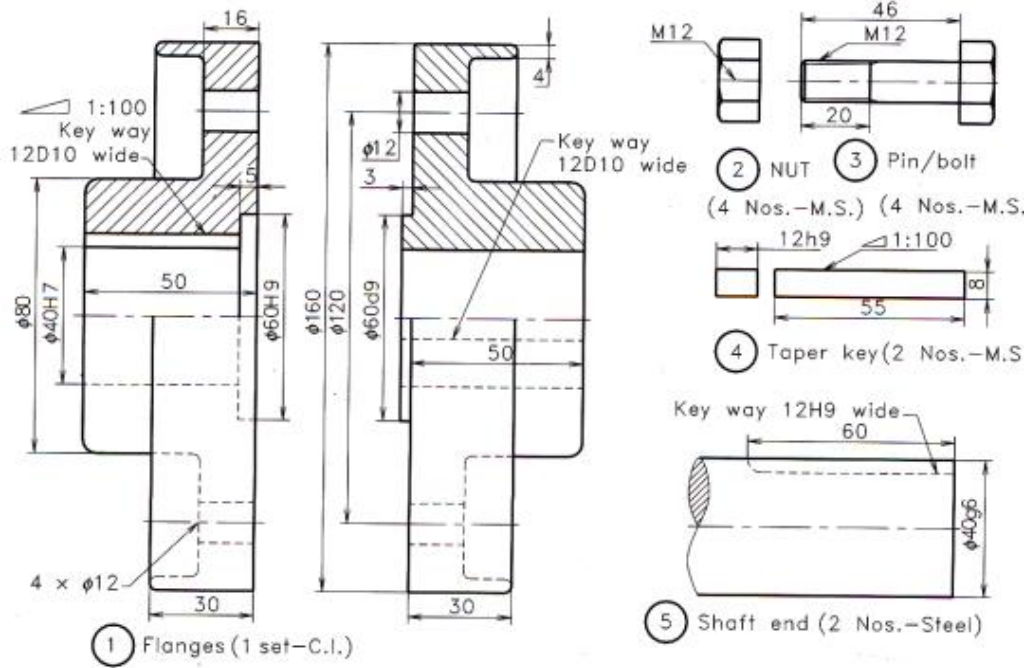
FOUNDATION PLAN

SC:1/100



شکل ۲۴-۴





d = Shaft dia. (15 to 70 mm)
 w = $0.25d + 2$ mm
 t = $0.67w$

No. of bolts = 3 for $d < 30$ mm, 4 for d 30 to 70 mm