



دوره آموزشی AutoCAD

محیط دوبعدی

مهدی متقی پور

عضو هیأت علمی دانشگاه صنعتی شریف

Www.sharifcadcam.ir

Sharifcadcam@gmail.com

@sharifcadcam

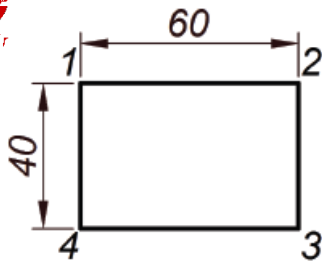
021-66980854

021-66980926

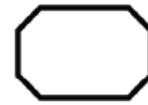
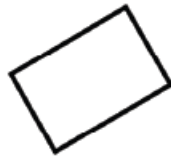
این جزوه متعلق به موسسه شریف کد کم می باشد. کپی و نشر تمام و یا بخشی از آن غیر قانونی است.

تنها افرادی مجاز به استفاده از این جزوه هستند که دوره آموزشی اتوکد دوبعدی را از سایت sharifcadcam.ir خریداری کرده اند.

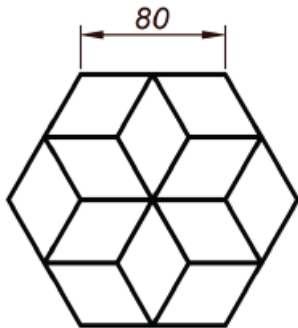
جلسه دوم



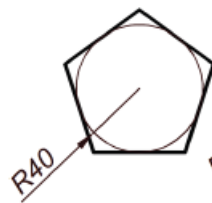
شکل ۲-۲



شکل ۲-۱



شکل ۲-۱۰

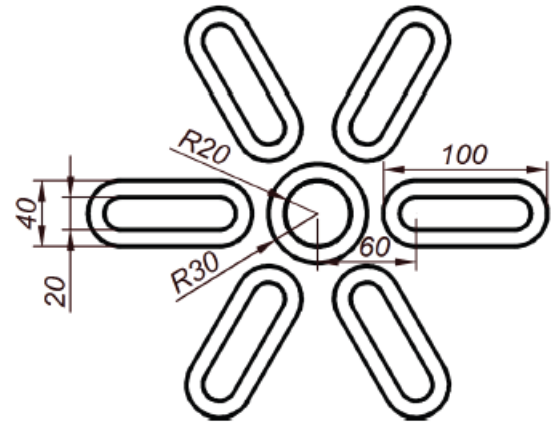


محیط بر دایره

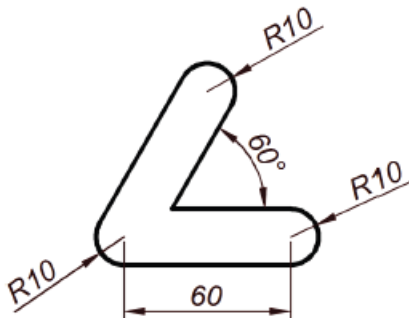


معاط در دایره

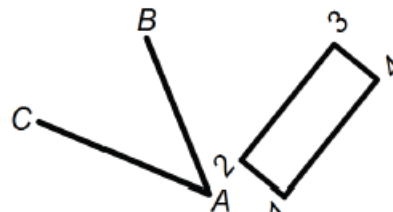
شکل ۲-۹



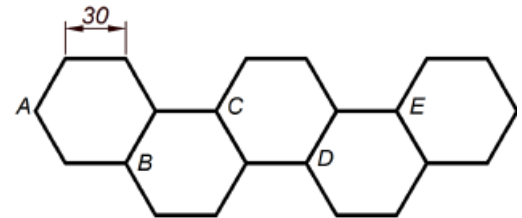
شکل ۲-۴



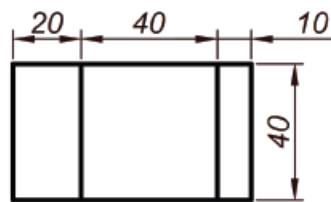
شکل ۲-۱۵



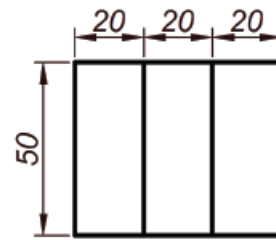
شکل ۲-۱۴



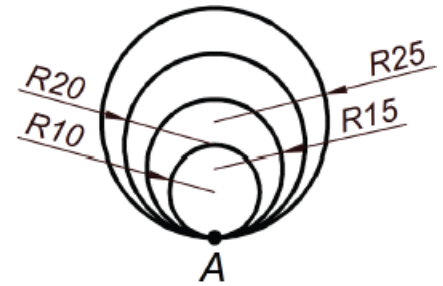
شکل ۲-۱۲



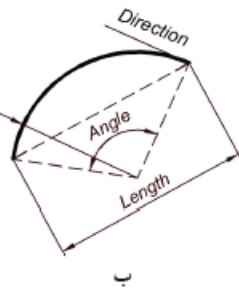
شکل ۲-۲۴



شکل ۲-۲۳

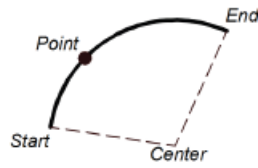


شکل ۲-۲۰

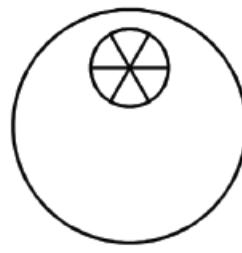


ب

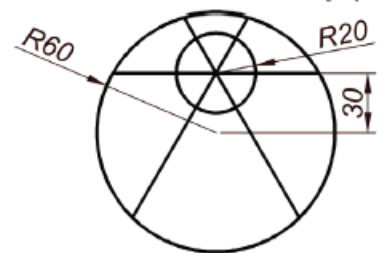
شکل ۲-۳۷



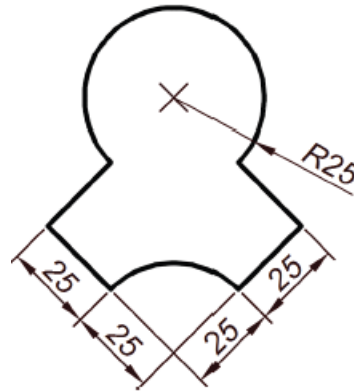
الف



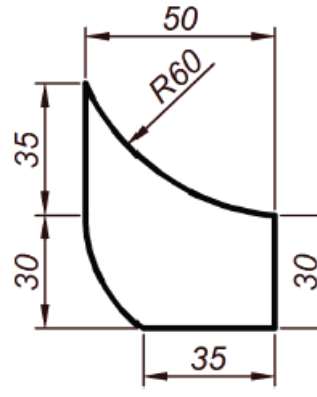
شکل ۲-۳۵



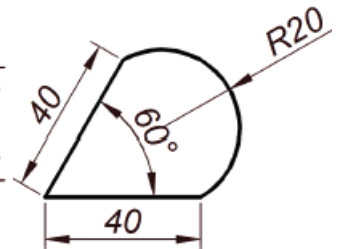
شکل ۲-۳۶



شکل ۲-۴۲



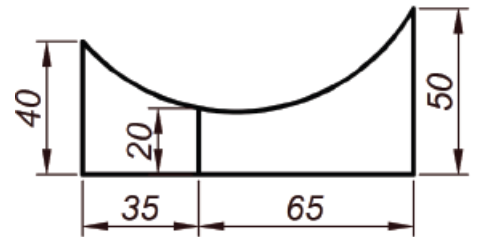
شکل ۲-۳۹



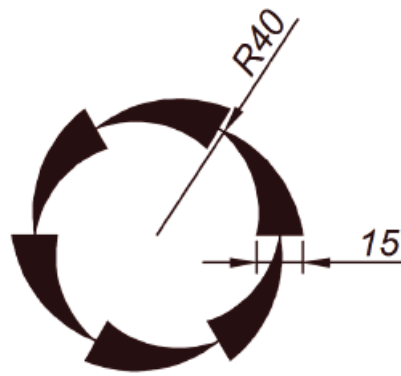
شکل ۲-۳۸



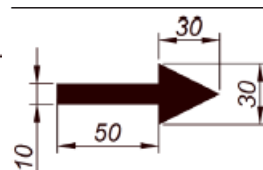
شکل ۲-۴۶



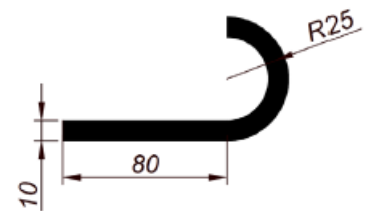
شکل ۲-۴۴



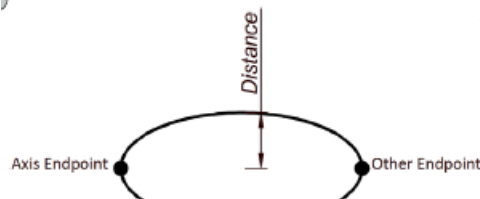
شکل ۲-۴۹



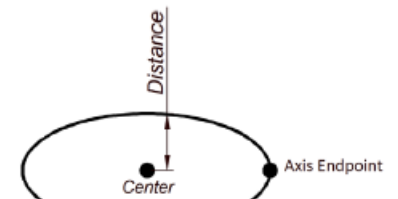
شکل ۲-۴۸



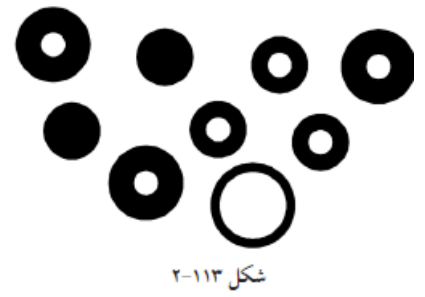
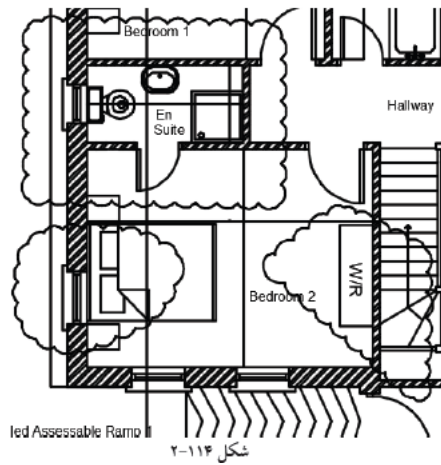
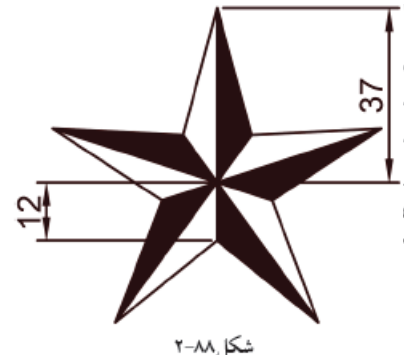
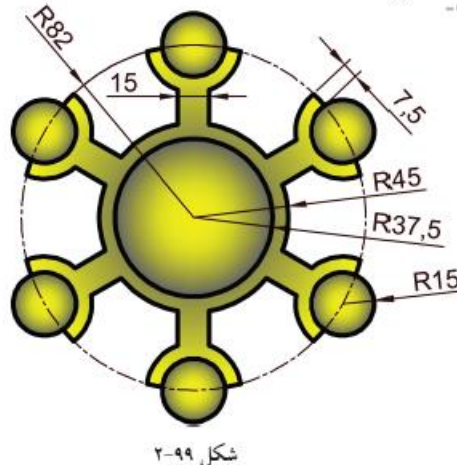
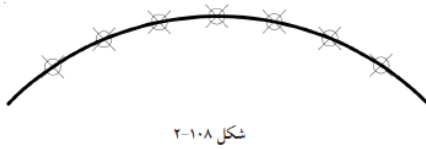
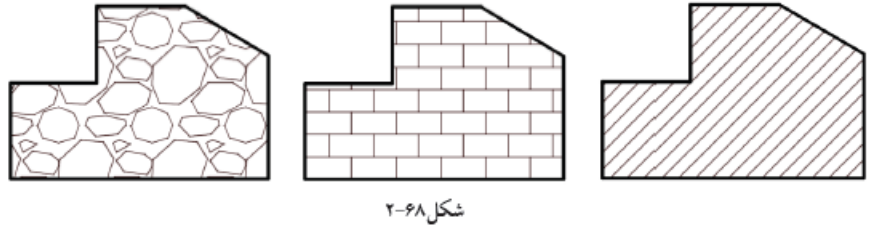
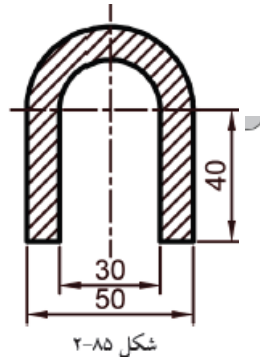
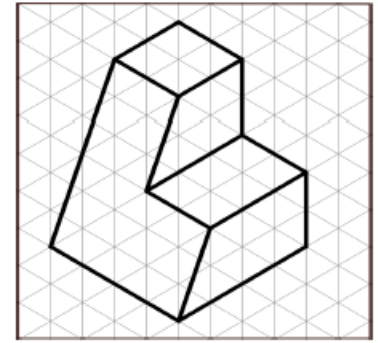
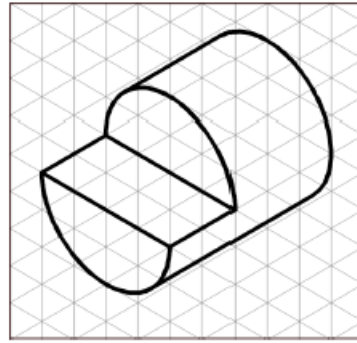
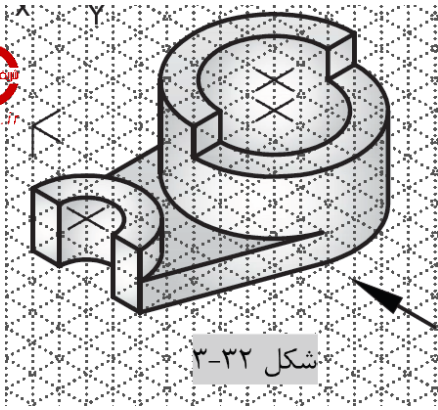
شکل ۲-۴۷



شکل ۲-۵۵

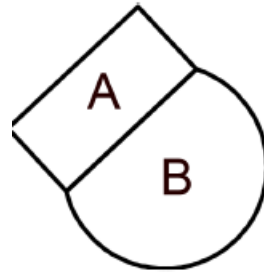


شکل ۲-۵۶

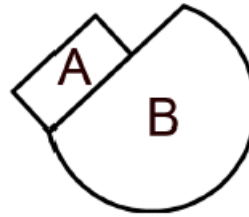




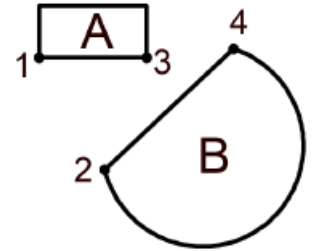
شکل ۲-۱۱۶



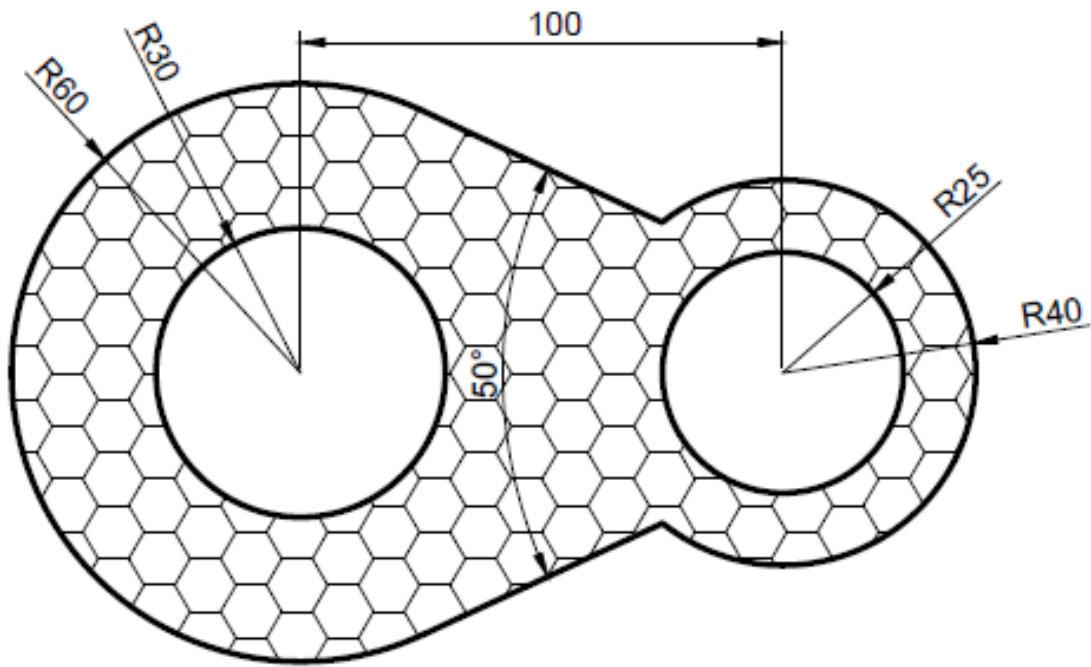
شکل ۲-۱۱۲



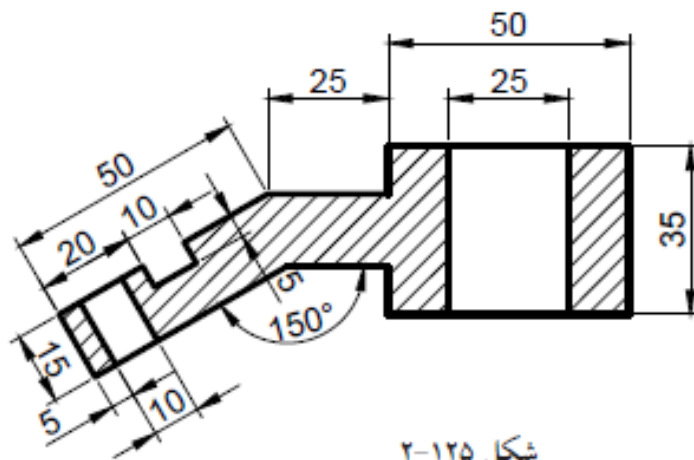
شکل ۲-۱۱۱



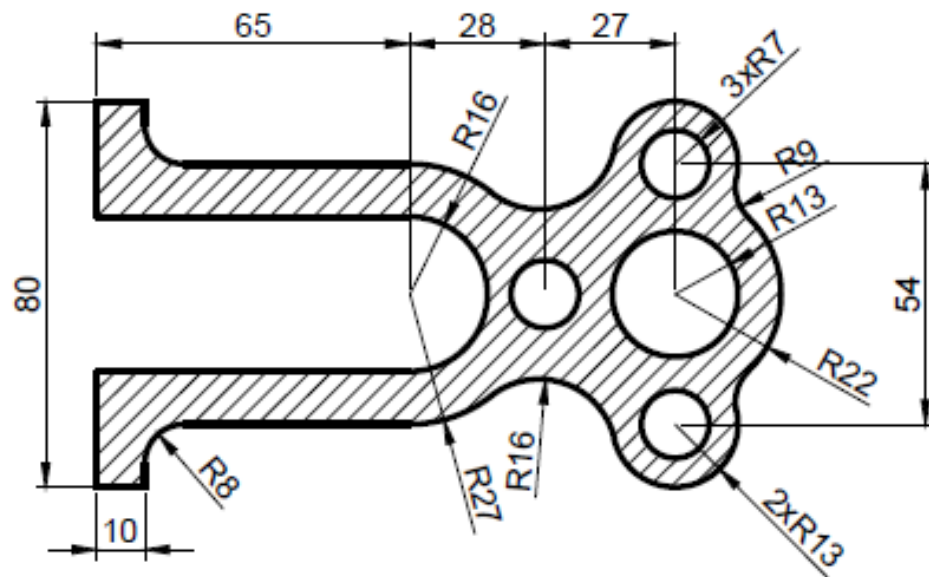
شکل ۲-۱۲۰



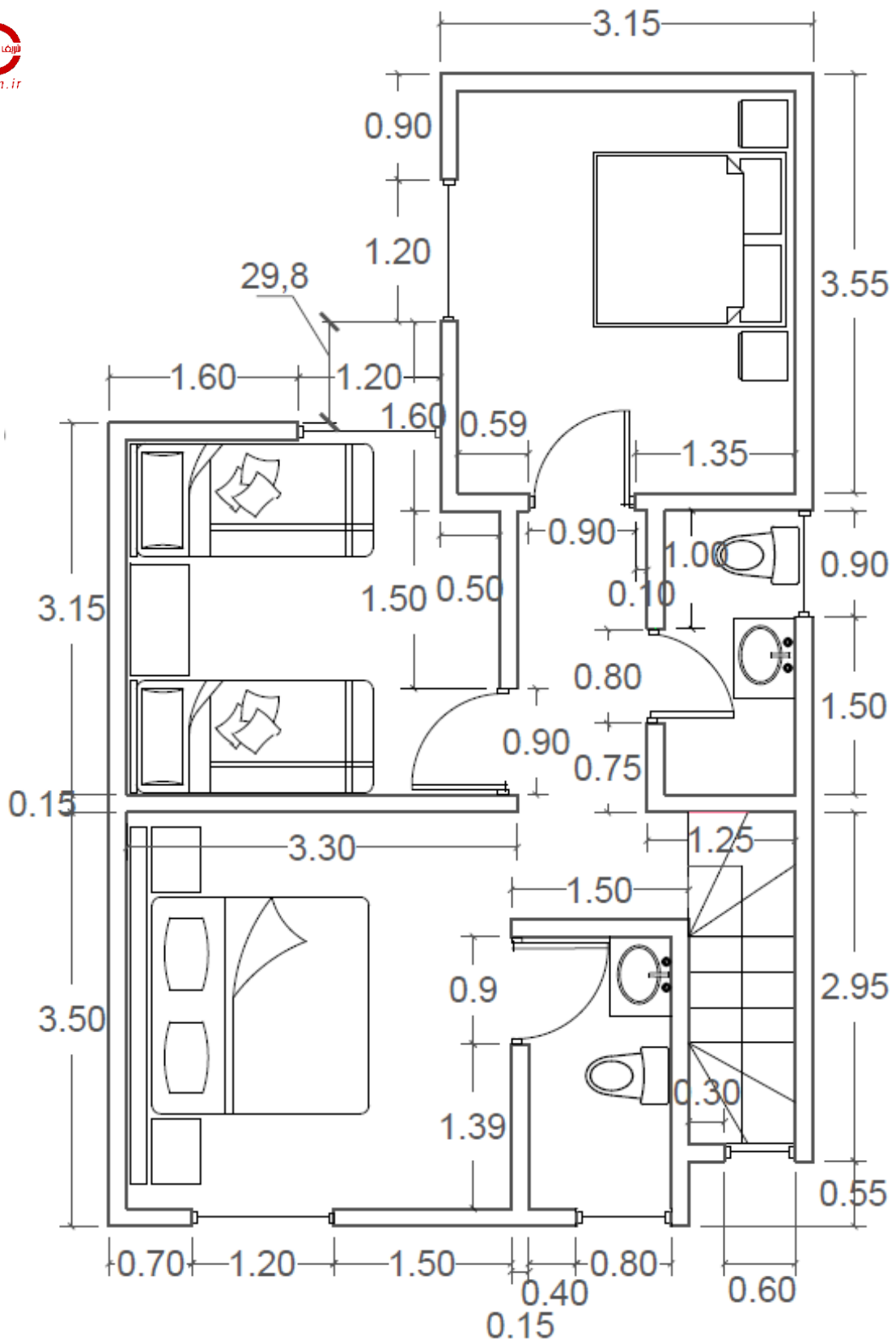
شکل ۲-۱۲۴

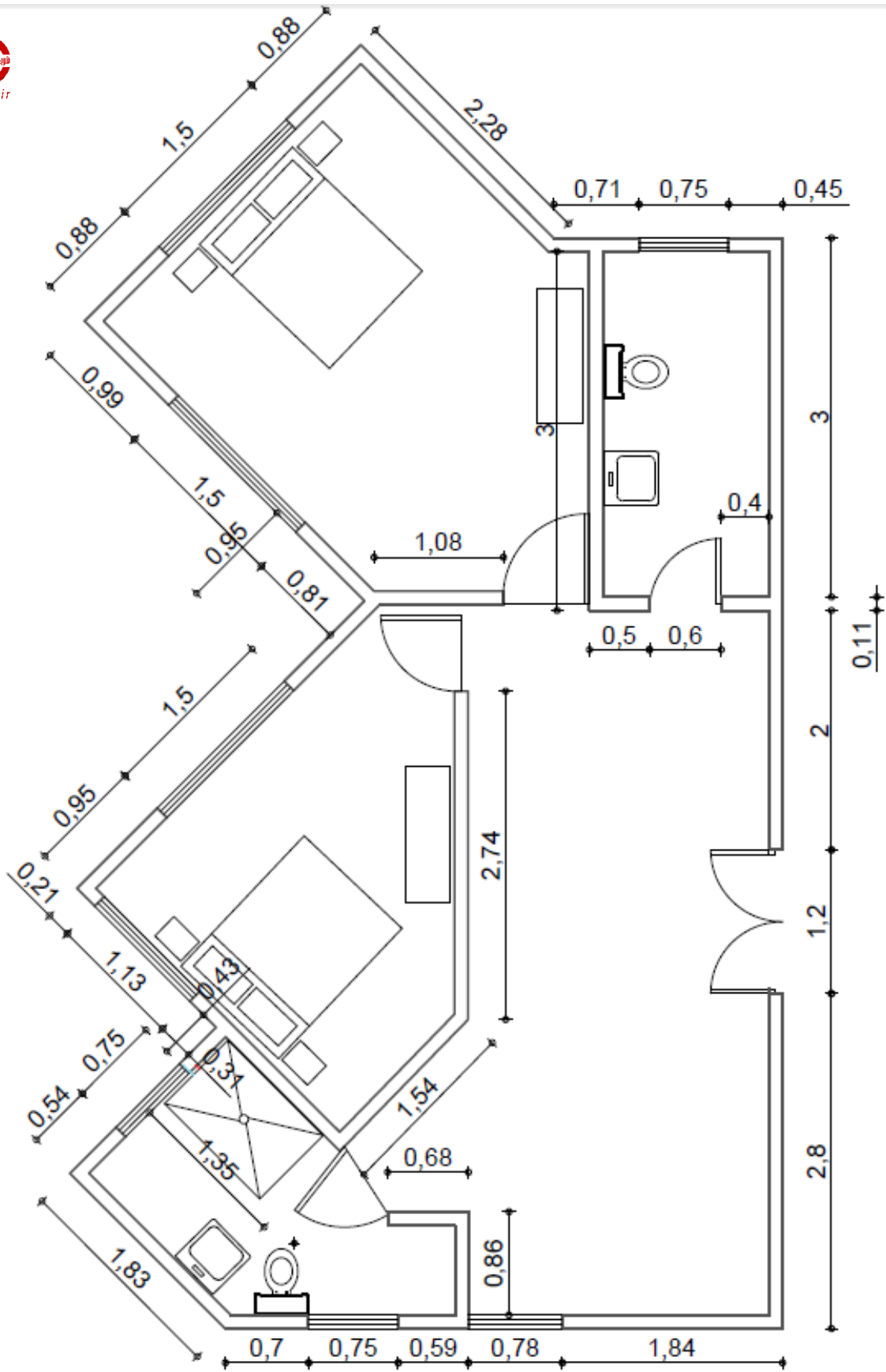


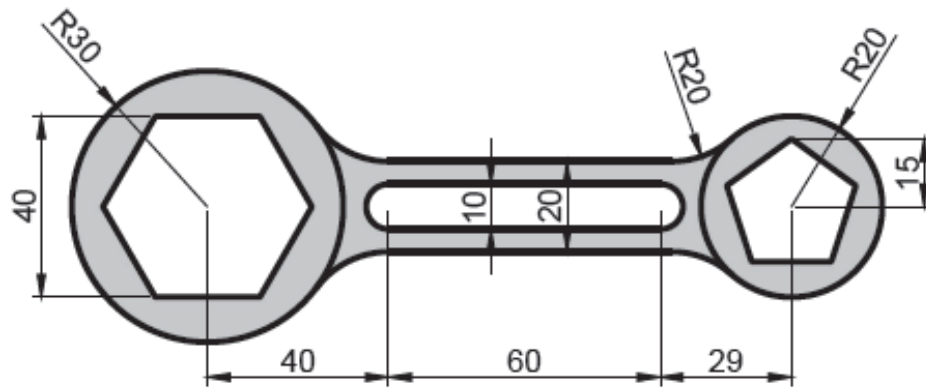
شکل ۲-۱۲۵



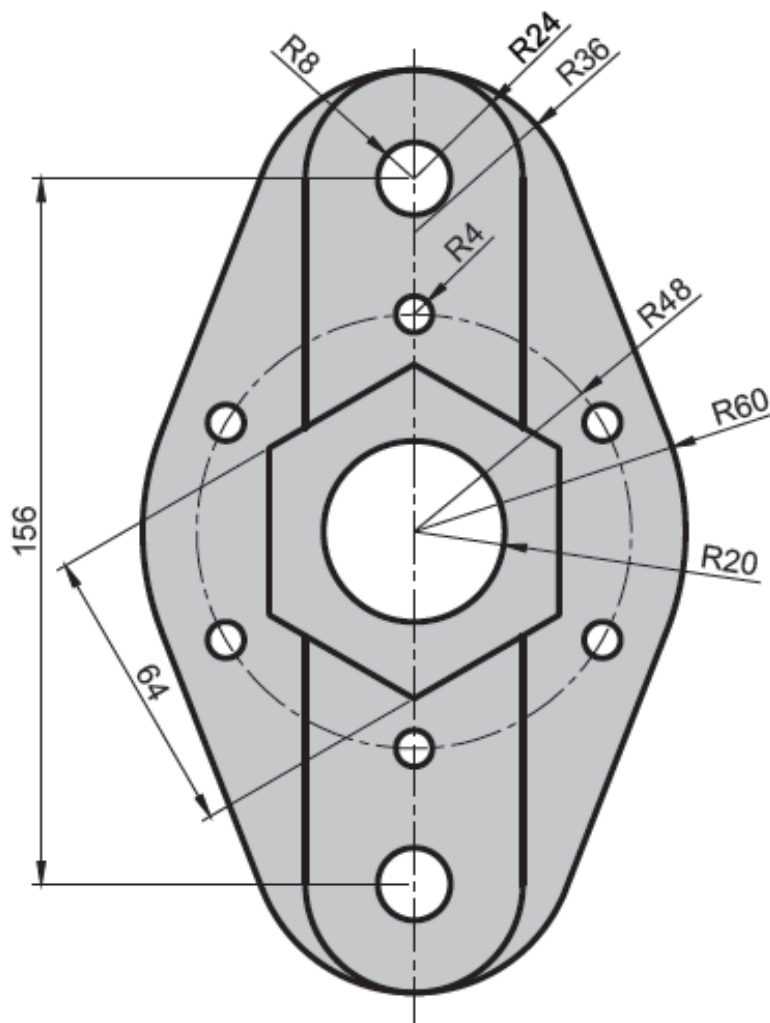
شکل ۲-۱۲۶



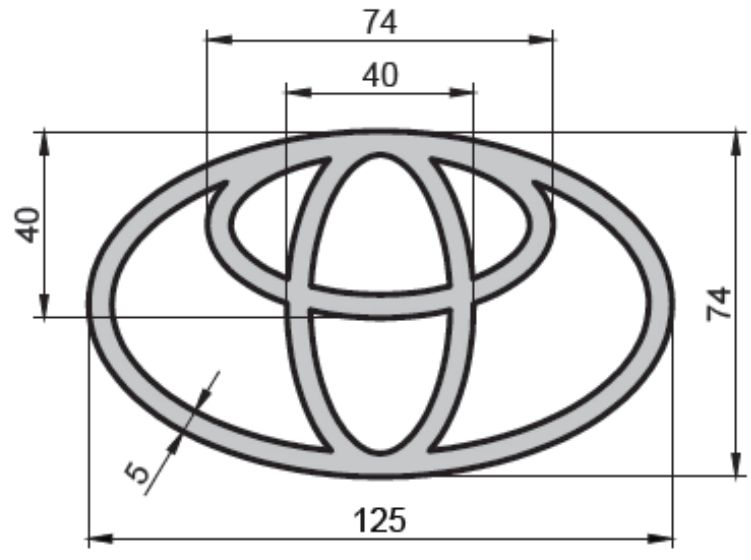




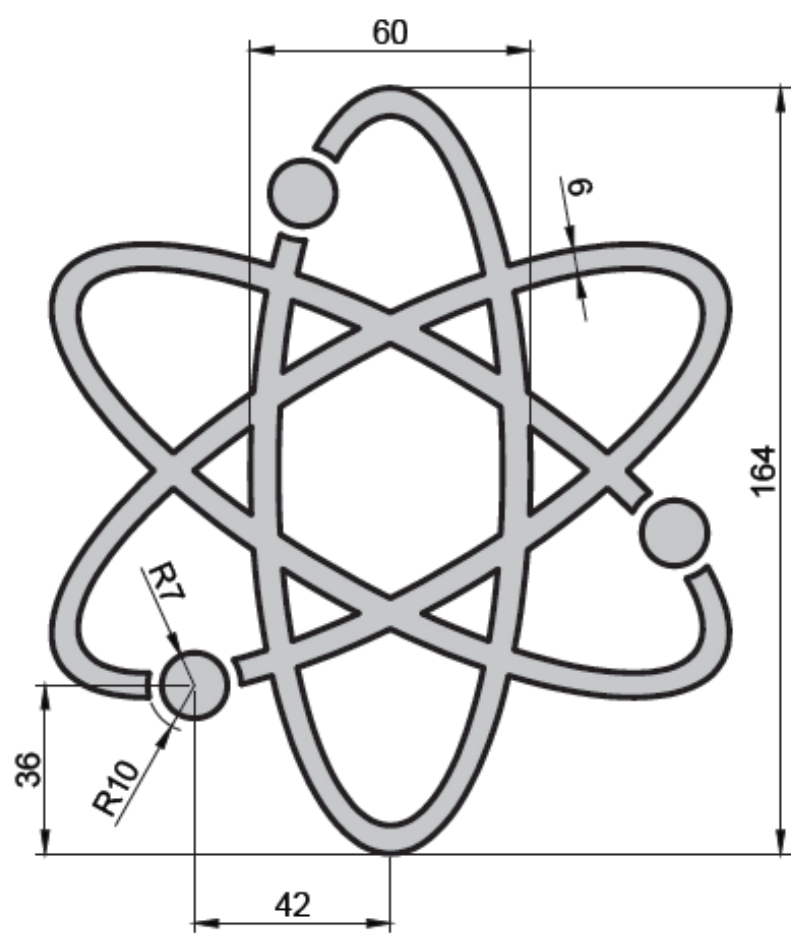
شکل ۲-۱۲۹

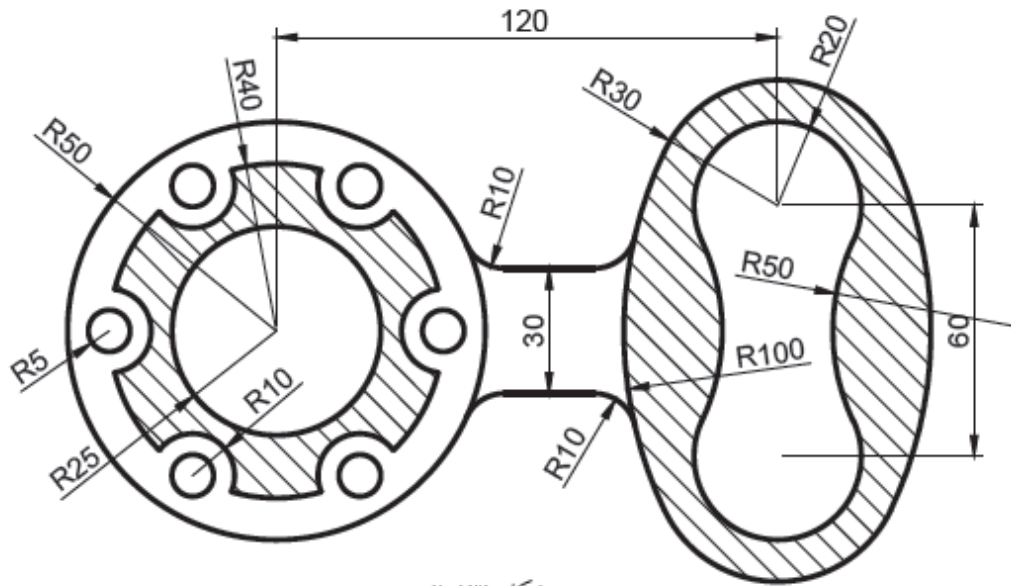


شکل ۲-۱۳۰

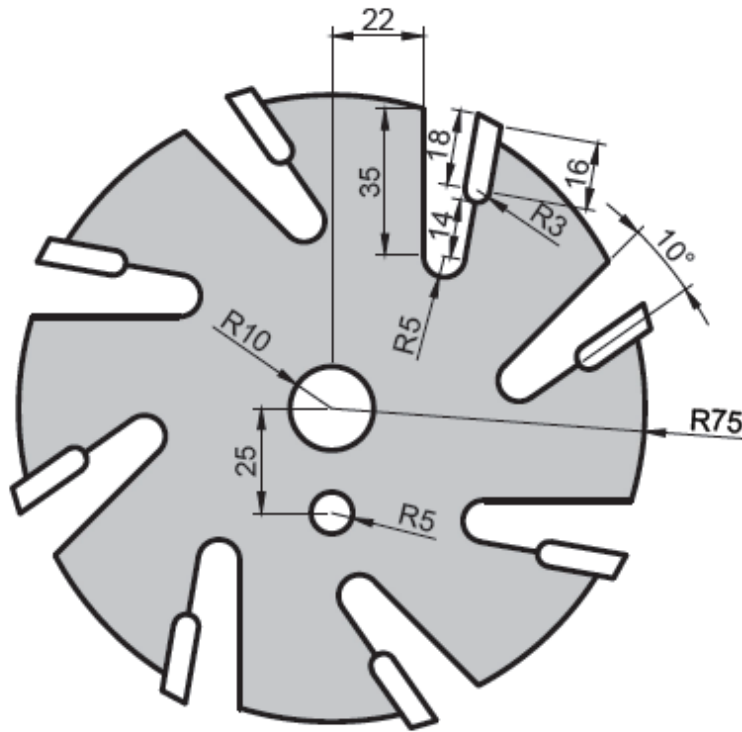


شکل ۱۳۳-۲

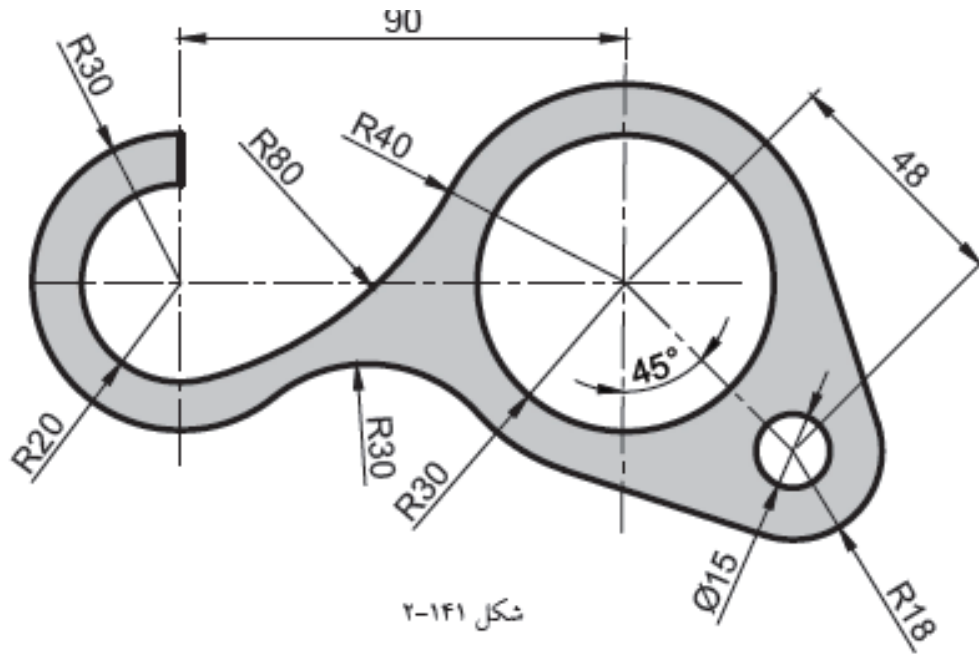




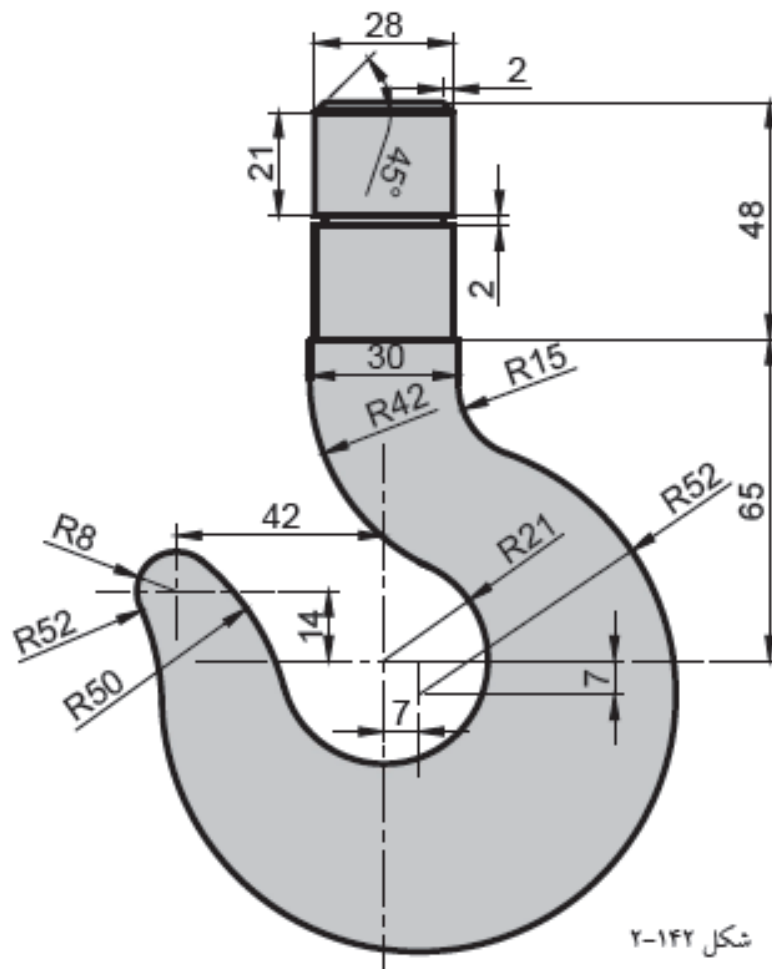
شکل ۲-۱۳۵



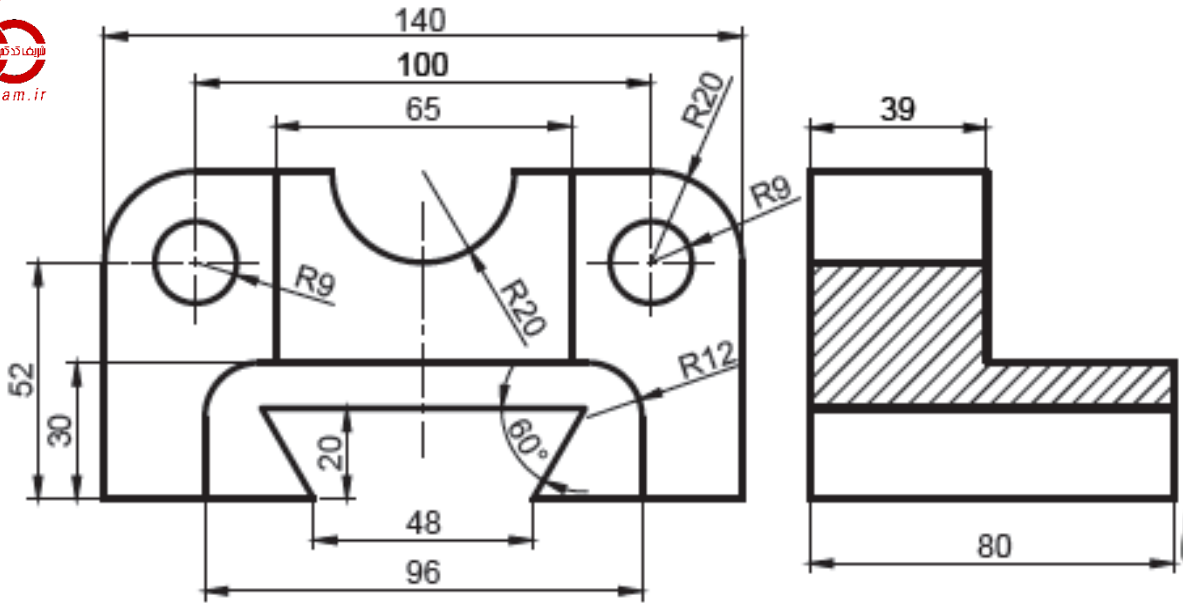
شکل ۲-۱۳۶



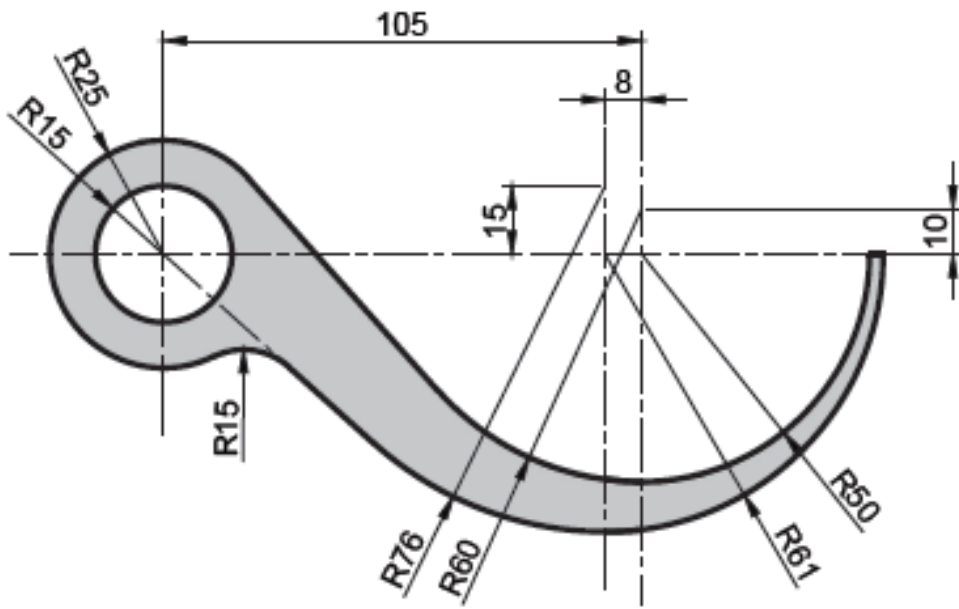
شکل ۲-۱۴۱



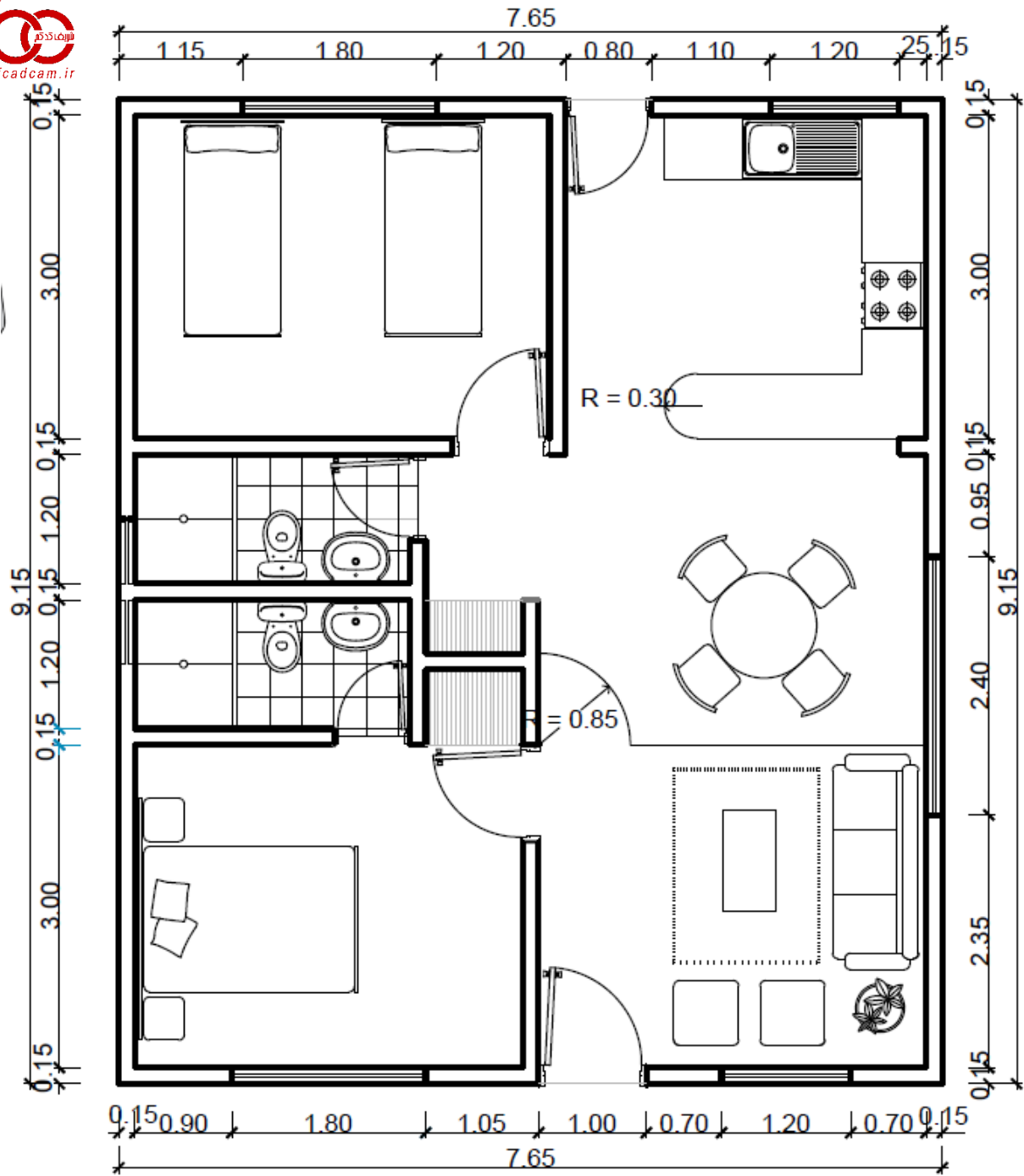
شکل ۲-۱۴۲

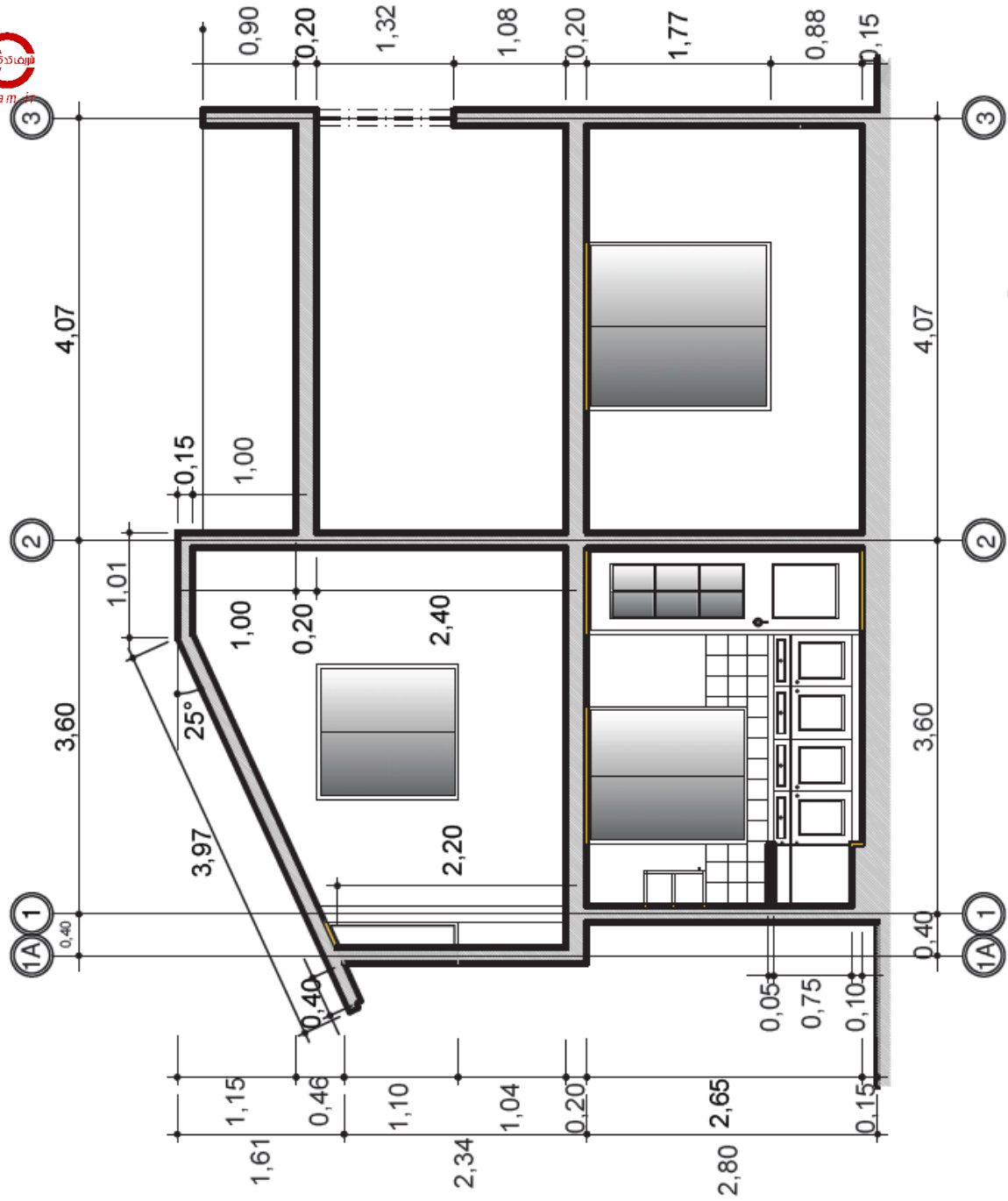


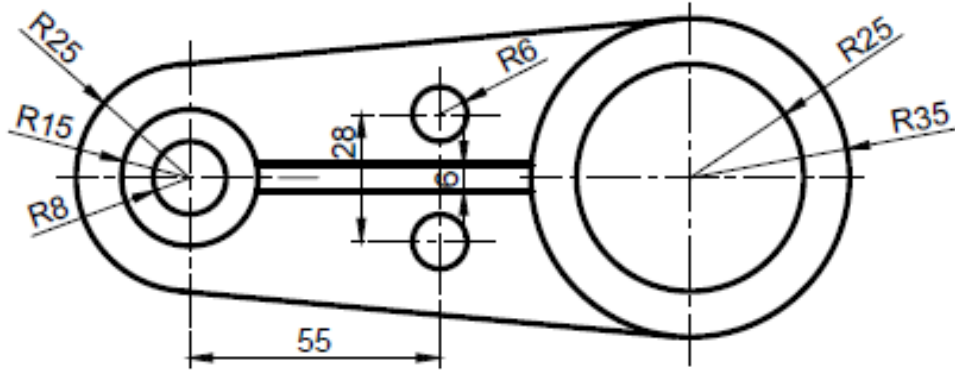
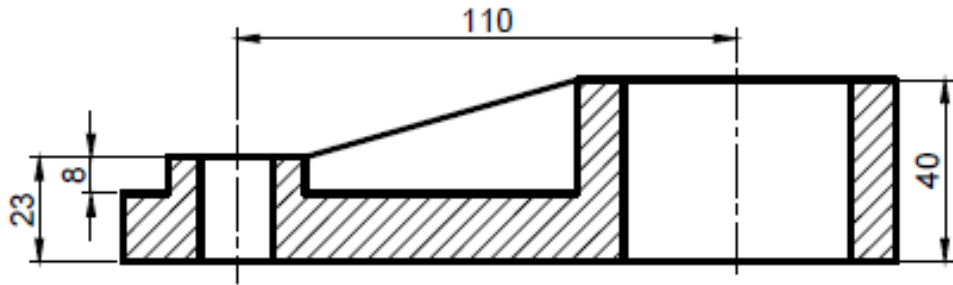
شکل ۲-۱۴۳



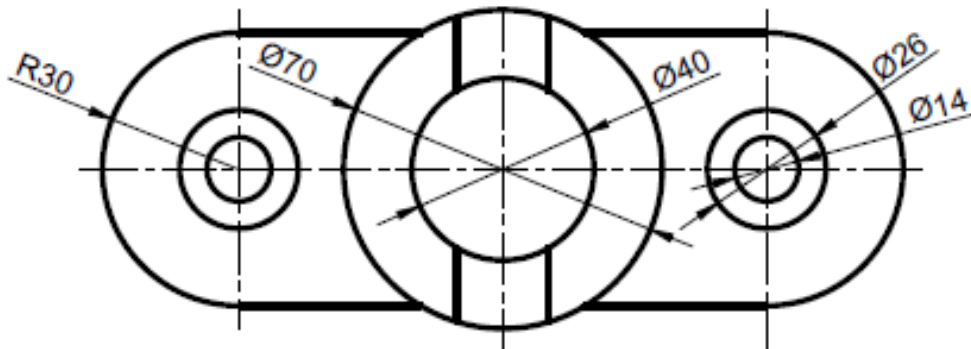
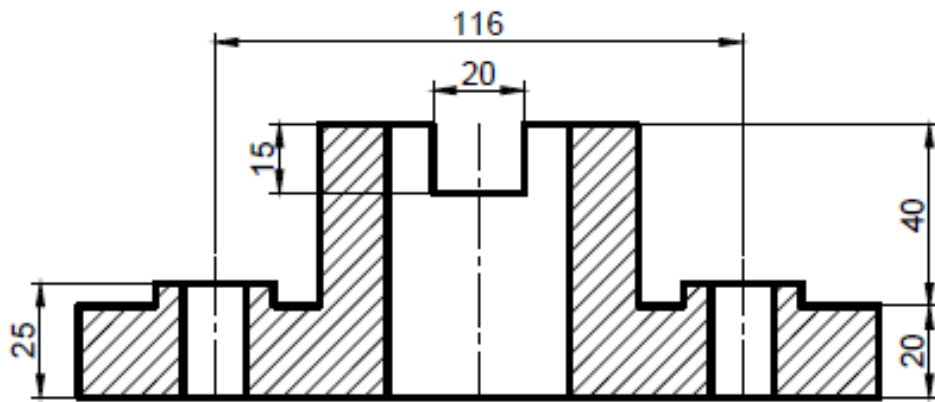
شکل ۲-۱۴۴







شکل ۲-۱۴۶



شکل ۲-۱۴۷