

@parixi



دوره آموزشی

## طراحی سطوح پیچیده با SolidWorks

مهدی متقی پور

عضو هیأت علمی دانشگاه صنعتی شریف

[www.sharifcadcam.ir](http://www.sharifcadcam.ir)

[Sharifcadcam@gmail.com](mailto:Sharifcadcam@gmail.com)

[@sharifcadcam](https://www.instagram.com/sharifcadcam)

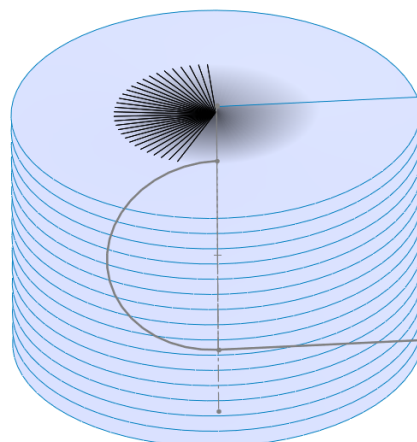
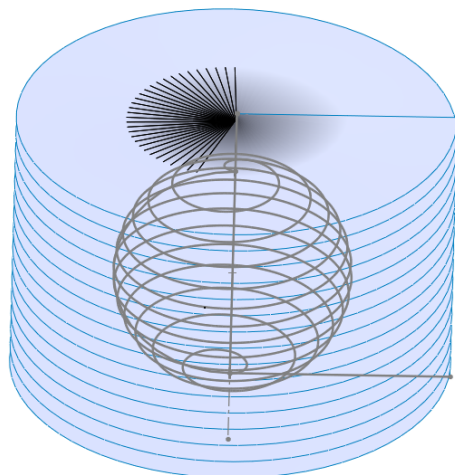
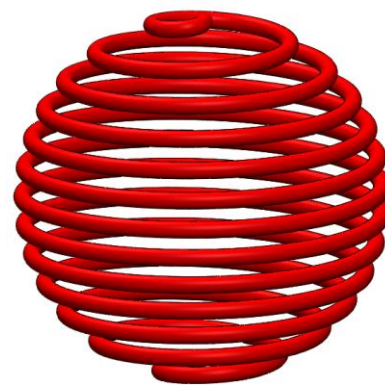
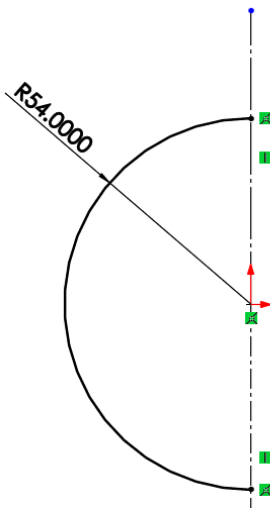
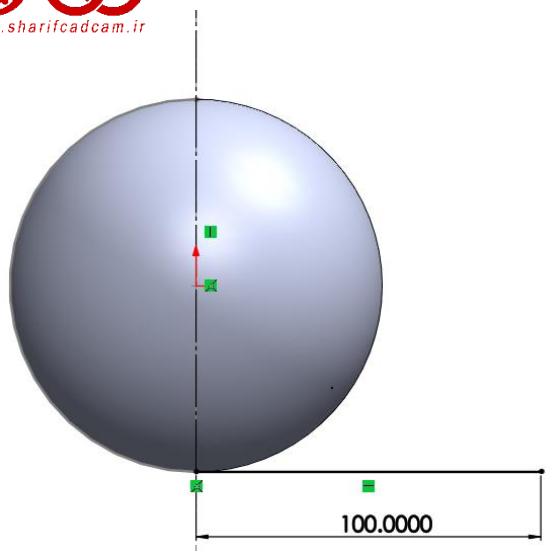
021-66980854

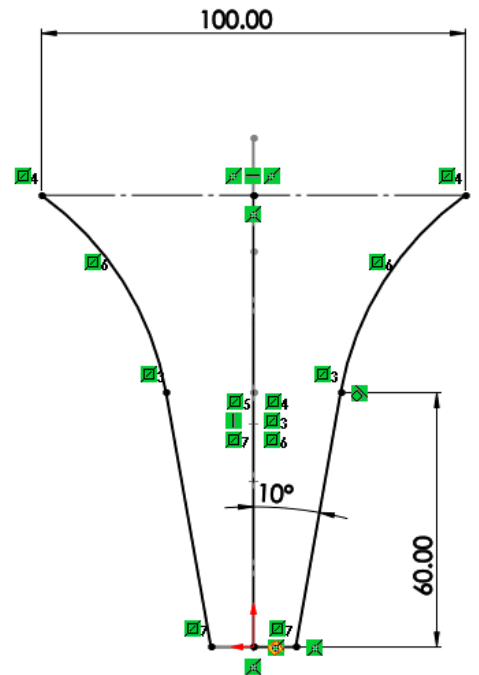
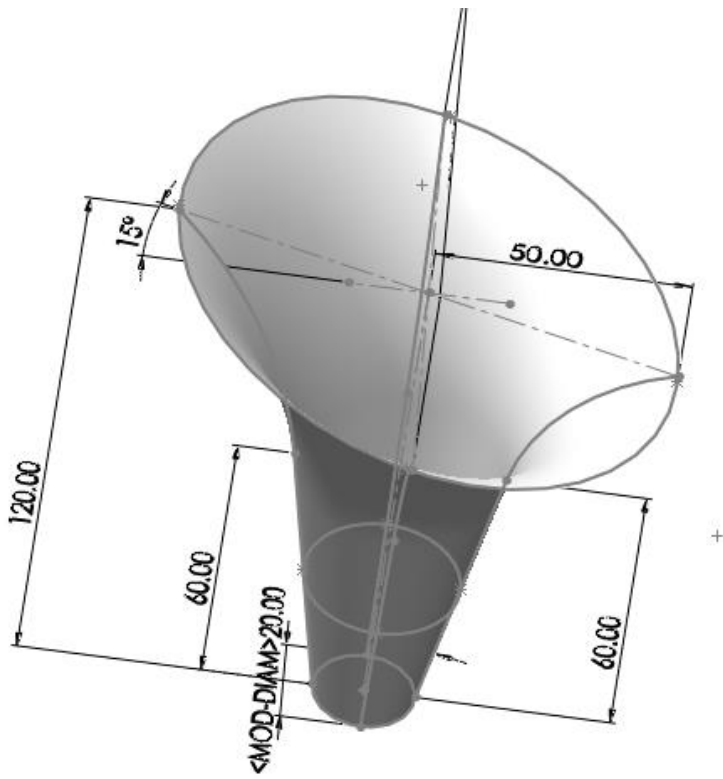
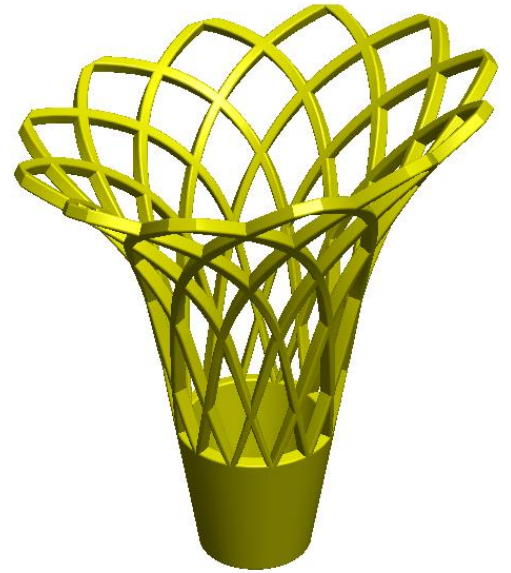
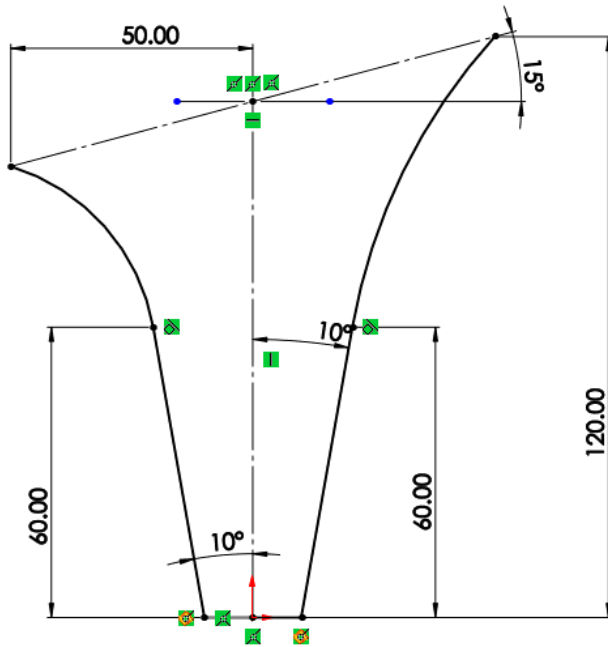
021-66980926

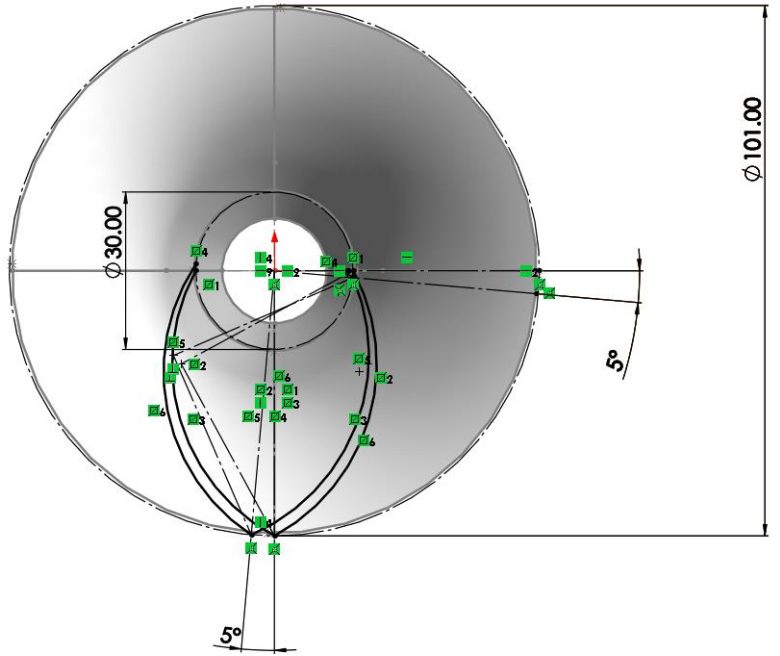
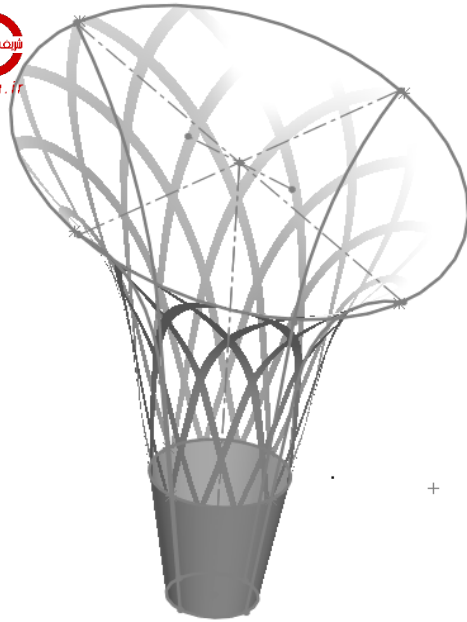
این جزوه متعلق به موسسه شریف کد کم می باشد. کپی و نشر تمام و یا بخشی از آن غیر قانونی است.

تنها افرادی مجاز به استفاده از این جزوه هستند که دوره آموزشی طراحی سطوح پیچیده با سالیدورک را از سایت [sharifdoreh.com](http://sharifdoreh.com) خریداری کرده اند.

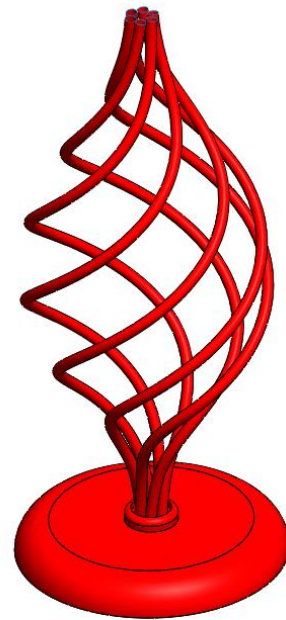
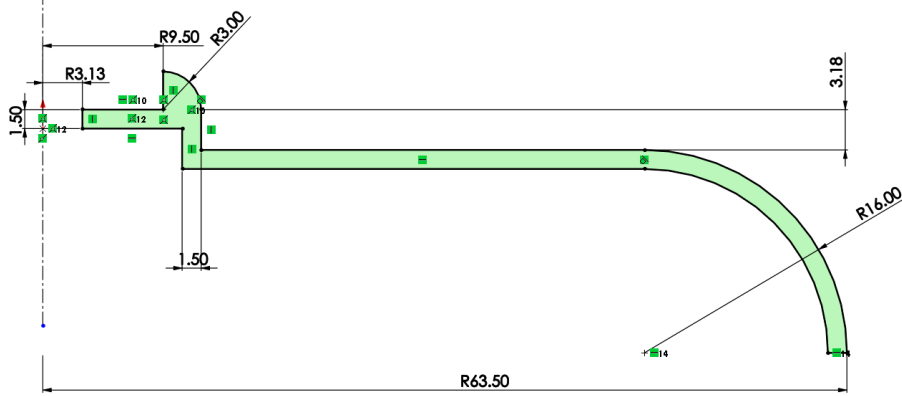
### جزوه جلسه چهارم

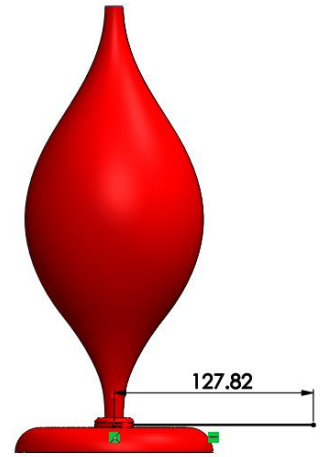
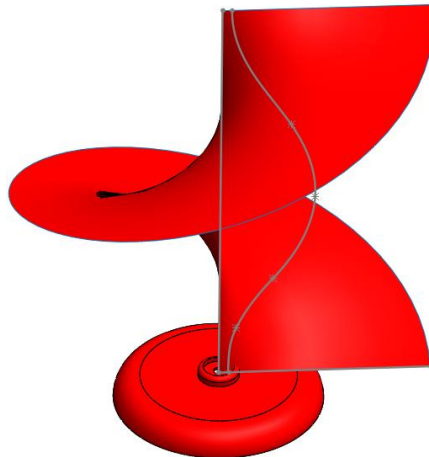
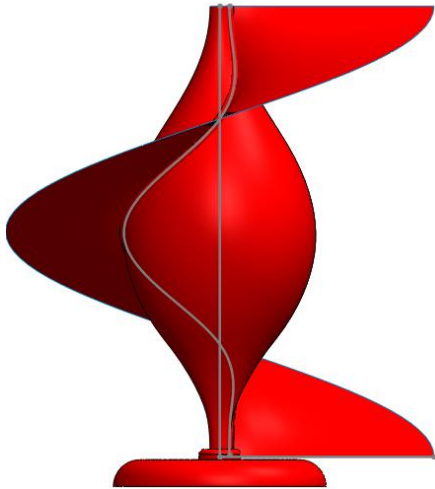
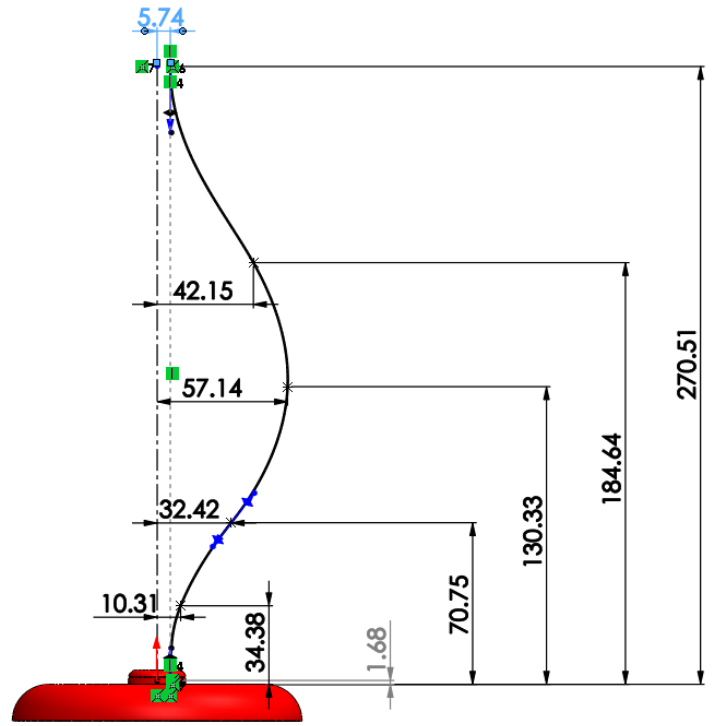
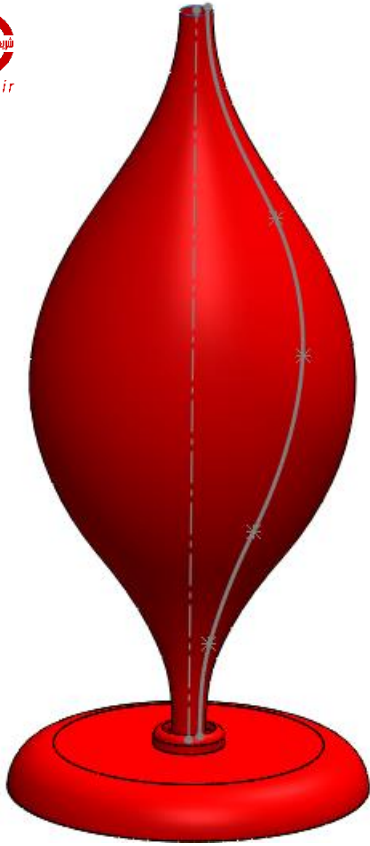


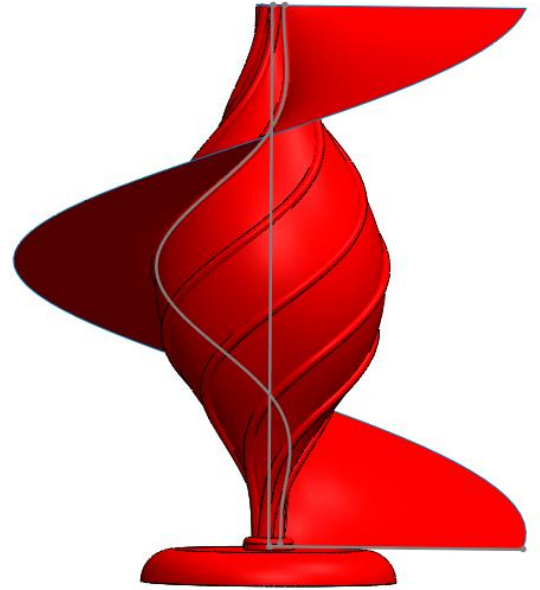




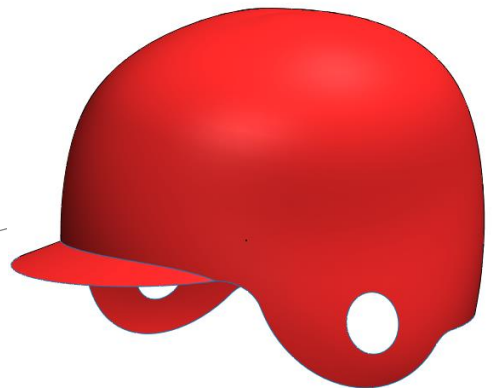
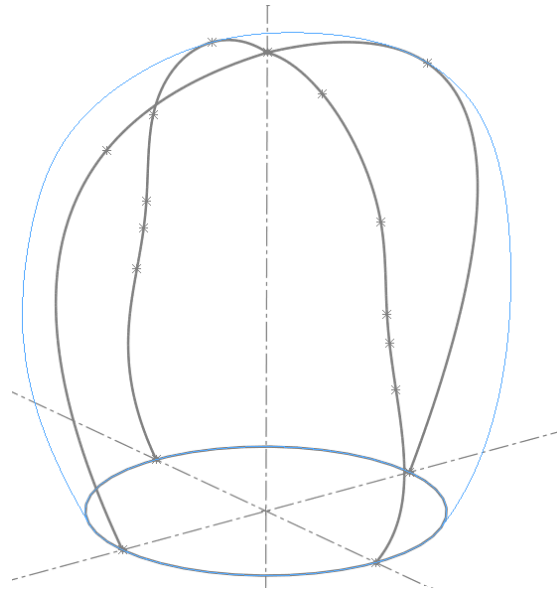
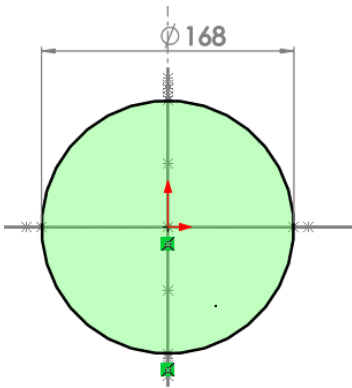
مثال ۳:

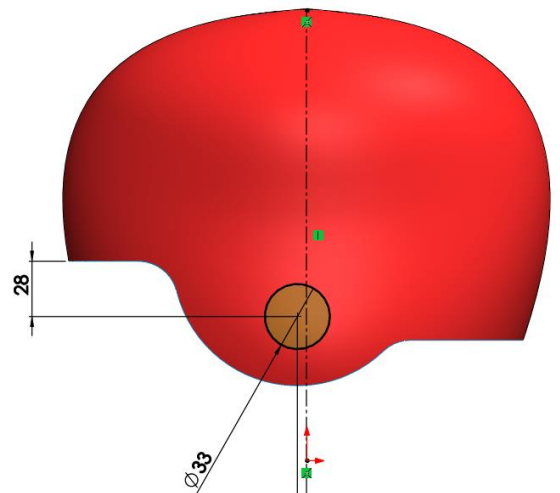
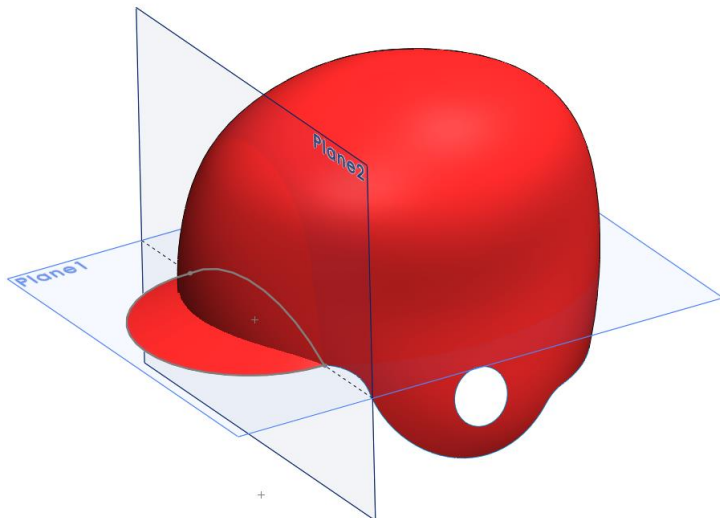
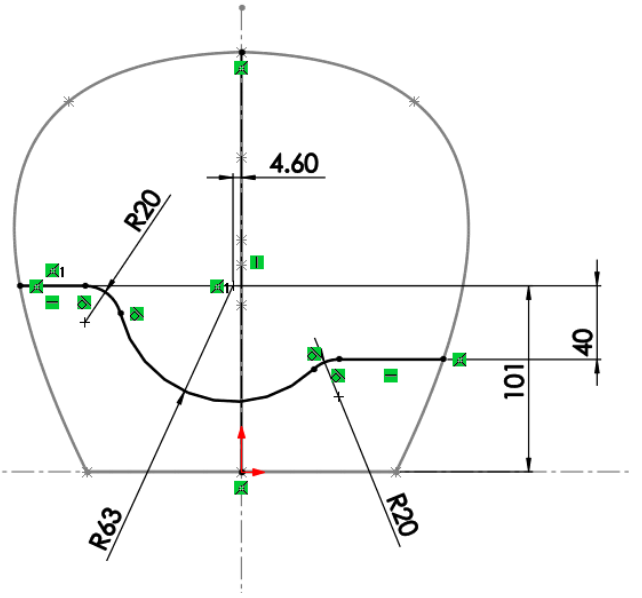
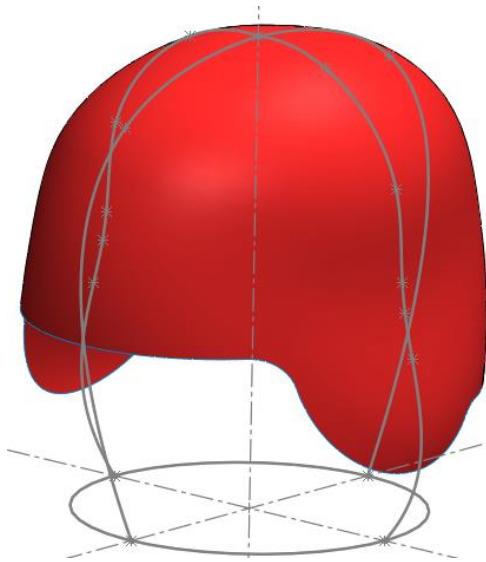
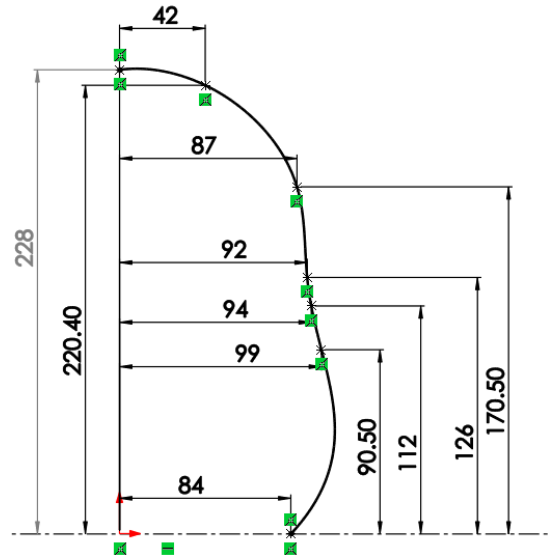
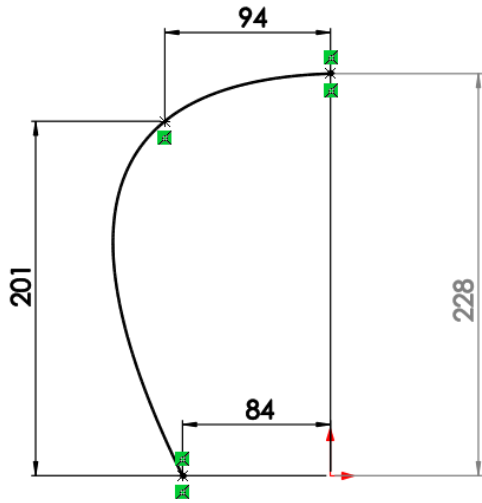


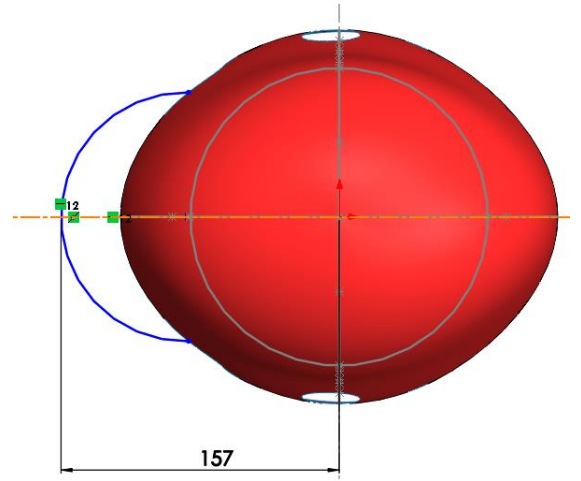
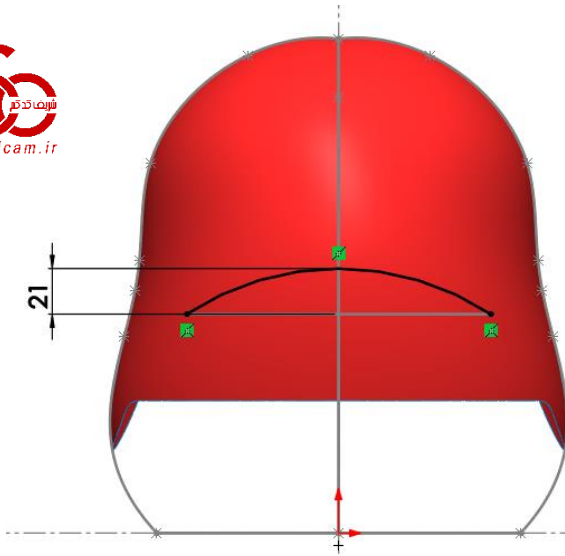




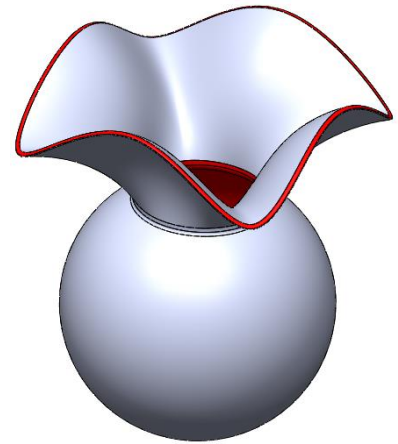
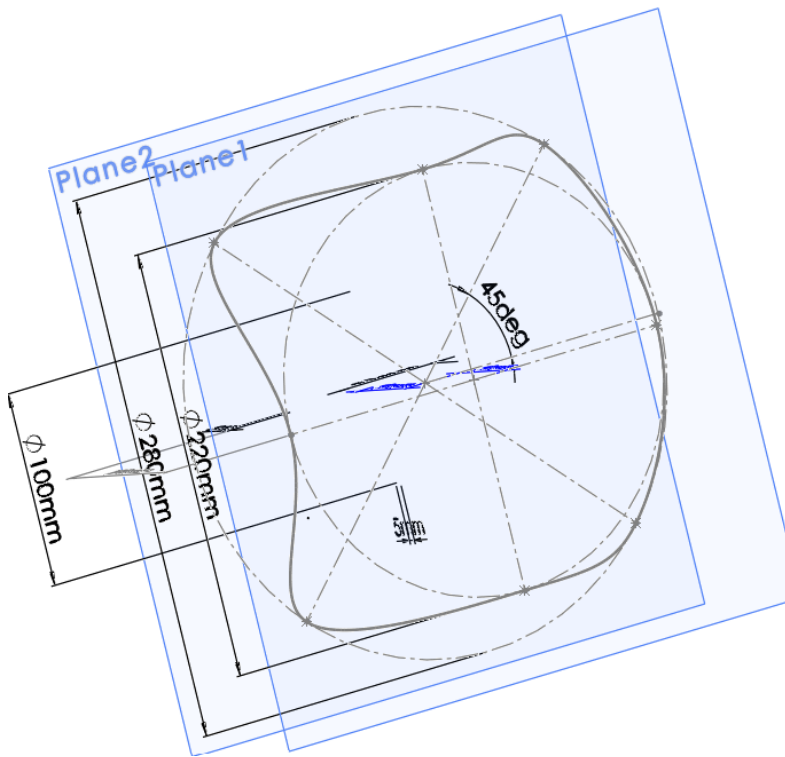
مثال ۴:



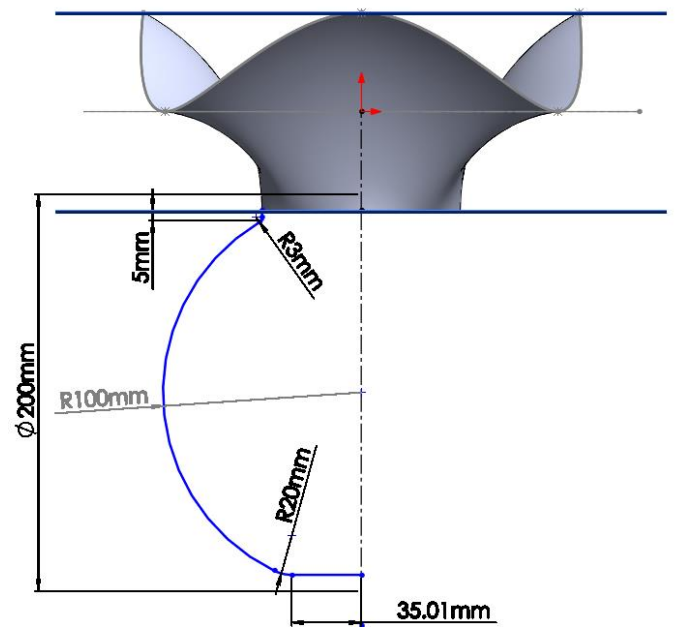
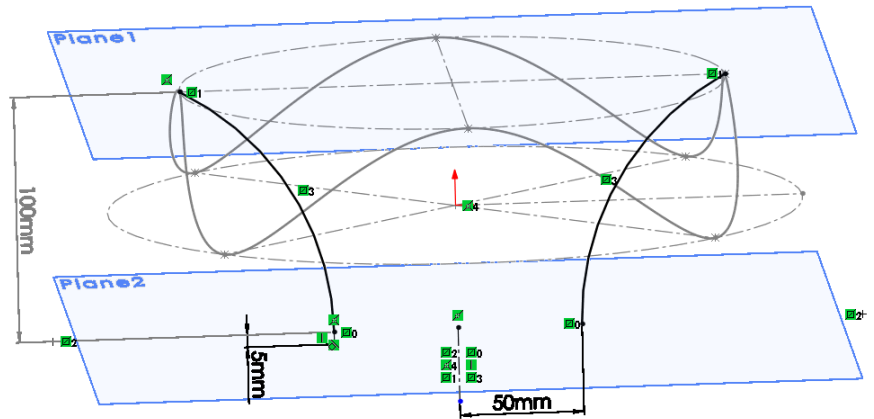
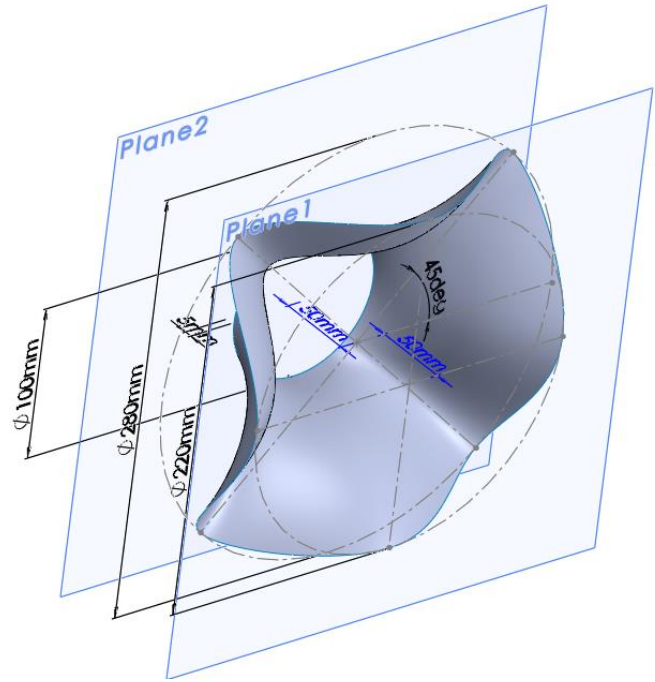


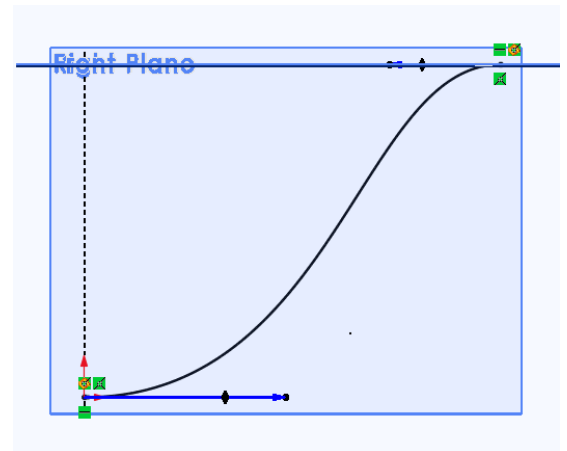
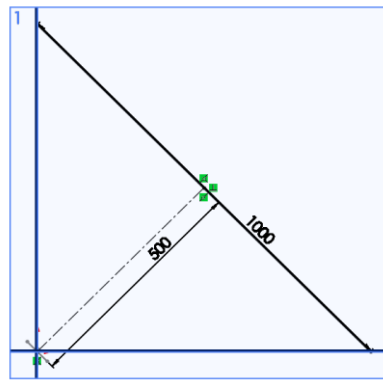
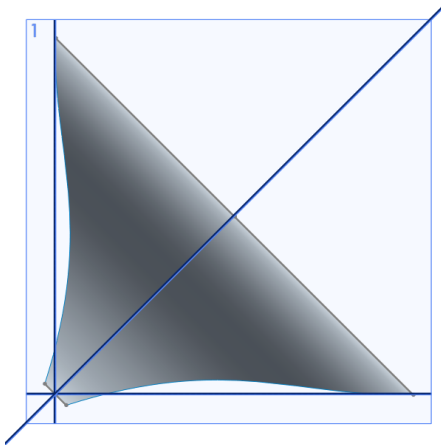
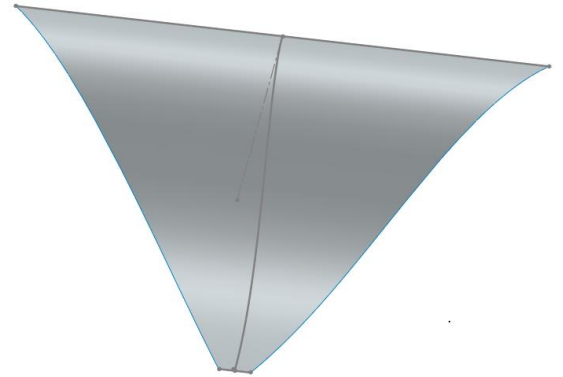
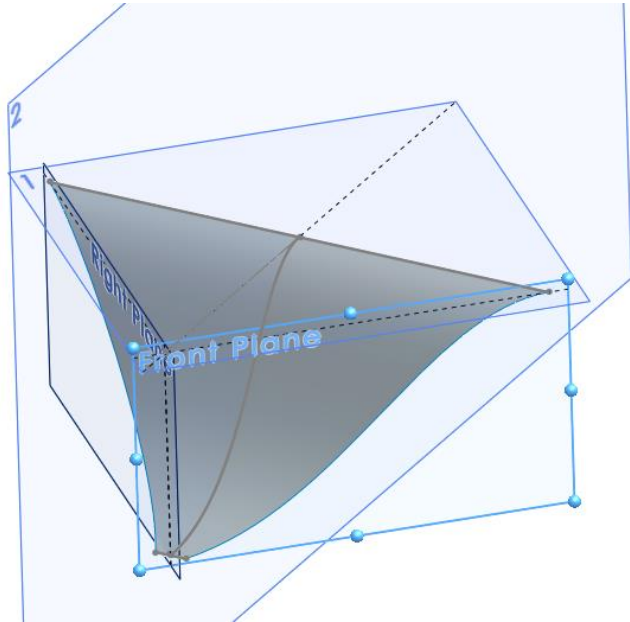
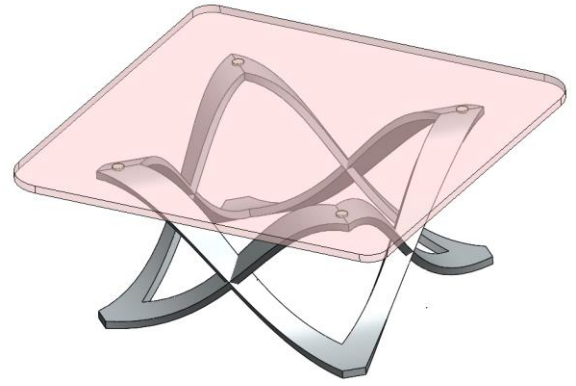
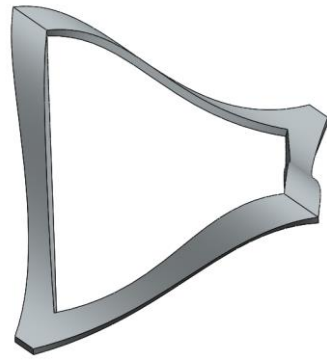


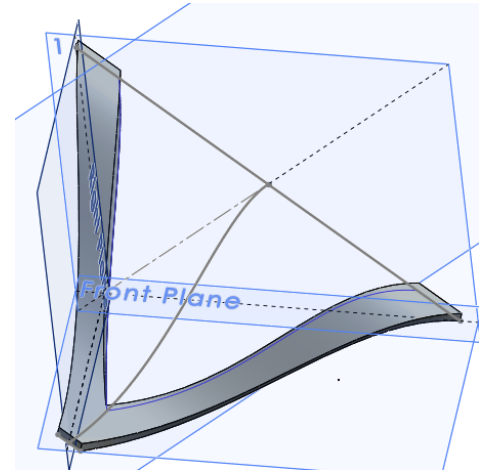
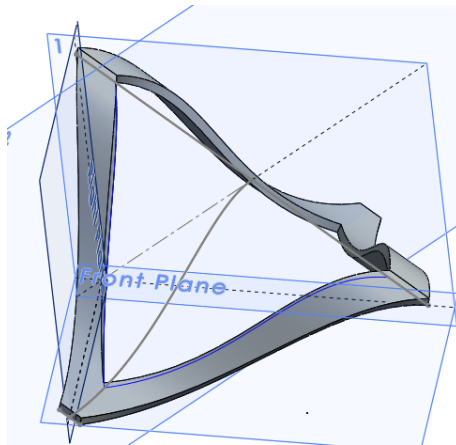
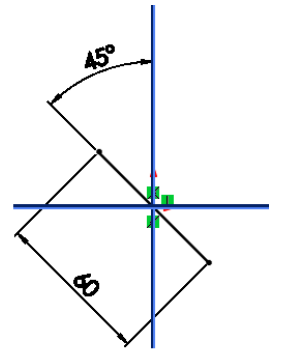
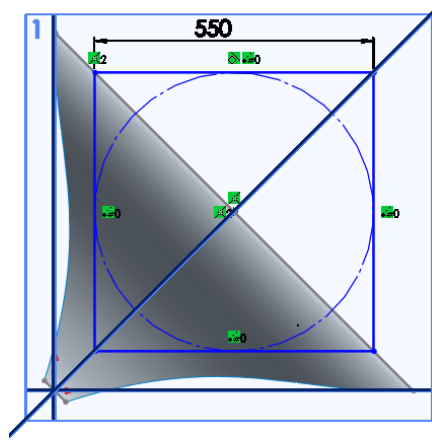
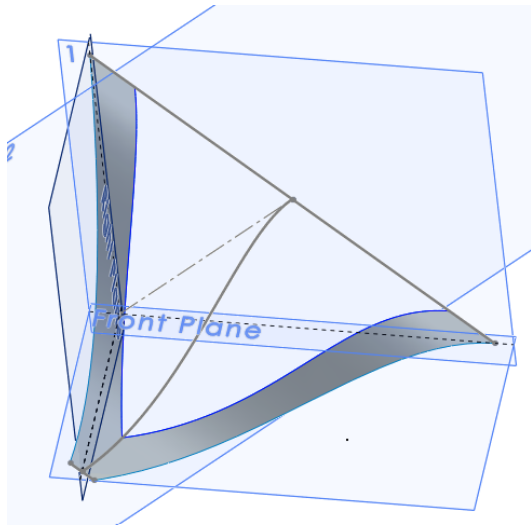
مثال ۵:











مثال ۷:

