



دوره آموزشی

طراحی سطوح پیچیده با SolidWorks

مهدی متقی پور

عضو هیأت علمی دانشگاه صنعتی شریف

Www.sharifcadcam.ir

Sharifcadcam@gmail.com

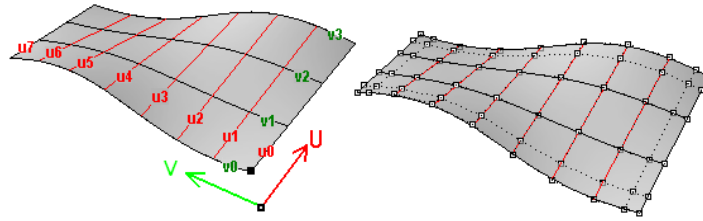
@sharifcadcam

021-66980854

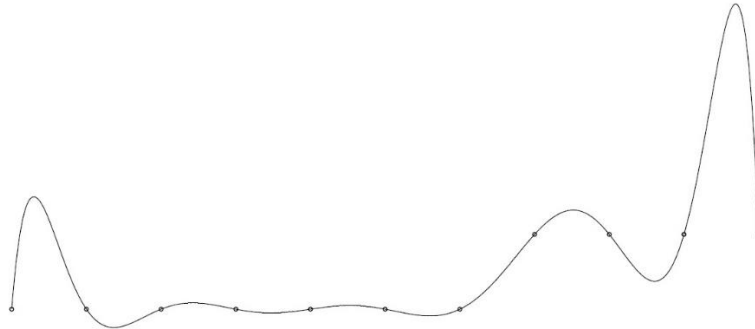
021-66980926

این جزوه متعلق به موسسه شریف کد کم می باشد. کپی و نشر تمام و یا بخشی از آن غیر قانونی است.

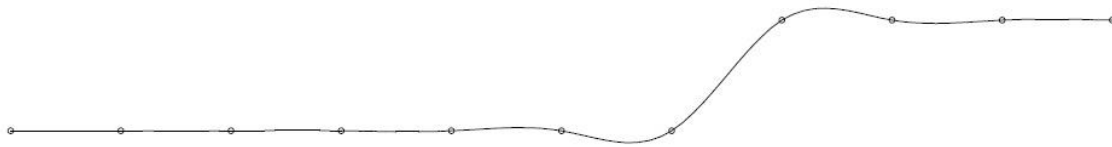
تنها افرادی مجاز به استفاده از این جزوه هستند که دوره آموزشی طراحی سطوح پیچیده با سالیدورک را از سایت [sharifcadcam.ir](http://sharifcadcam.ir) خریداری کرده اند.



U V Surface



چند جمله‌ای از درجه بالا



اسپلاین



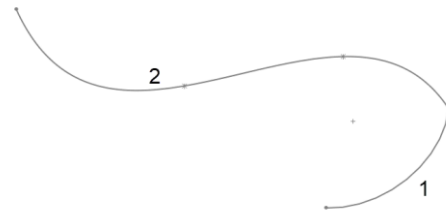
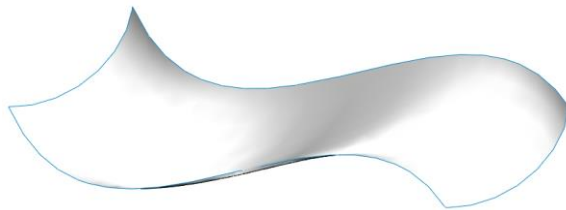
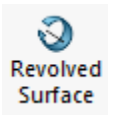
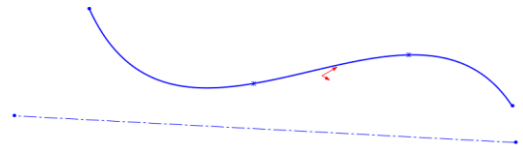
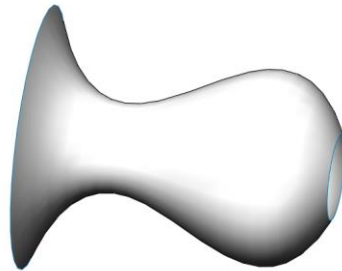
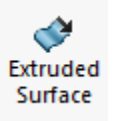
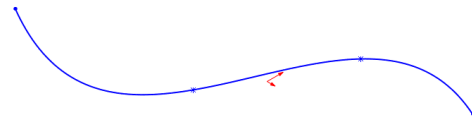
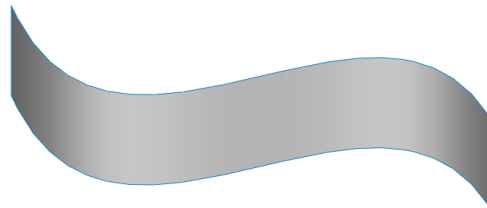
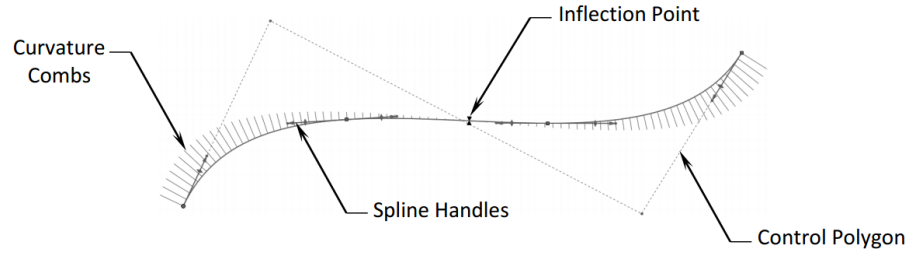
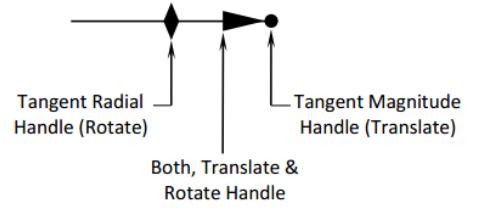
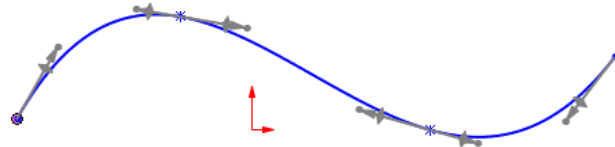
C2

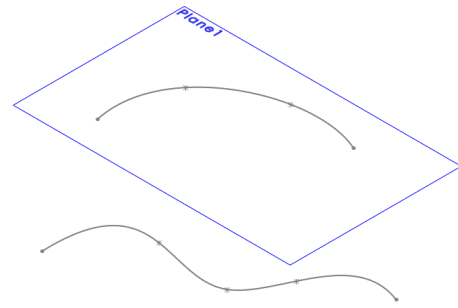
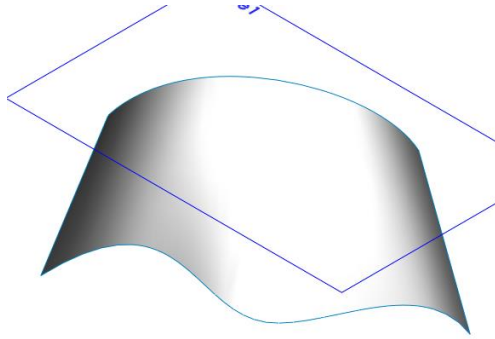
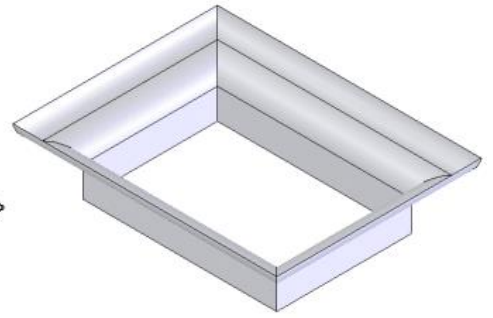
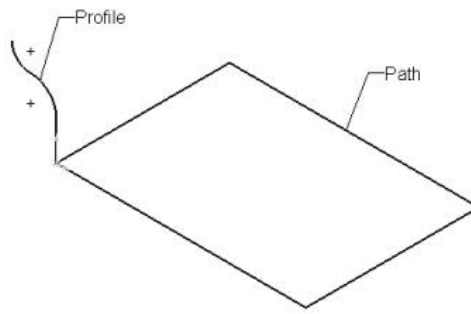


C1

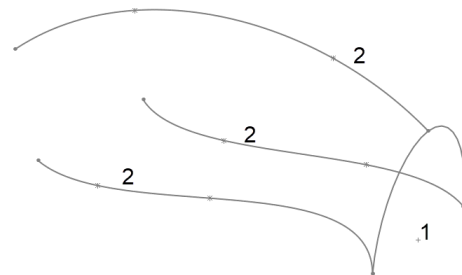
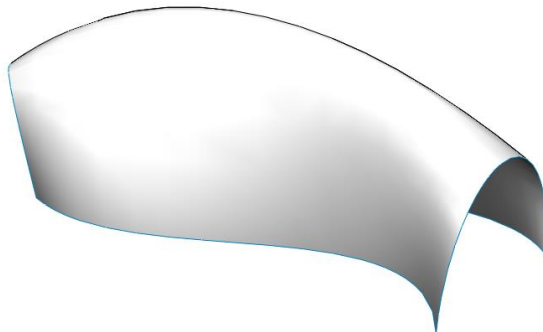


C0

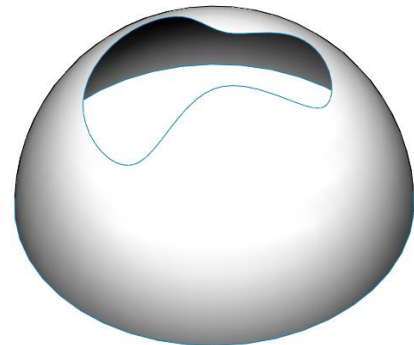
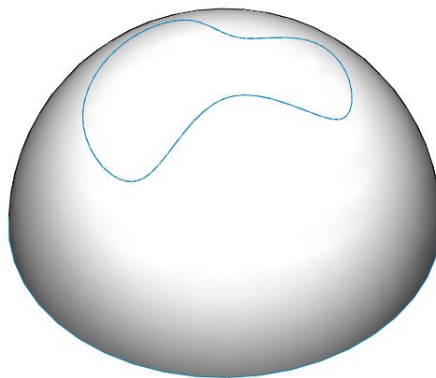




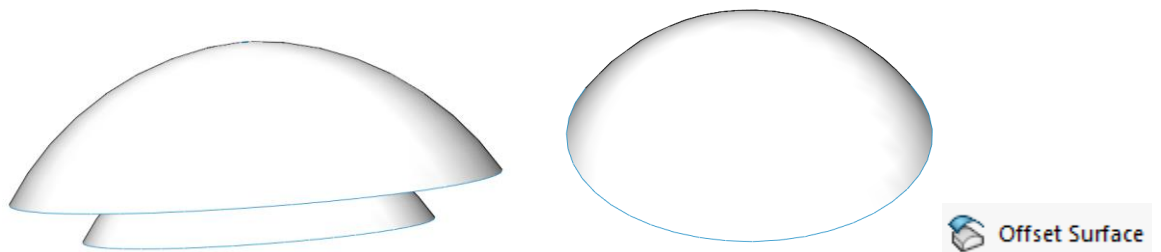
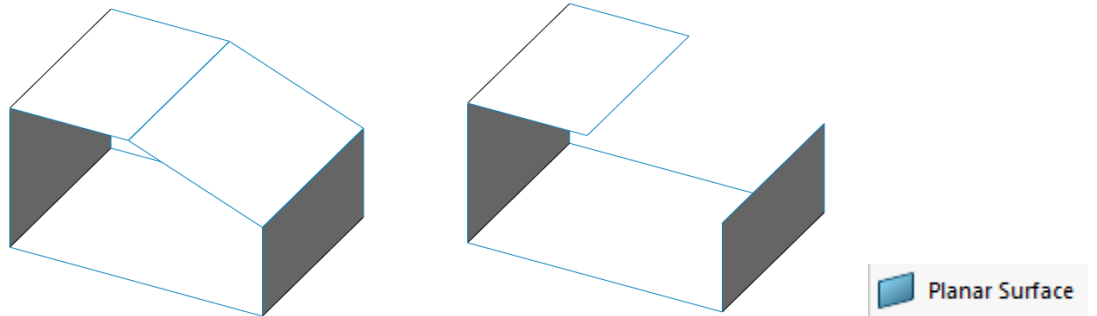
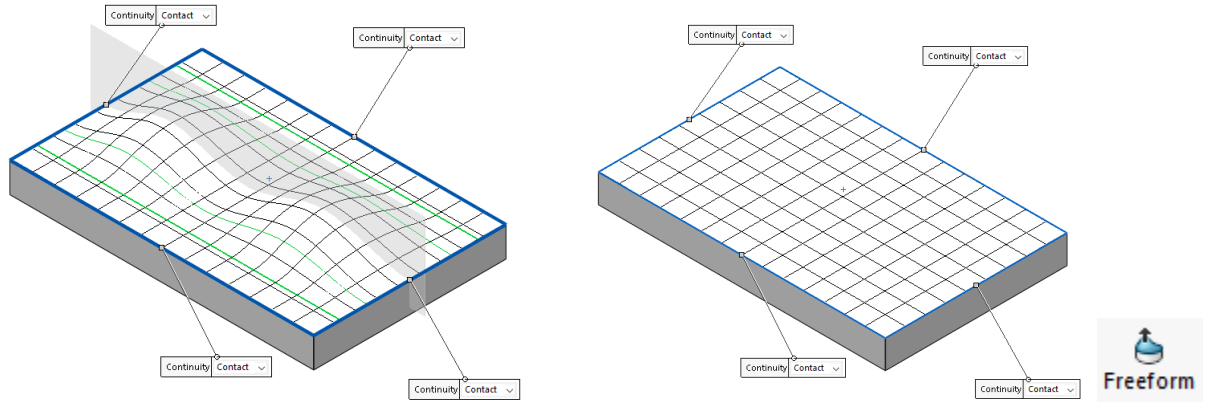
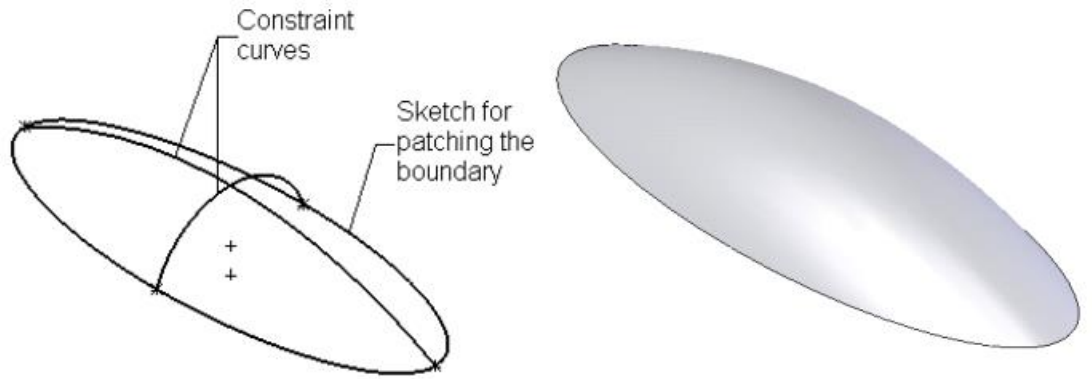
Lofted Surface

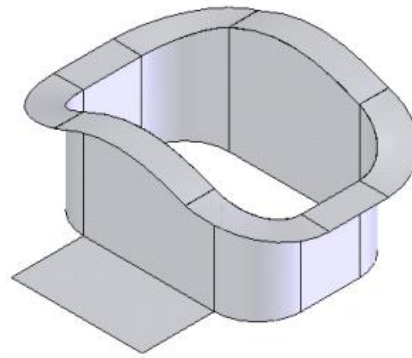
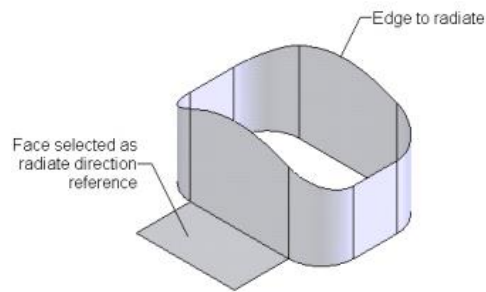



Boundary Surface

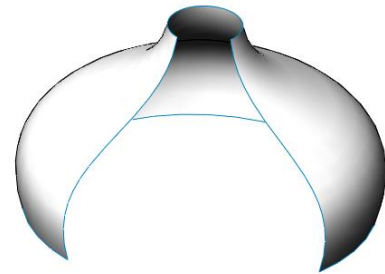
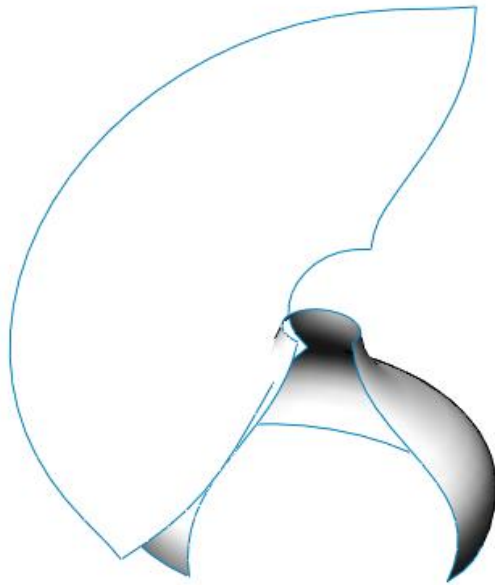


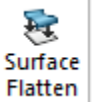
Filled Surface




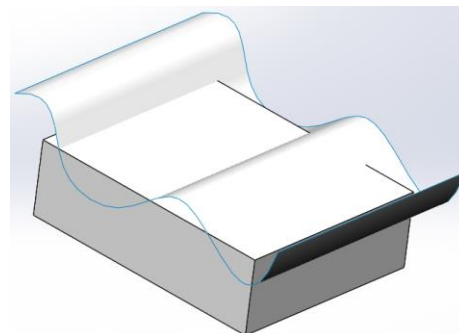
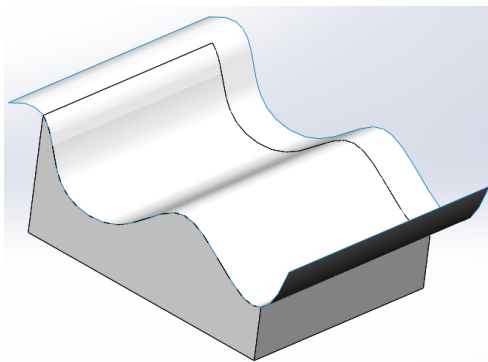



 Ruled Surface

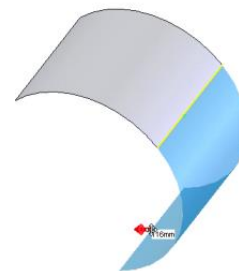
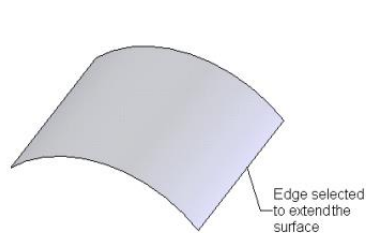



 Surface Flatten

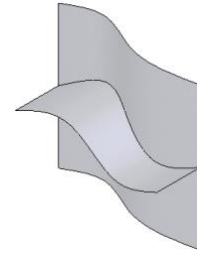
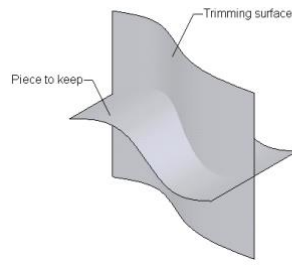
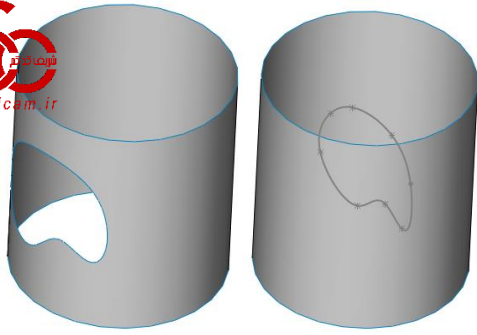
 Delete Face




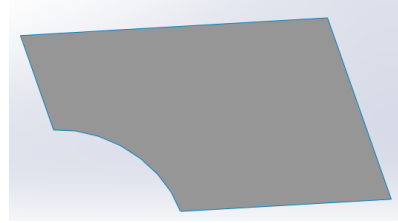
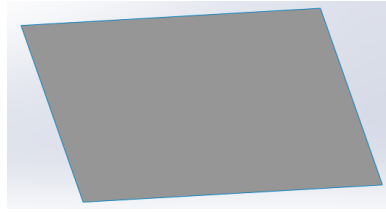
 Replace Face




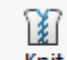
 Extend Surface

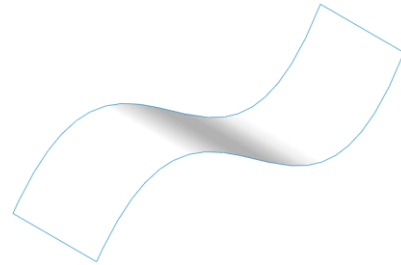
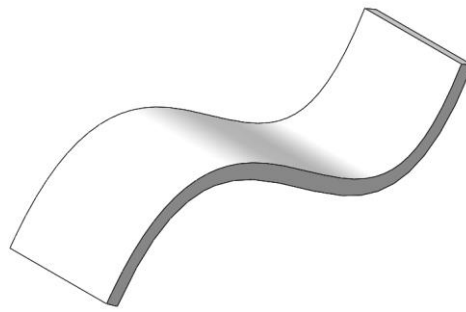



 Trim Surface

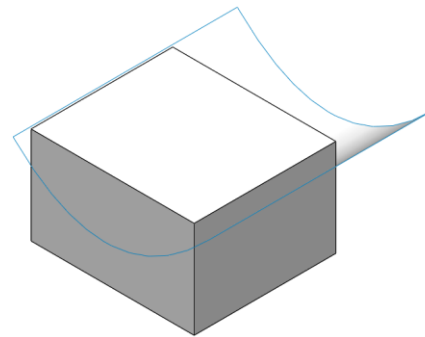
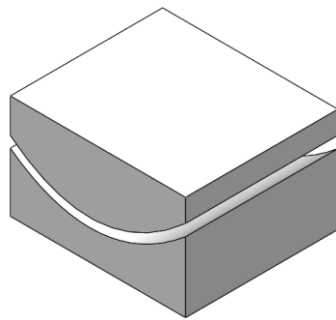


 Untrim Surface

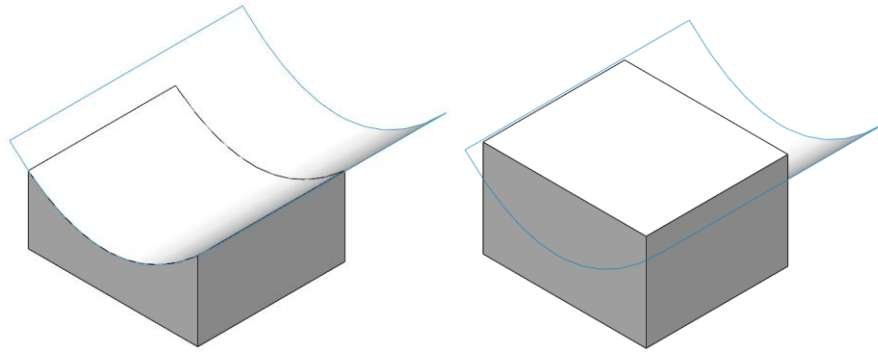
 Knit Surface



 Thicken

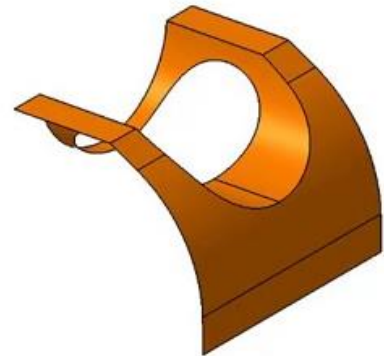
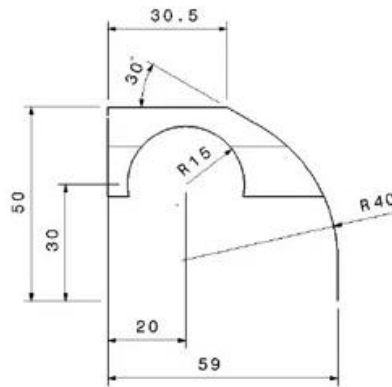
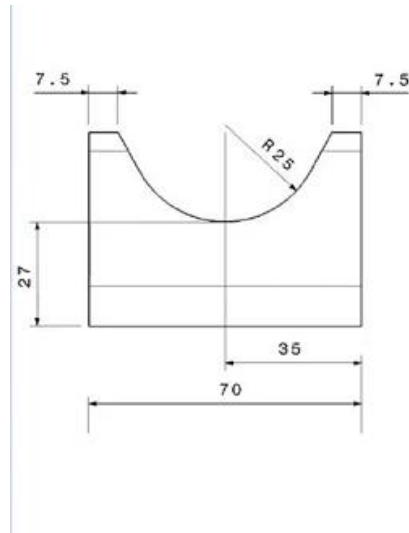
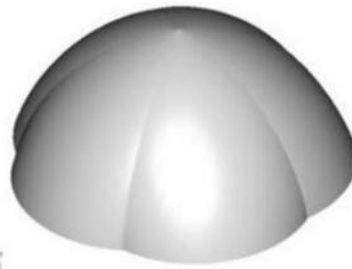
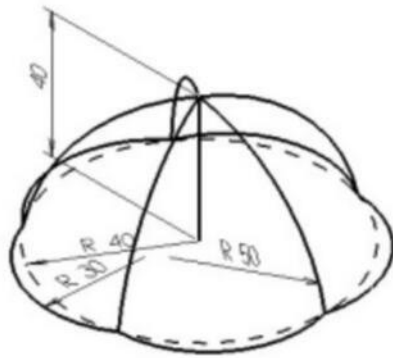


 Thicken Cut

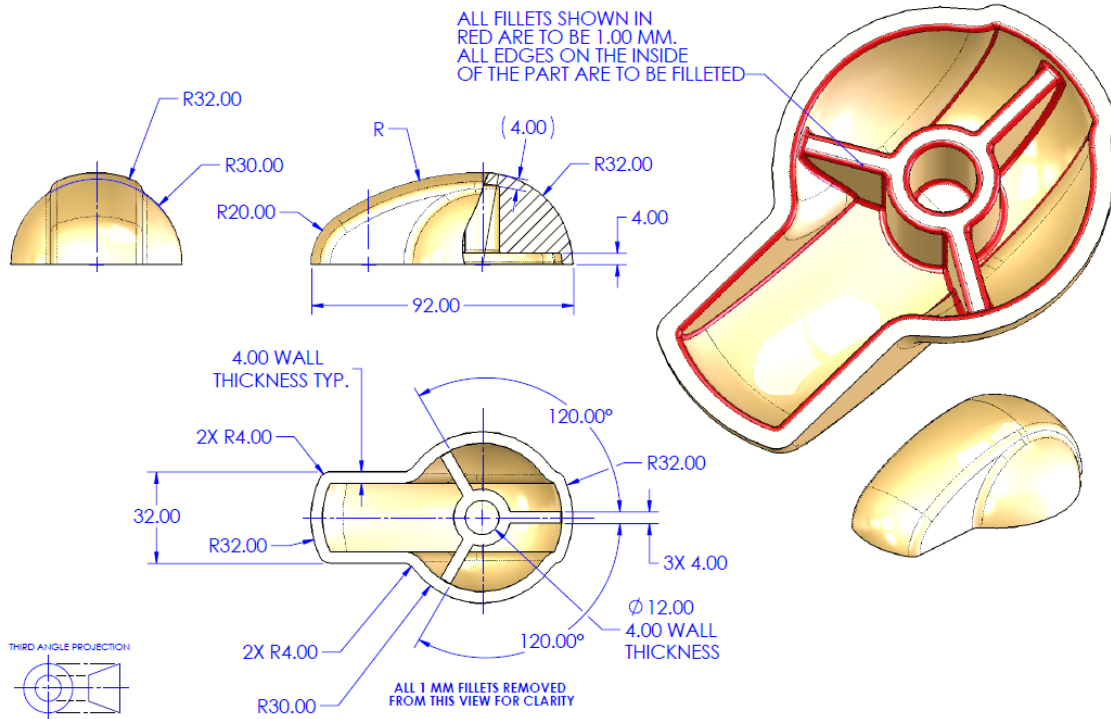
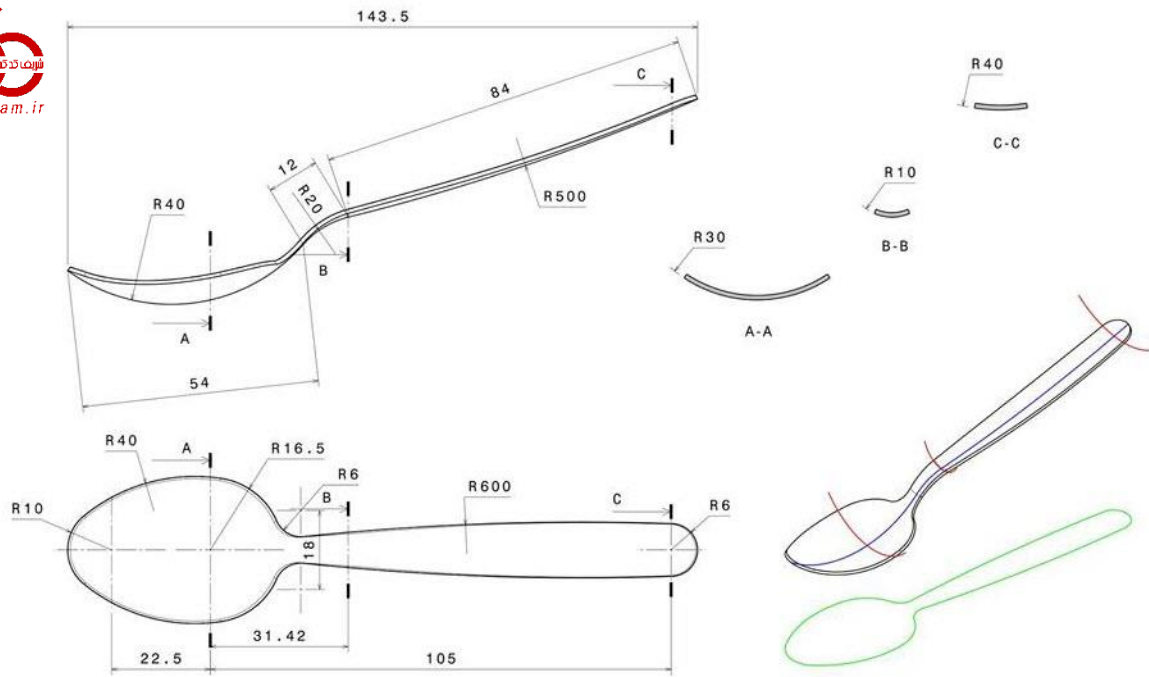


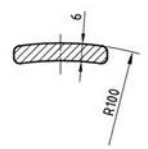
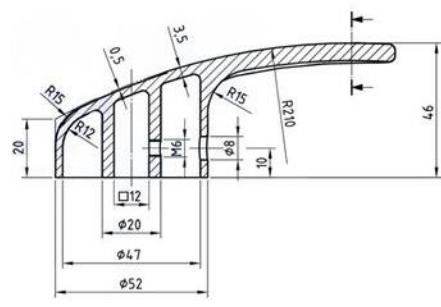
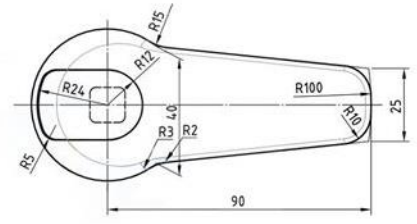
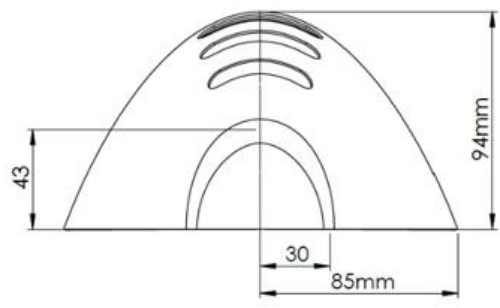
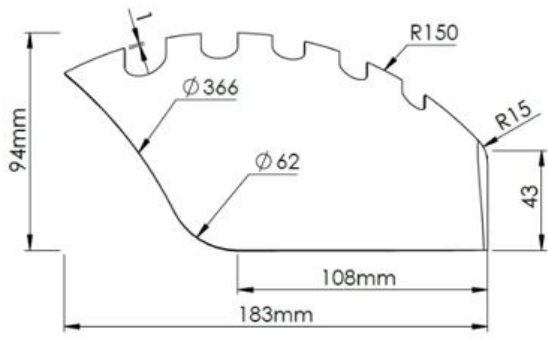
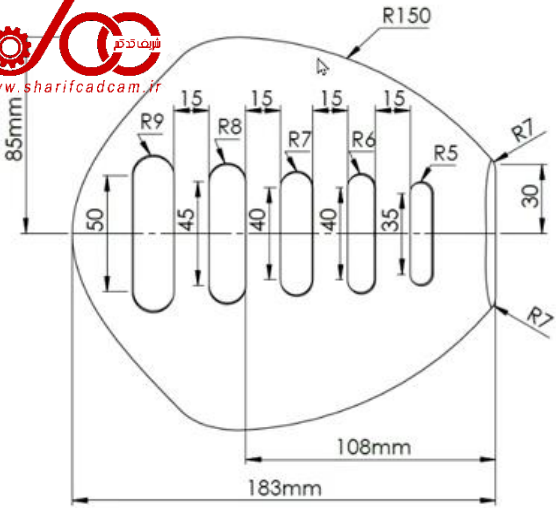
Cut With Surface

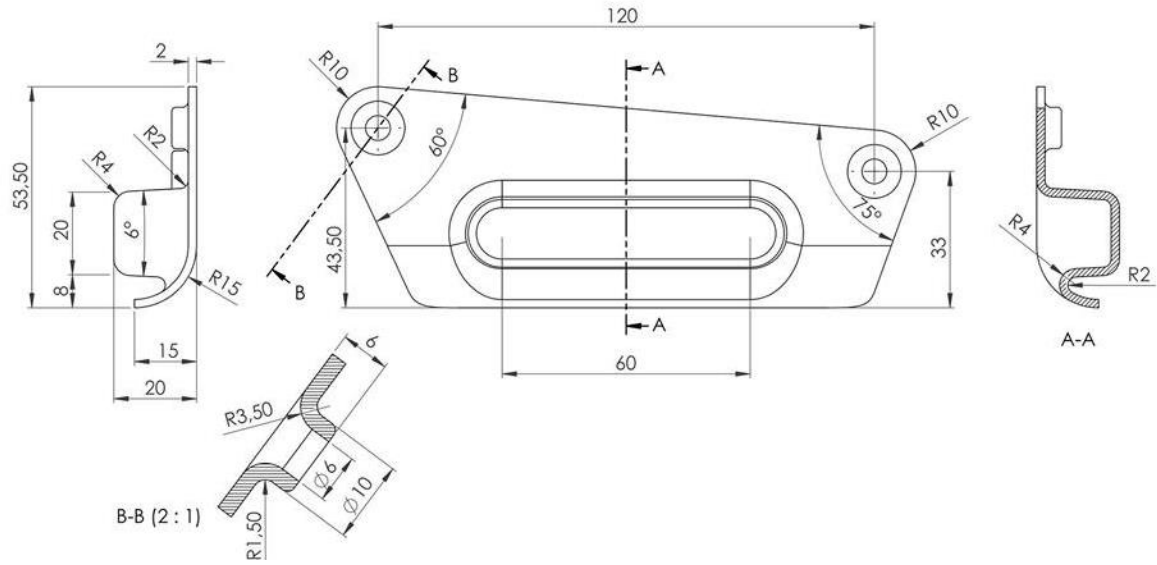
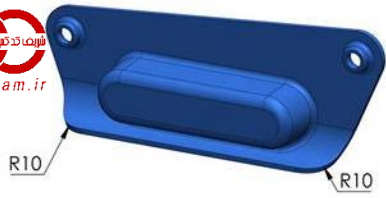
تمرین

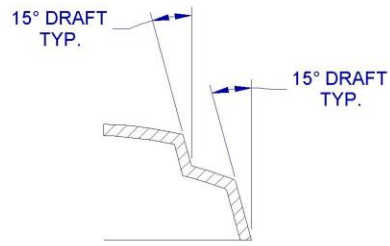
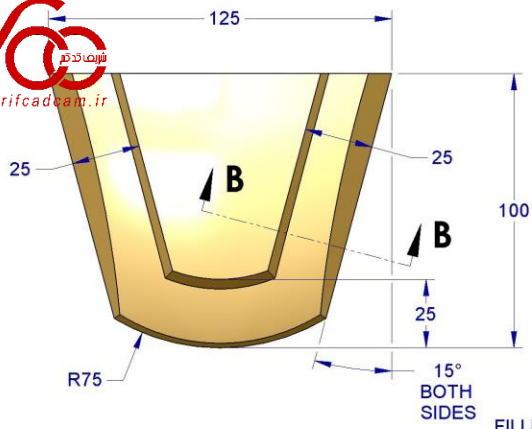




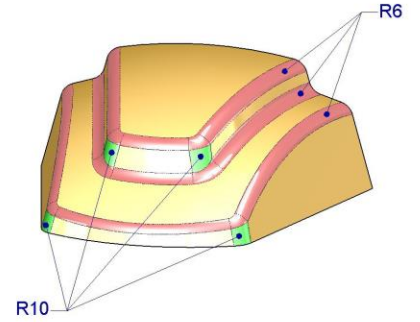






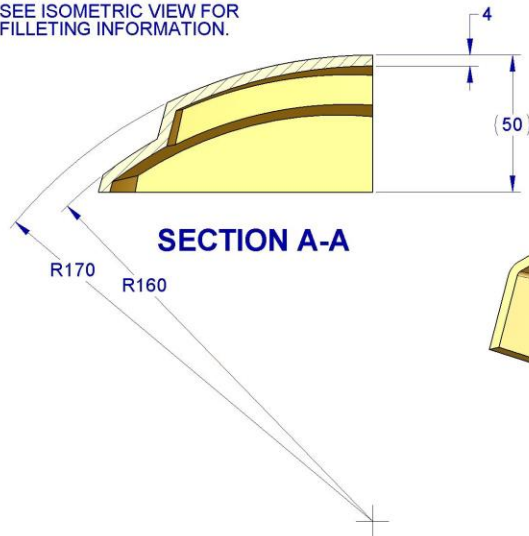
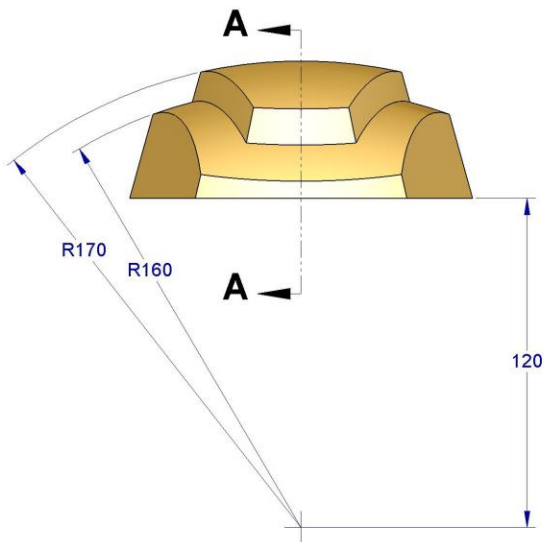


**SECTION B-B**  
ROTATED 15°



FILLETS REMOVED FROM  
ORTHOGRAPHIC  
PROJECTIONS FOR CLARITY.

SEE ISOMETRIC VIEW FOR  
FILLETING INFORMATION.



**SECTION A-A**

