



دوره ی آموزشی CATIA مقدماتی

مهدی متقی پور

عضو هیأت علمی دانشگاه صنعتی شریف

Www.sharifcadcam.ir

Sharifcadcam@gmail.com

@sharifcadcam

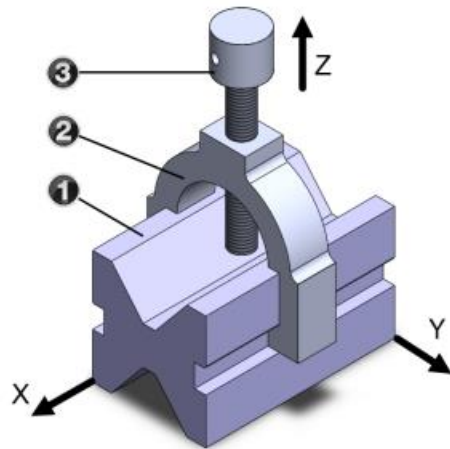
021-66980854

021-66980926

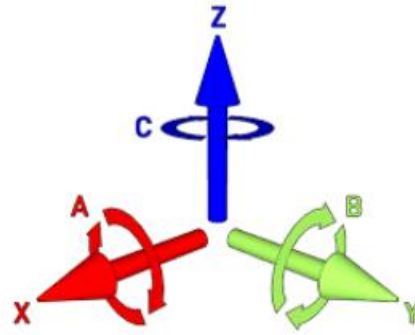
این جزوه متعلق به موسسه شریف کد کم می باشد. کپی و نشر تمام و یا بخشی از آن غیر قانونی است.

تنها افرادی مجاز به استفاده از این جزوه هستند که دوره آموزشی کتیا مقدماتی را از سایت sharifcadcam.ir خریداری کرده اند.

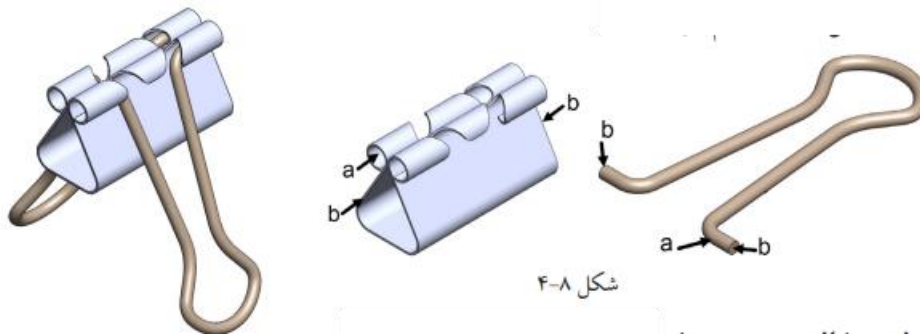
جزوه جلسه سوم



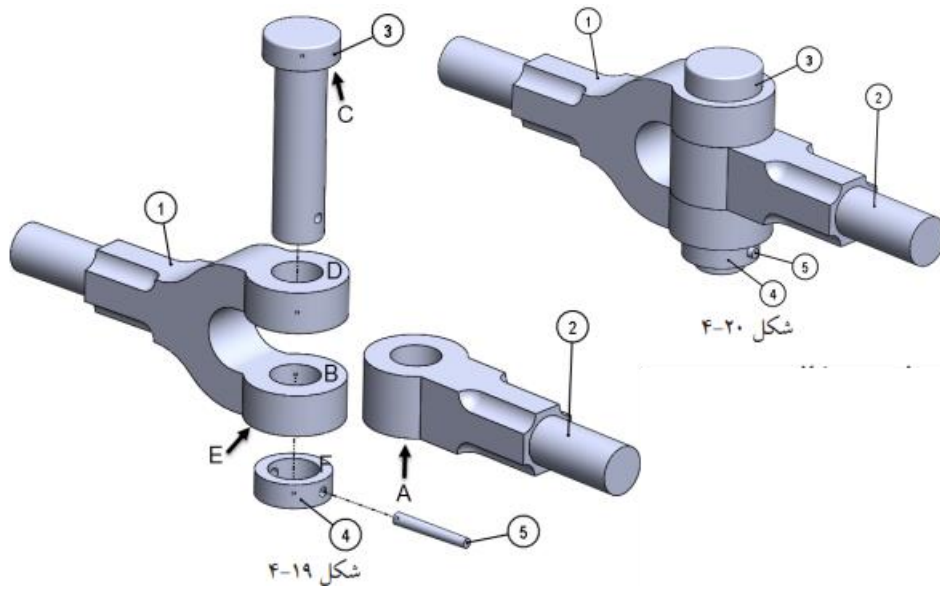
شکل ۴-۴



شکل ۴-۳

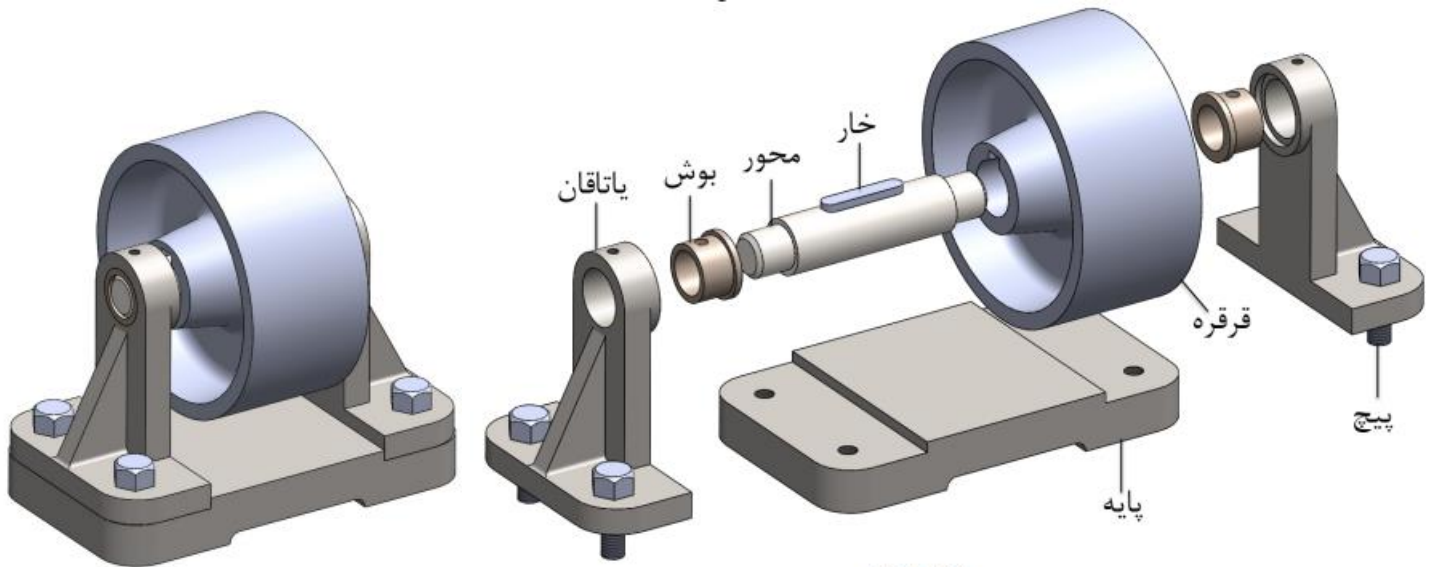


شکل ۴-۸

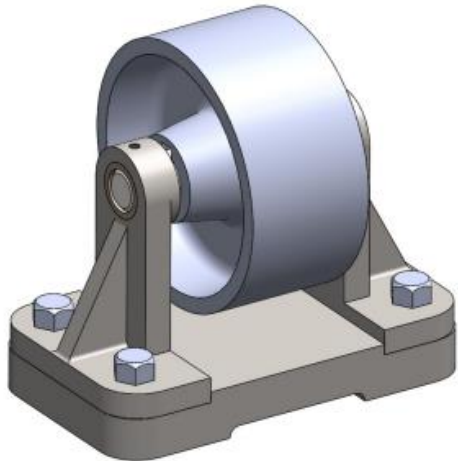


شکل ۴-۱۹

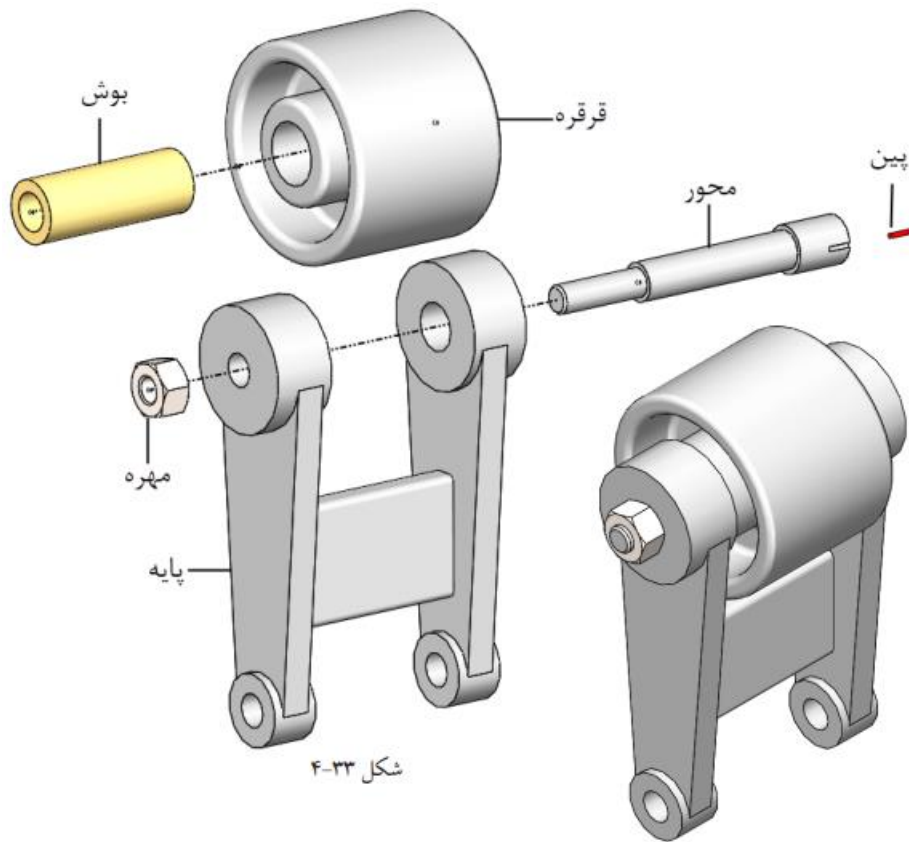
شکل ۴-۲۰



شکل ۴-۲۲



شکل ۴-۲۱



شکل ۴-۲۳

شکل ۴-۲۲

