



دوره ی آموزشی CATIA مقدماتی

مهدی متقی پور

عضو هیأت علمی دانشگاه صنعتی شریف

Www.sharifcadcam.ir

Sharifcadcam@gmail.com

@sharifcadcam

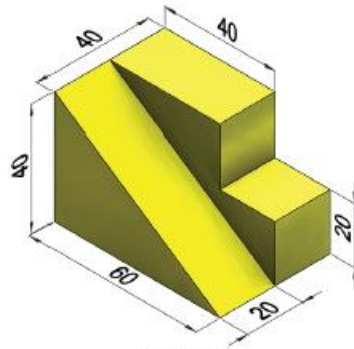
021-66980854

021-66980926

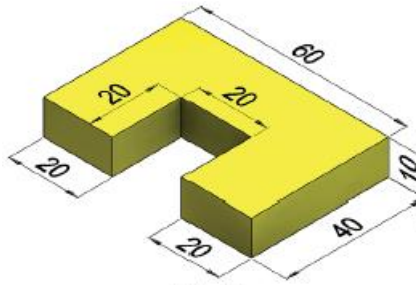
این جزوه متعلق به موسسه شریف کد کم می باشد. کپی و نشر تمام و یا بخشی از آن غیر قانونی است.

تنها افرادی مجاز به استفاده از این جزوه هستند که دوره آموزشی کتیا مقدماتی را از سایت sharifcadcam.ir خریداری کرده اند.

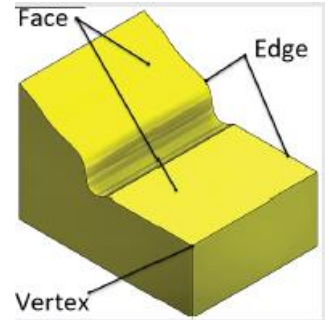
جزوه جلسه دوم



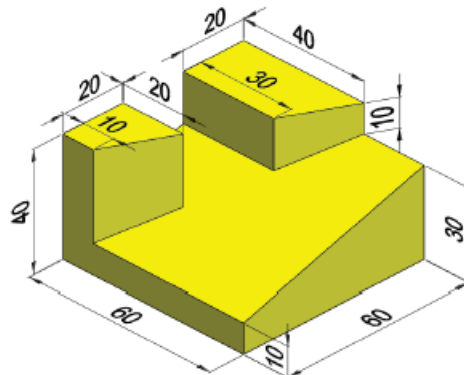
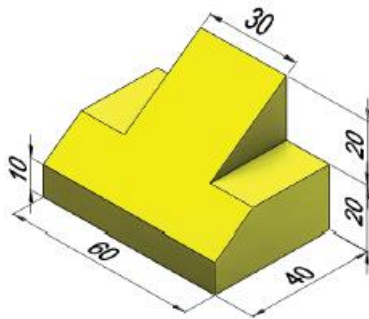
شکل ۳-۱۸



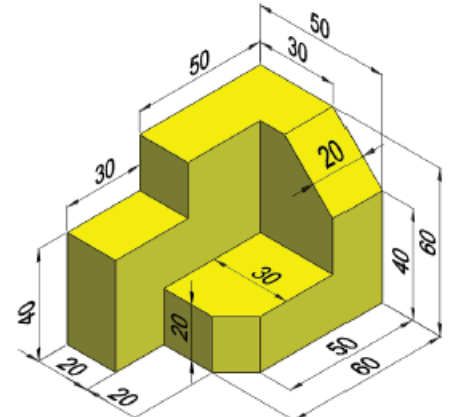
شکل ۳-۱۵



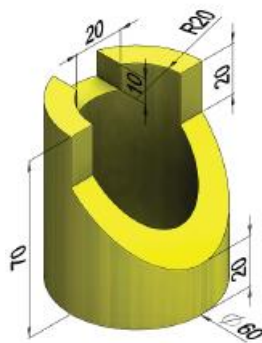
شکل ۳-۱۰



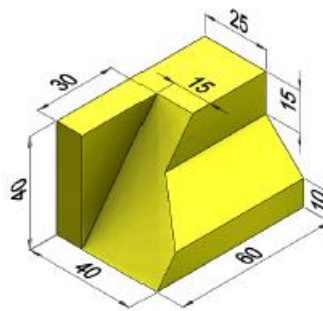
شکل ۳-۲۷



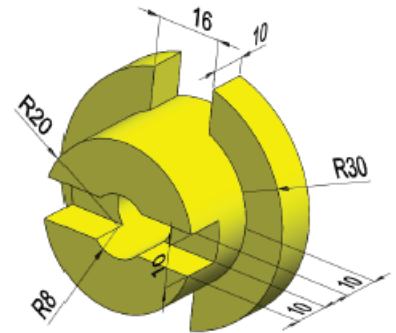
شکل ۳-۲۶



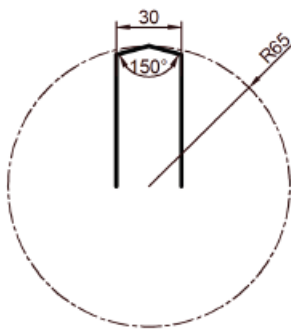
شکل ۳-۵۴



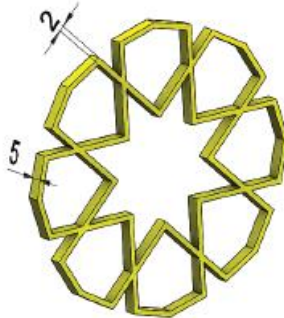
شکل ۳-۵۲



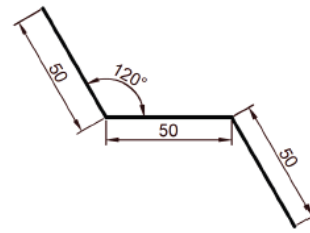
شکل ۳-۳۲



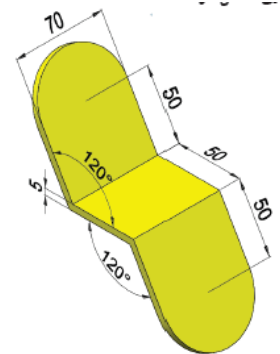
شکل ۳-۴۰



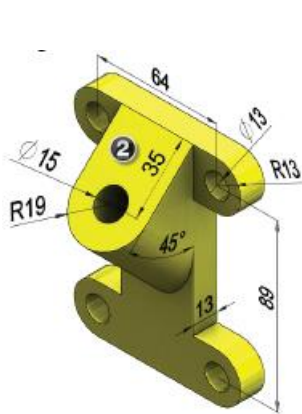
شکل ۳-۳۹



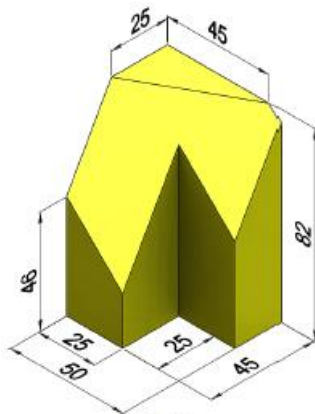
شکل ۳-۴۲



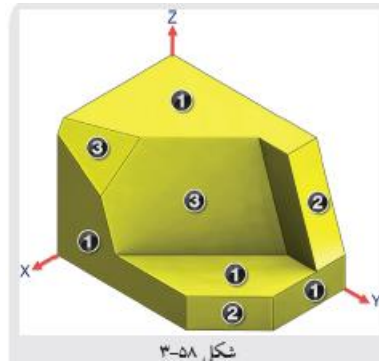
شکل ۳-۴۱



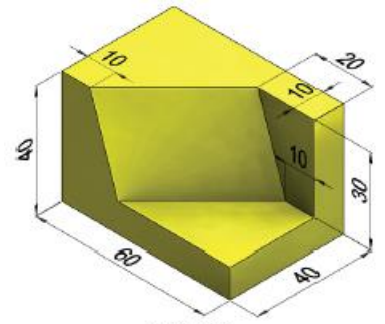
شکل ۳-۶۶



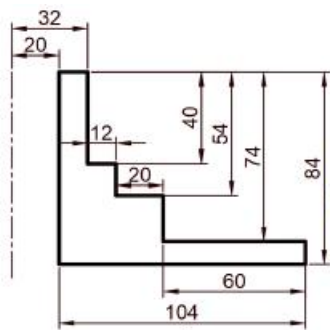
شکل ۳-۶۴



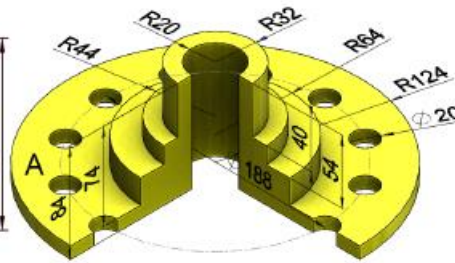
شکل ۳-۵۸



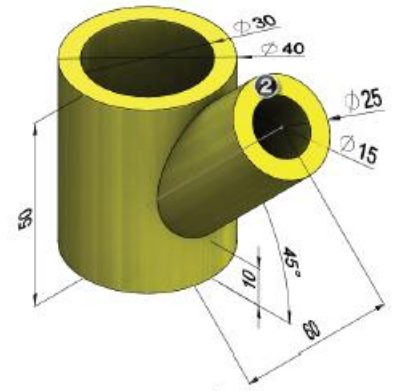
شکل ۳-۵۶



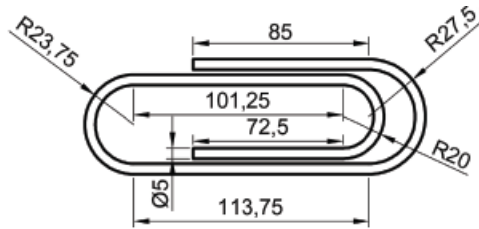
شکل ۳-۷۵



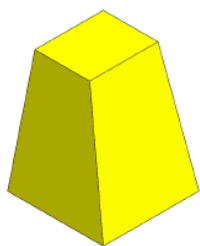
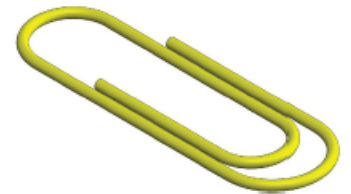
شکل ۳-۷۴



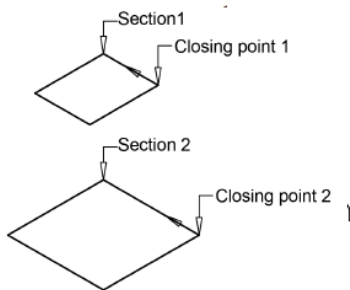
شکل ۳-۶۸



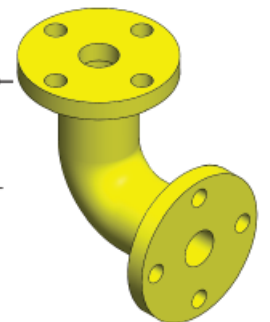
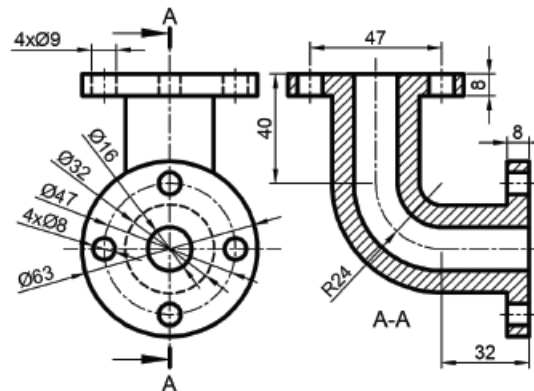
شکل ۳-۹۲

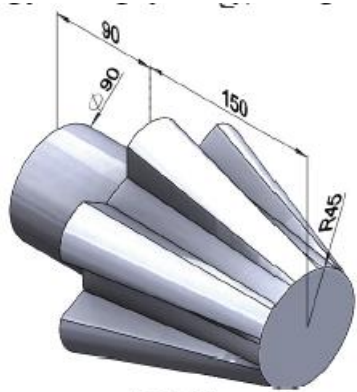


شکل ۳-۱۰۷

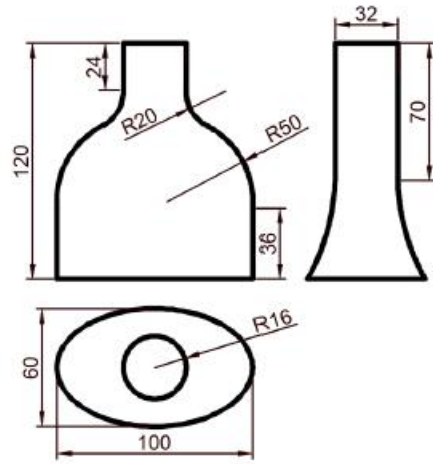


شکل ۳-۱۰۶

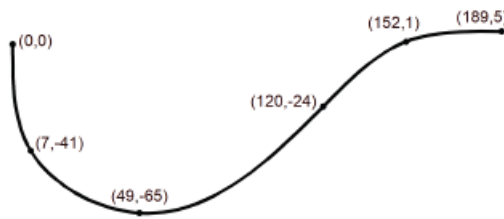




شکل ۳-۱۱۷



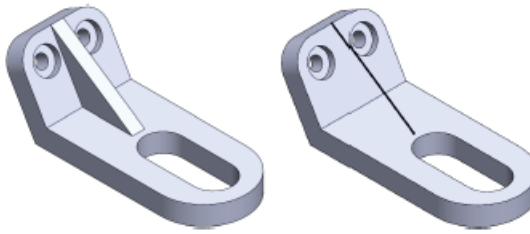
شکل ۳-۱۱۶



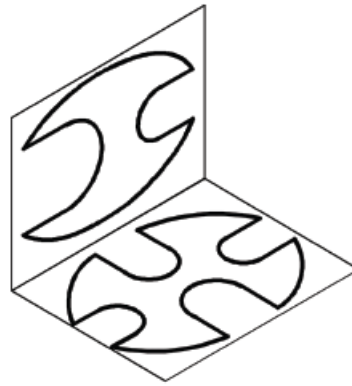
شکل ۳-۱۲۰



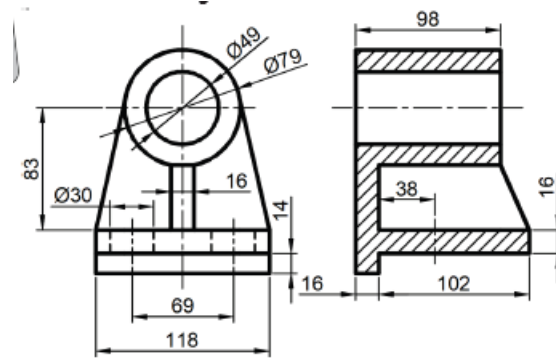
شکل ۳-۱۱۹



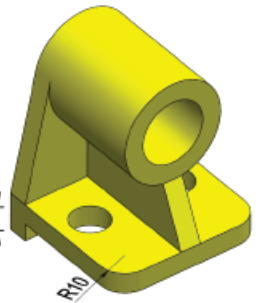
شکل ۳-۱۲۷

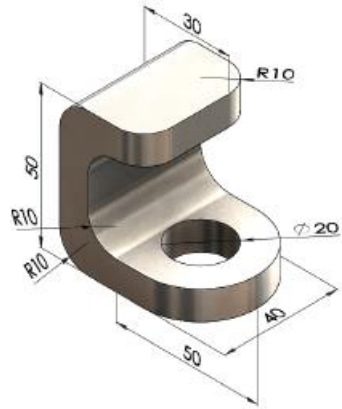


شکل ۳-۱۲۳

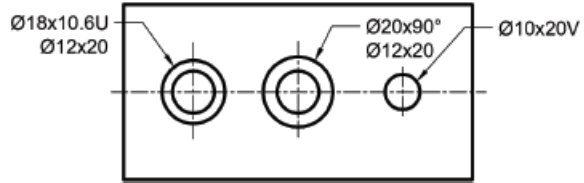
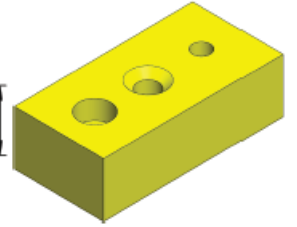
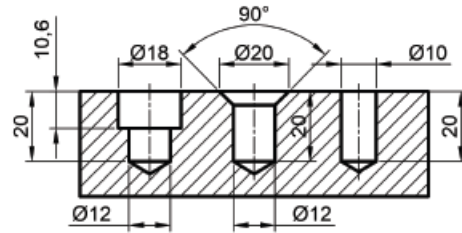


شکل ۳-۱۳۰

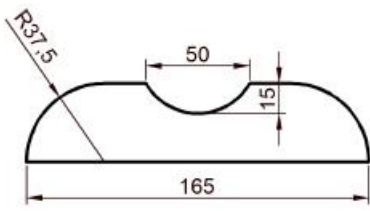




شکل ۳-۱۳۸



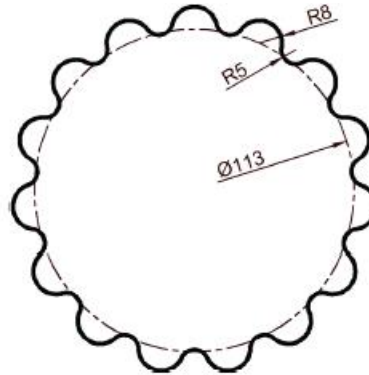
شکل ۳-۱۳۴



شکل ۳-۱۶۶



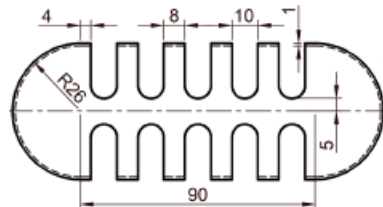
شکل ۳-۱۶۵



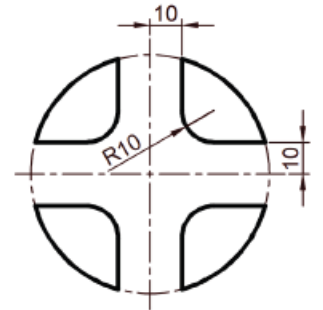
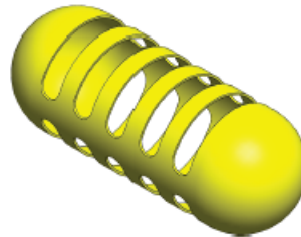
شکل ۳-۱۶۸



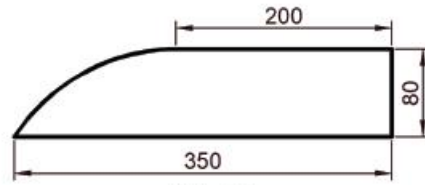
شکل ۳-۱۶۷



شکل ۳-۱۷۳



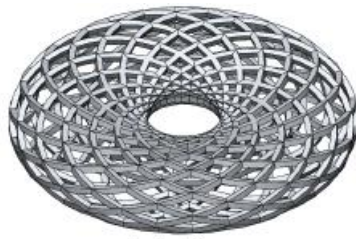
شکل ۳-۱۶۷



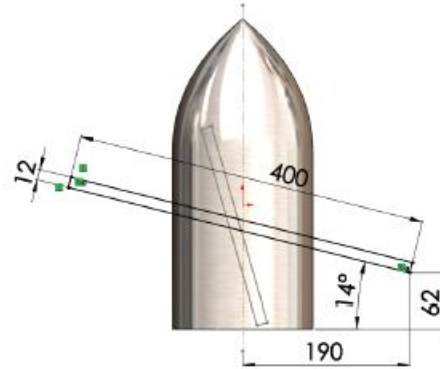
شکل ۳-۱۸۰



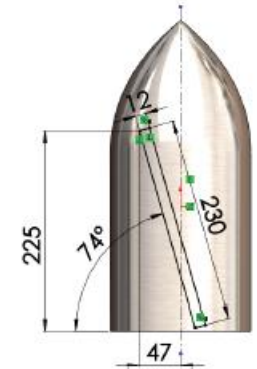
شکل ۳-۱۷۹



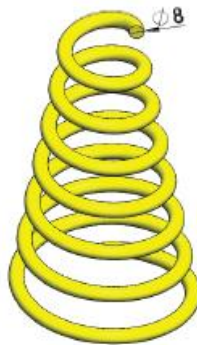
شکل ۳-۱۹۵



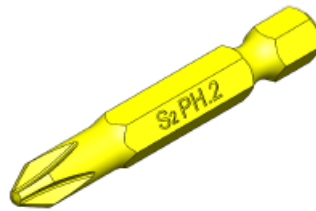
شکل ۳-۱۸۲



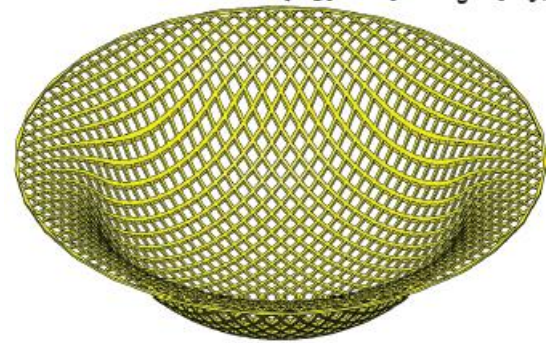
شکل ۳-۱۸۱



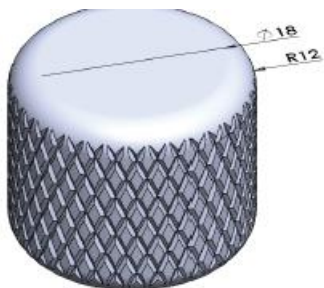
شکل ۳-۲۸۸



شکل ۳-۲۵۸



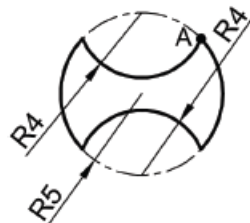
شکل ۳-۲۶۲



شکل ۳-۲۹۶



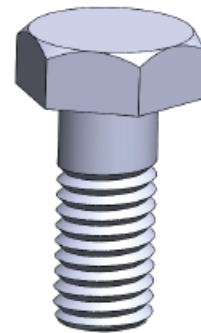
شکل ۳-۲۹۴



شکل ۳-۲۹۱



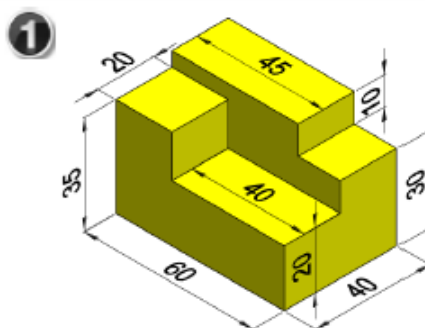
شکل ۳-۲۹۰



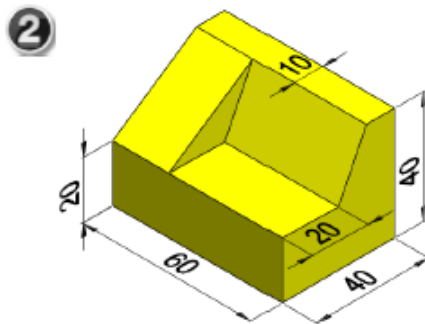
شکل ۲-۲۹۹



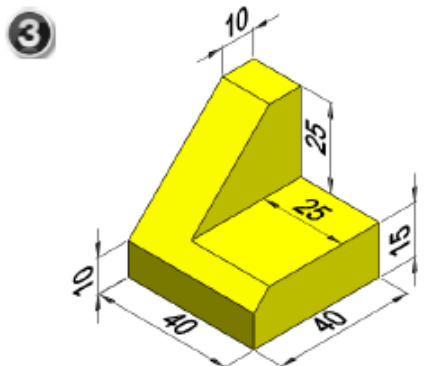
مشاهده مراحل رسم قطعه ۱



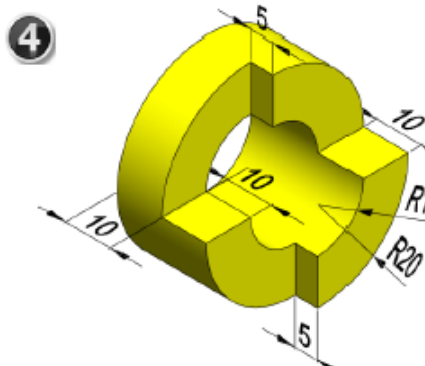
مشاهده مراحل رسم قطعه ۲



مشاهده مراحل رسم قطعه ۳

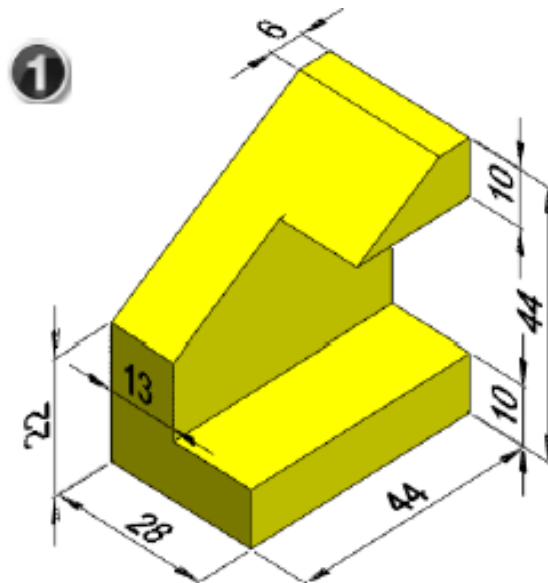


مشاهده مراحل رسم قطعه ۴

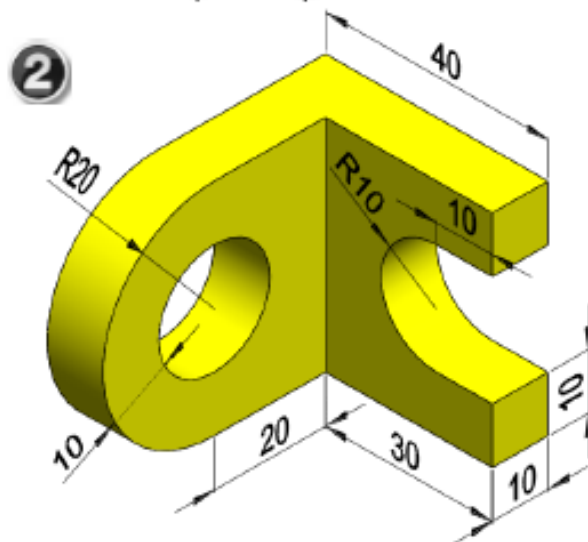




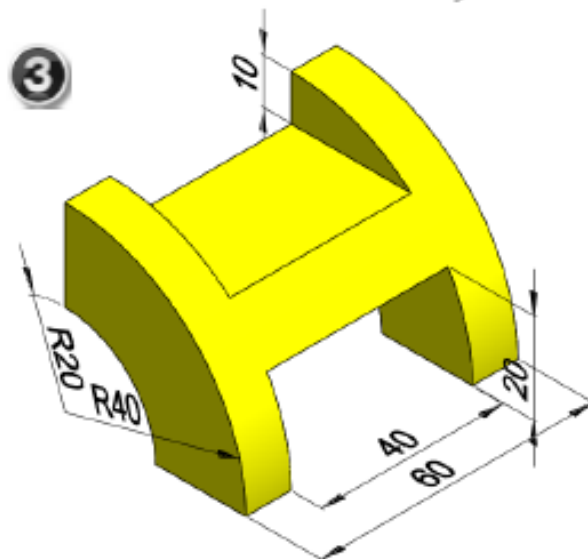
مشاهده مراحل رسم قطعه ۱

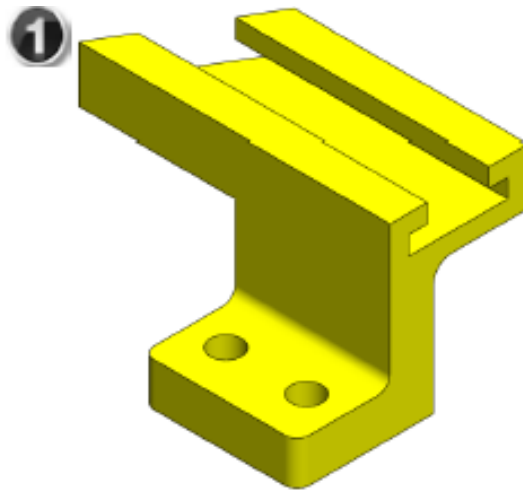
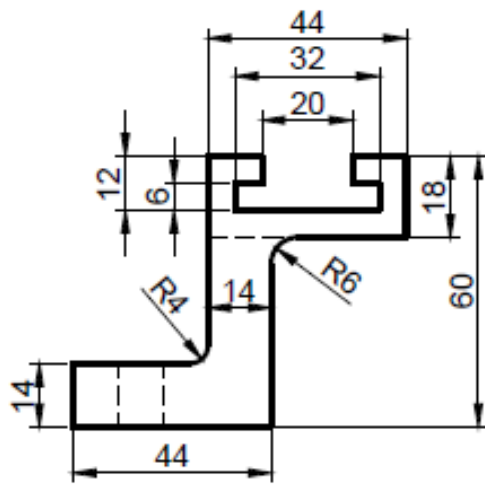


مشاهده مراحل رسم قطعه ۲

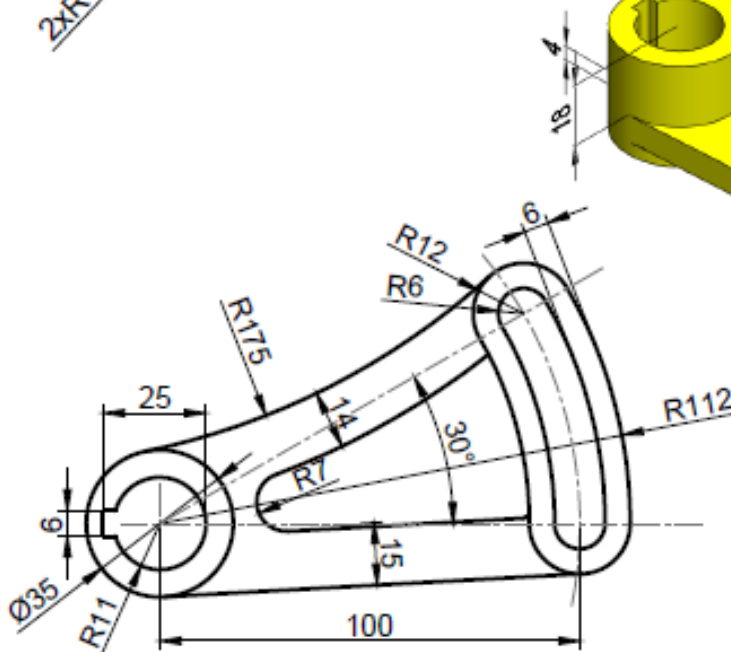
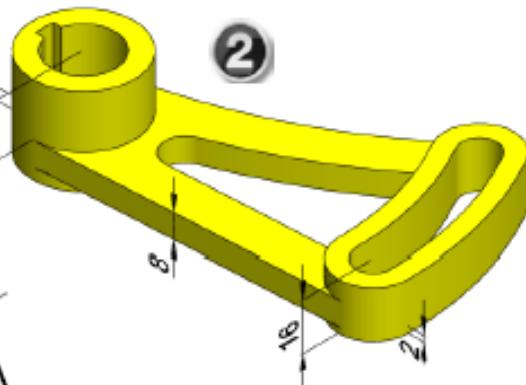
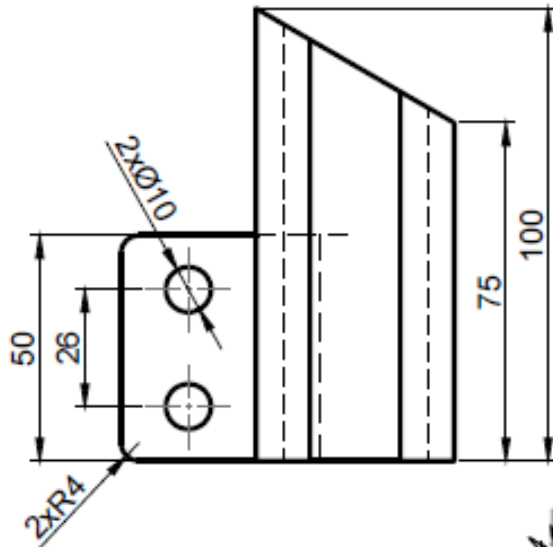


مشاهده مراحل رسم قطعه ۳

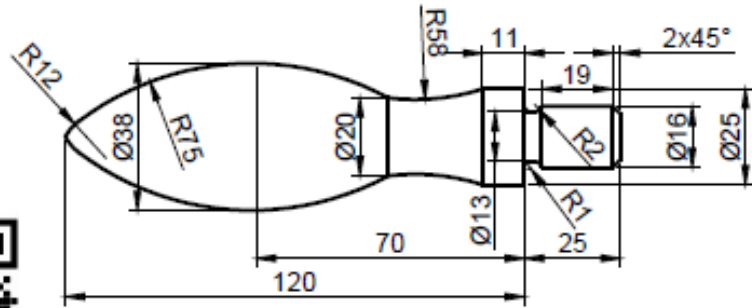
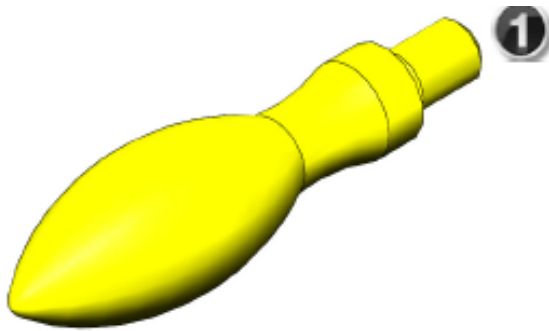




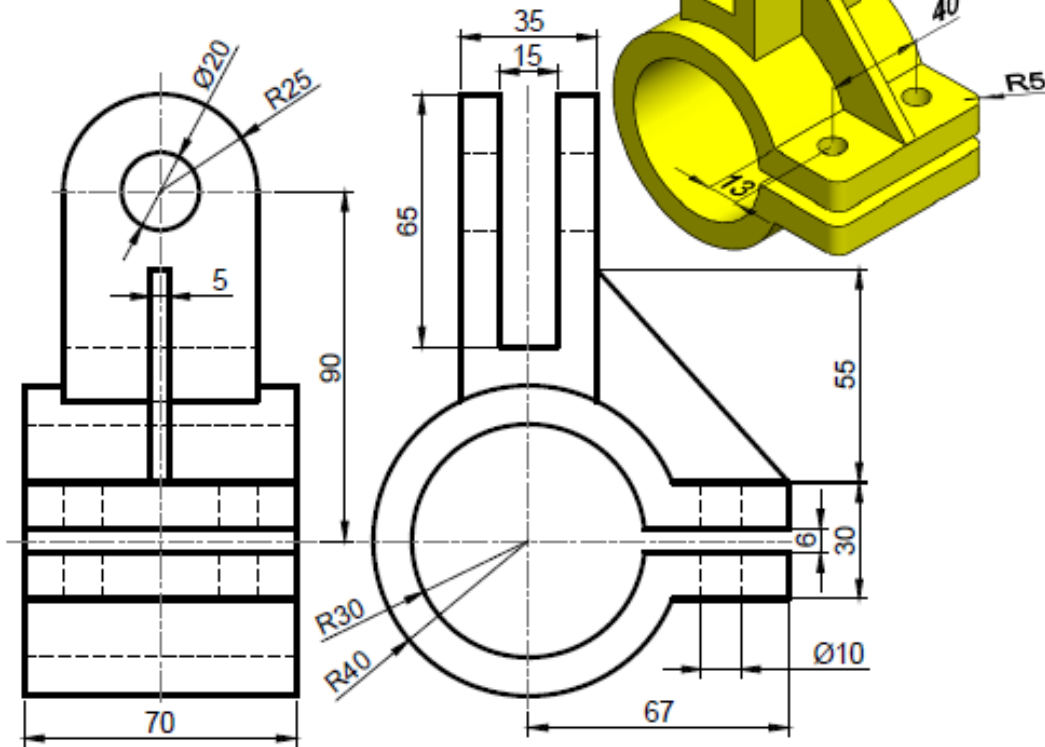
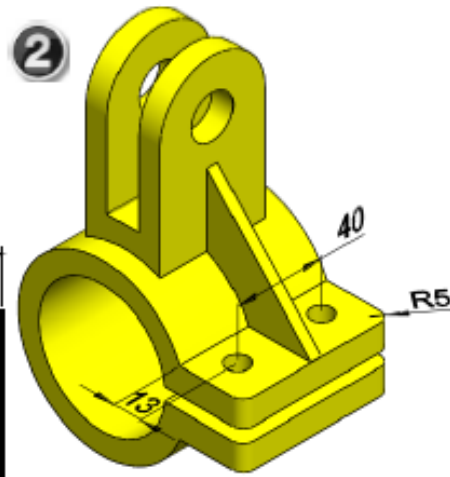
مشاهده مراحل رسم قطعه ۱



مشاهده مراحل رسم قطعه ۲



مشاهده مراحل رسم قطعه ۲





مشاهده مراحل رسم قطعه ۱

