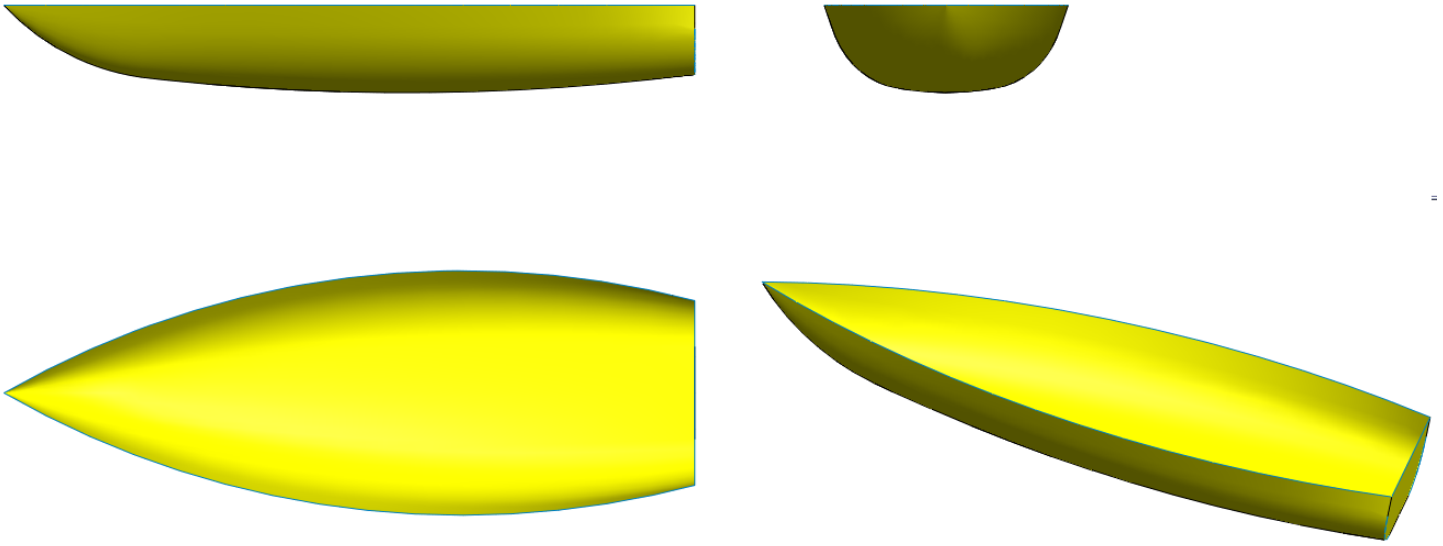
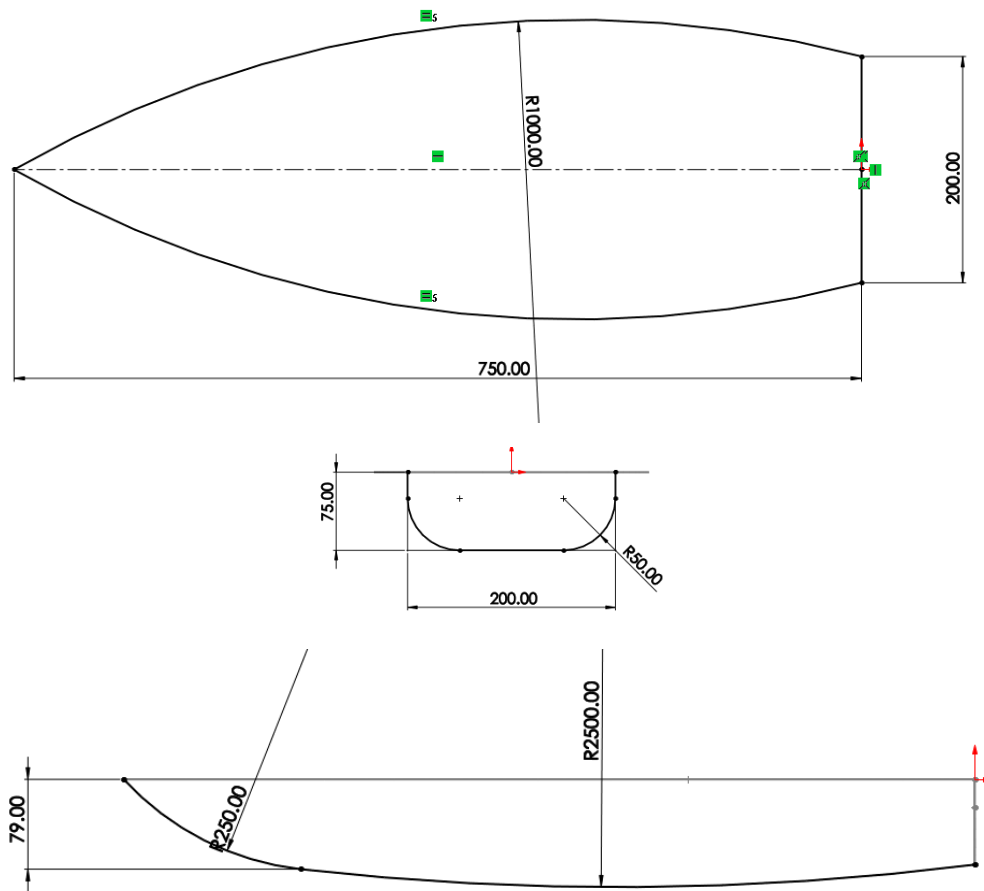
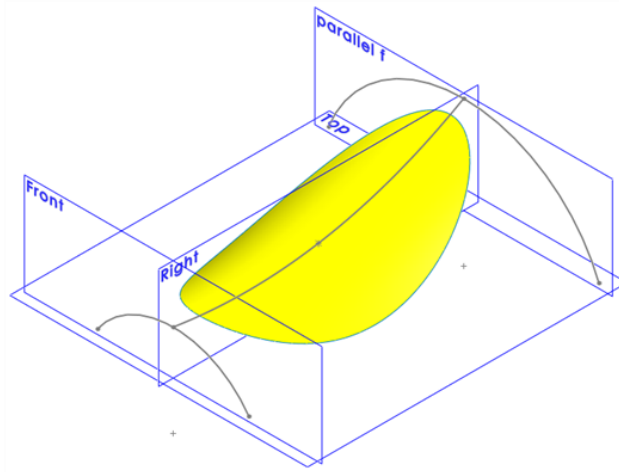
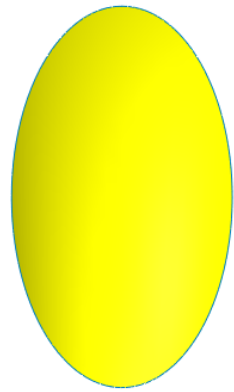
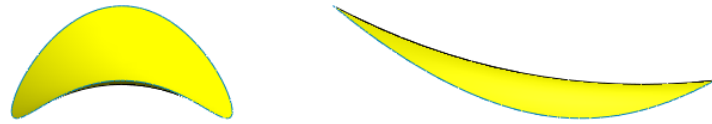


طراحی سطوح با CATIA

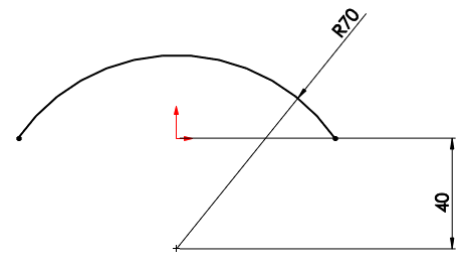


شکل ۱

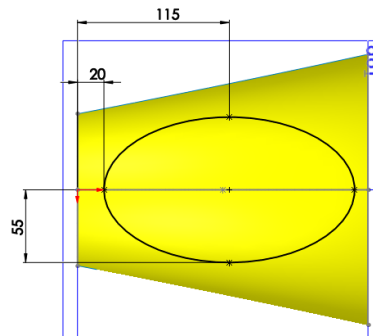
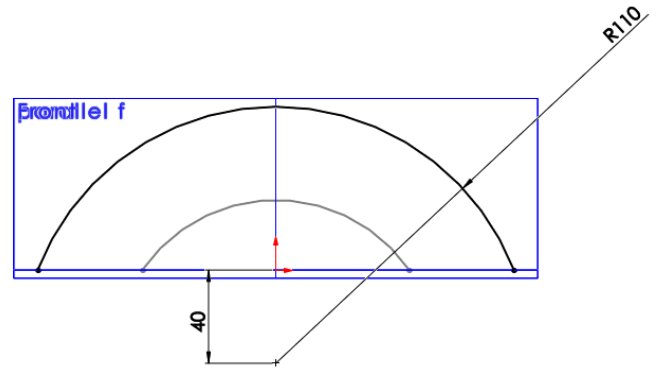
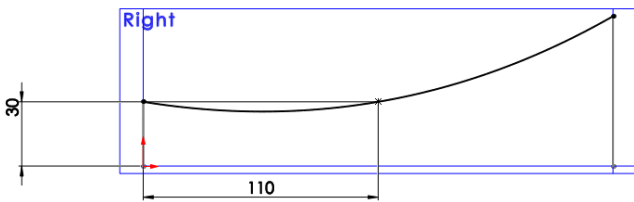




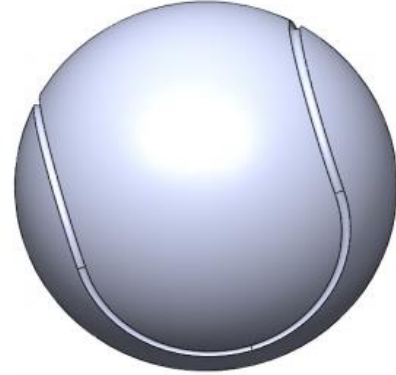
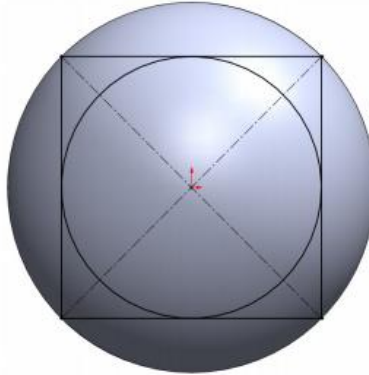
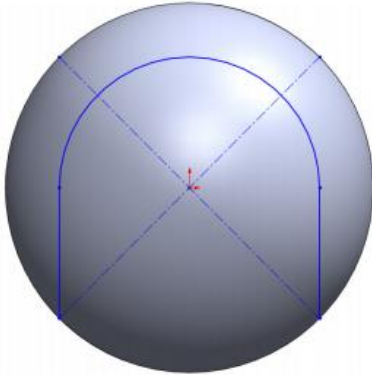
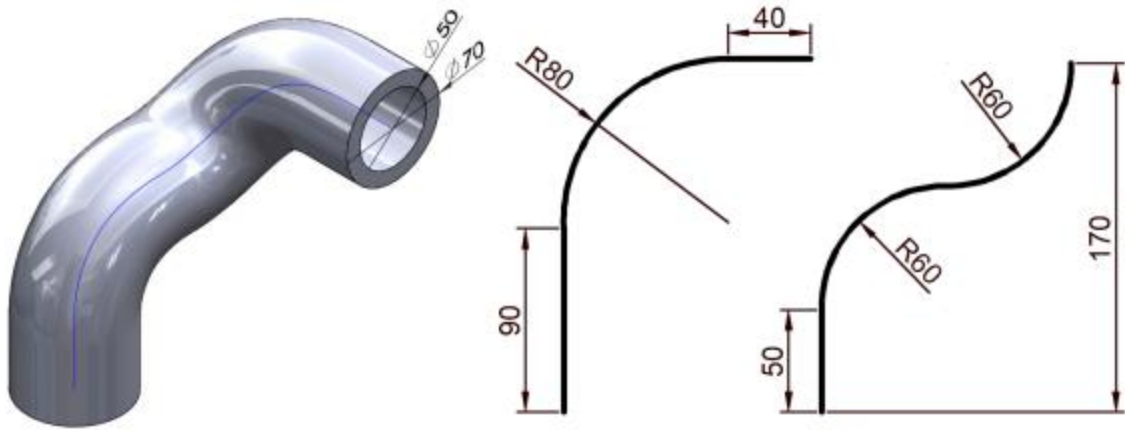
شکل ۲



صفحه موازی با Front و به فاصله ۲۲۰ از دستور لافت کمک می گیریم



۲



قطر ۶۰

