

آزمون پایانی دوره

شکل زیر را ترسیم کنید و سپس فایل sldprt آن را برای استاد درس به آدرس rokni.amir1360@gmail.com ایمیل بفرمایید. لطفا در سبجکت ایمیل، به صورت "علی ترابی، تمرین با سالیدورک سطح ۱" نام و نام خانوادگی، نام دوره آموزشی و شماره جلسه قید شود.

4

3

2

1

F

F

E

E

D

D

C

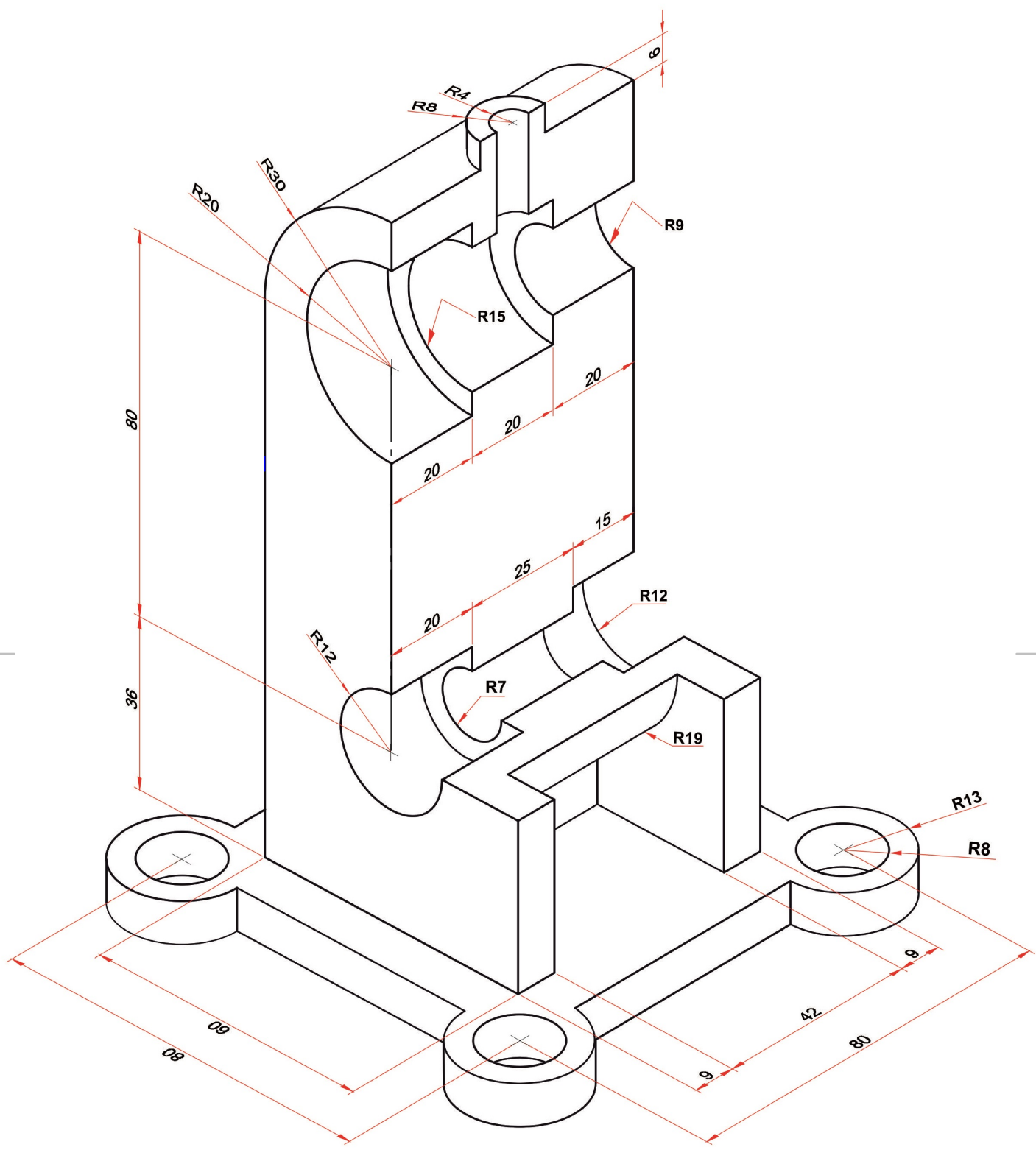
C

B

B

A

A



صفحه برش دقیقاً از مرکز دایره ها عبور کرده

MATERIAL: ----	QTY: ----	COLOR:-----	SCALE ---	A4
SHARIF CAD CAM		DRAWING NAME: FINAL EXERCISE		
DRAWING NUMBER: -----		SHEET :1/1	FIRST ANGLE	

4

3

2

1