



# دوره آموزشی اینوتور Inventor مقدماتی

مهدی متقی پور

عضو هیأت علمی دانشگاه صنعتی شریف

Www.sharifcadcam.ir

Sharifcadcam@gmail.com

@sharifcadcam

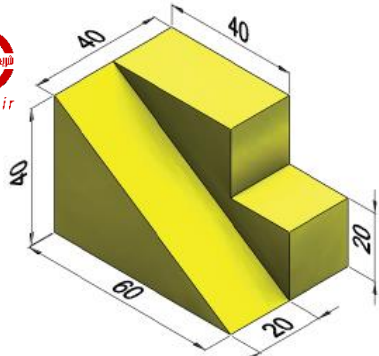
021-66980854

021-66980926

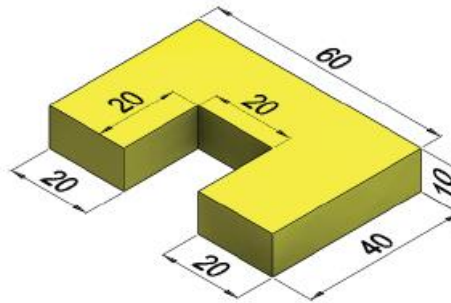
این جزوه متعلق به موسسه شریف کد کم می باشد. کپی و نشر تمام و یا بخشی از آن غیر قانونی است.

تنها افرادی مجاز به استفاده از این جزوه هستند که دوره آموزشی اینوتور مقدماتی را از سایت [sharifdoreh.com](http://sharifdoreh.com) خریداری کرده‌اند.

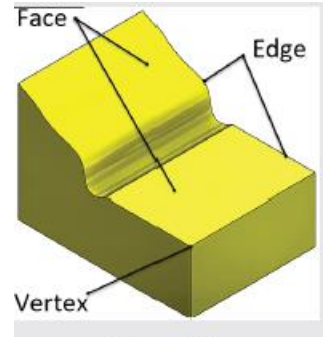
## جزوه جلسه دوم



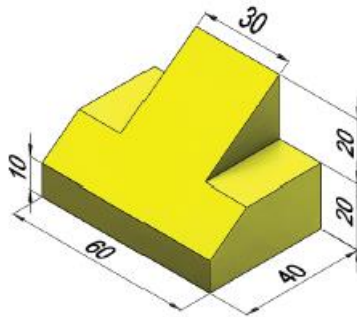
شکل ۳-۱۷



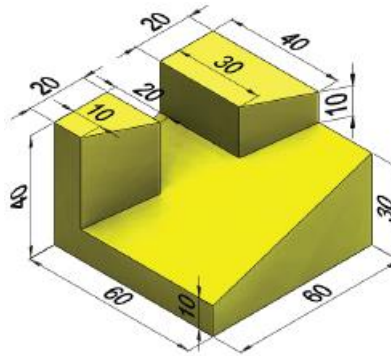
شکل ۳-۱۳



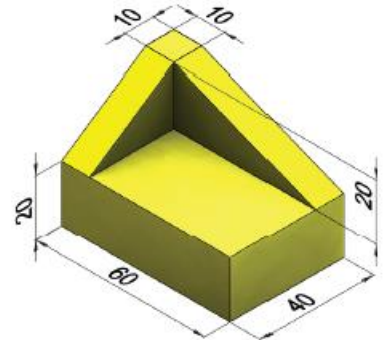
شکل ۳-۱۰



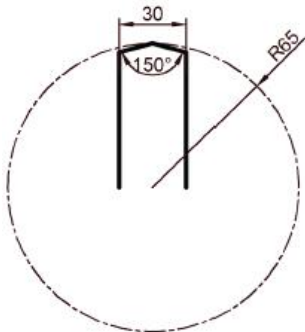
شکل ۳-۲۵



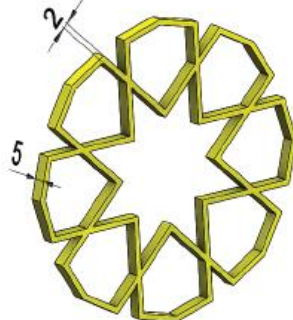
شکل ۳-۲۲



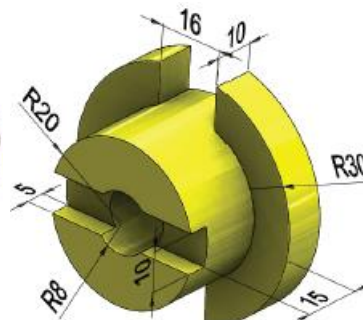
شکل ۳-۱۹



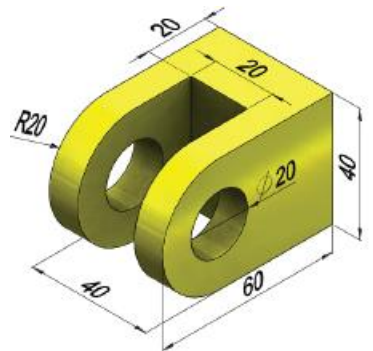
شکل ۳-۲۶



شکل ۳-۲۳

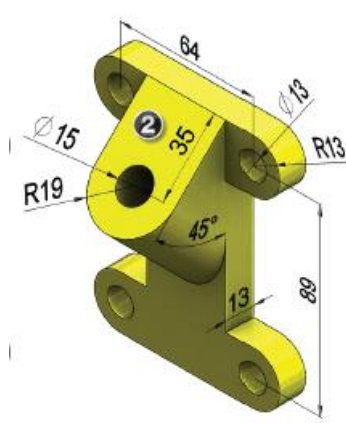


شکل ۳-۲۹

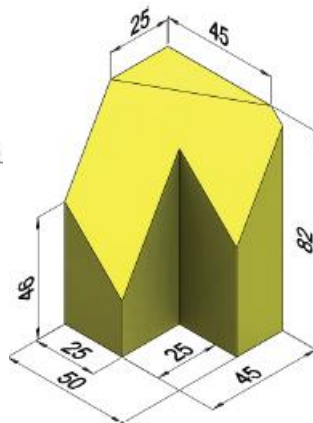


شکل ۳-۲۷

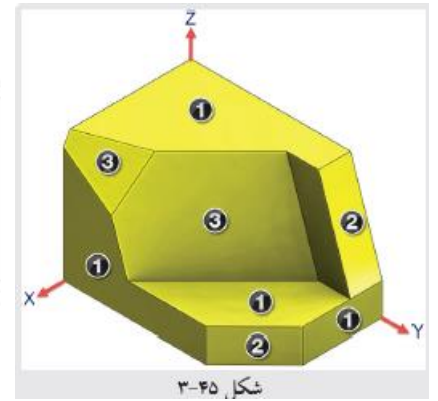




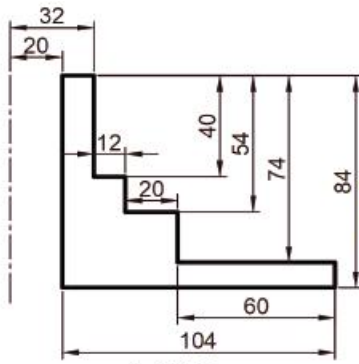
شکل ۳-۵۶



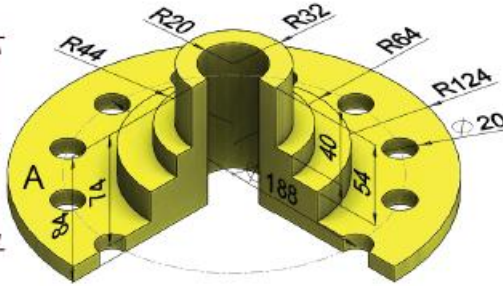
شکل ۳-۵۹



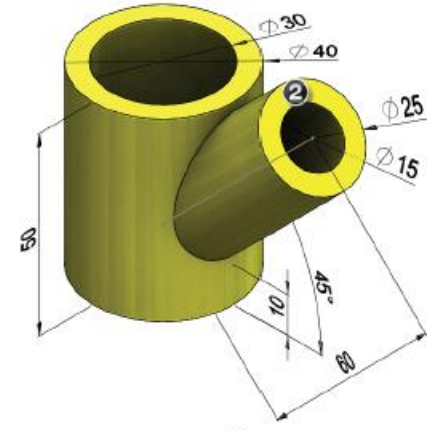
شکل ۳-۶۰



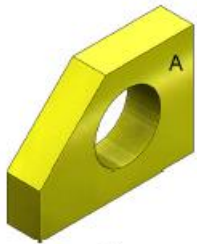
شکل ۳-۶۳



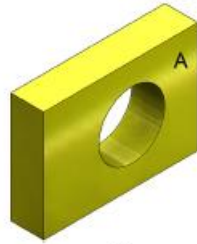
شکل ۳-۶۲



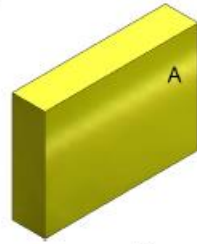
شکل ۳-۵۷



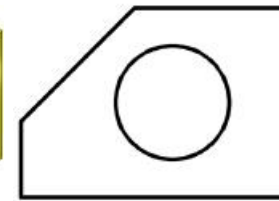
شکل ۳-۸۰



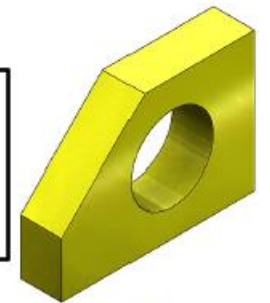
شکل ۳-۷۹



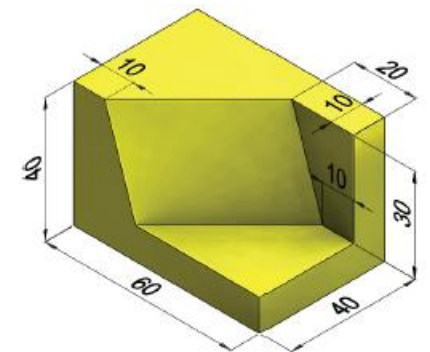
شکل ۳-۷۸



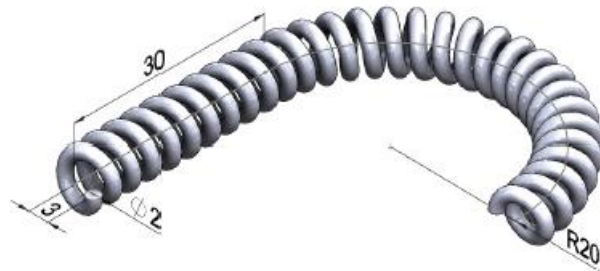
شکل ۳-۷۷



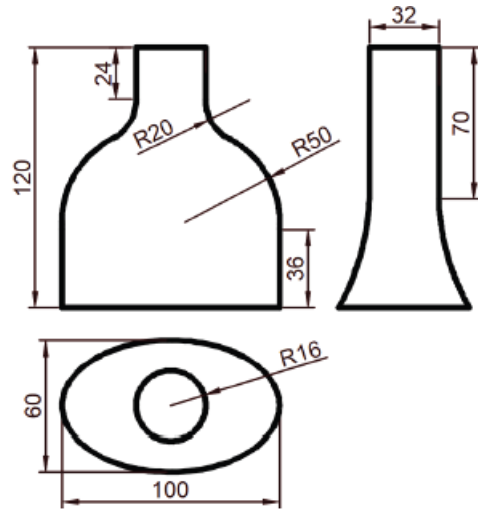
شکل ۳-۷۶



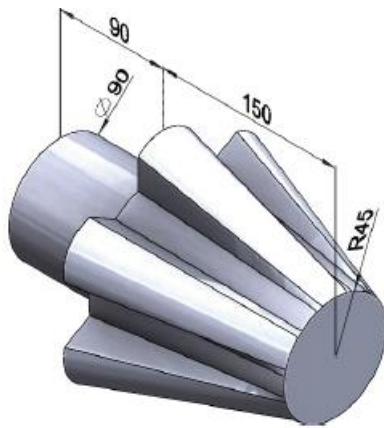
شکل ۳-۶۴



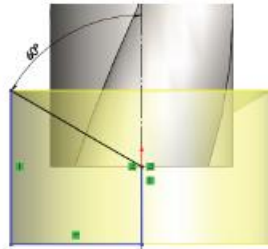
شکل ۳-۸۶



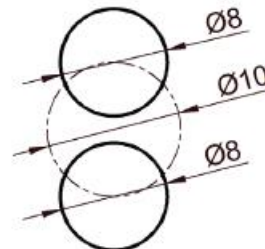
شکل ۳-۸۳



شکل ۳-۱۰۲



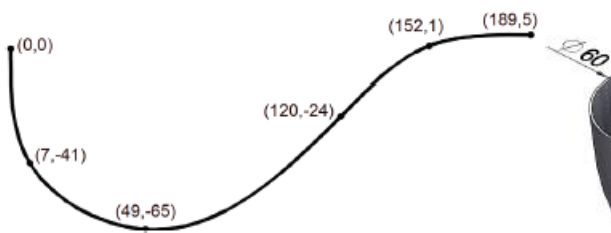
شکل ۳-۹۷



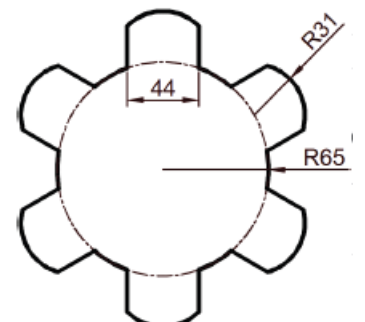
شکل ۳-۹۶



شکل ۳-۹۵



شکل ۳-۱۱۰



شکل ۳-۱۰۳

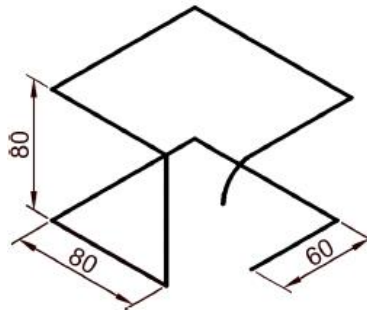


شکل ۳-۱۱۸

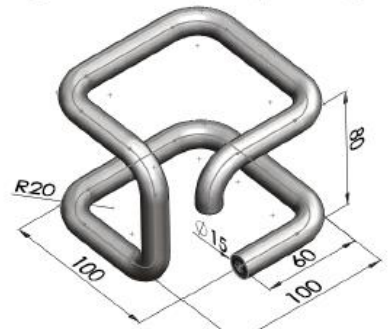
$$x = (2 + \cos(9t)) \cdot \cos(2t)$$

$$y = (2 + \cos(9t)) \cdot \sin(2t)$$

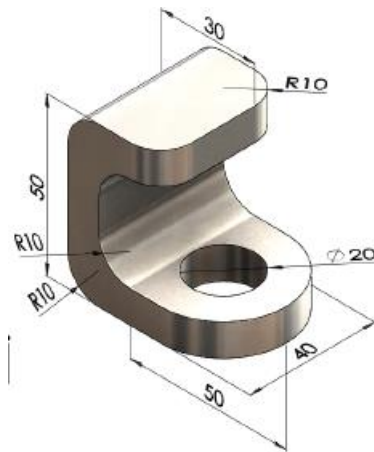
$$z = \sin(9t)$$



شکل ۳-۱۱۷



شکل ۳-۱۱۶



شکل ۳-۱۲۴

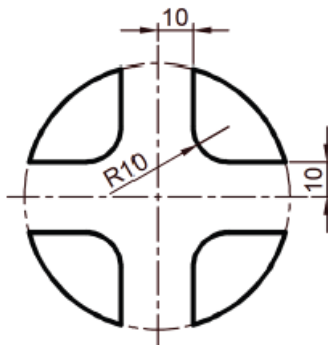


شکل ۳-۱۲۰

$$X = 10 \cdot \sin(t)$$

$$Y = 10 \cdot \cos(t)$$

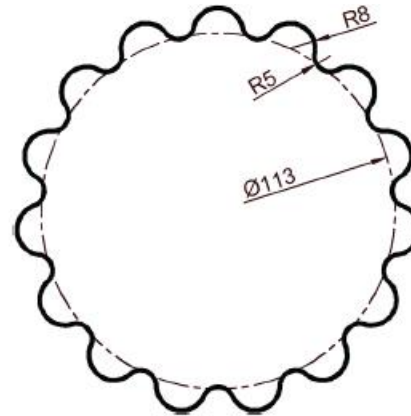
$$Z = \sin(5t)$$



شکل ۳-۱۳۸



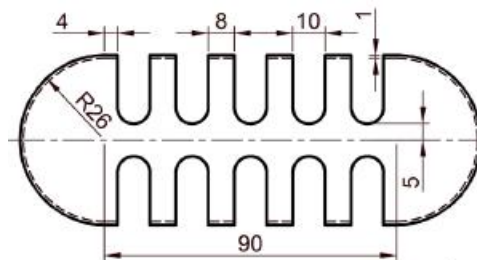
شکل ۳-۱۳۶



شکل ۳-۱۲۹



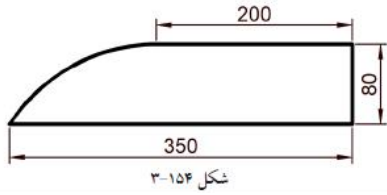
شکل ۳-۱۲۸



شکل ۳-۱۳۴



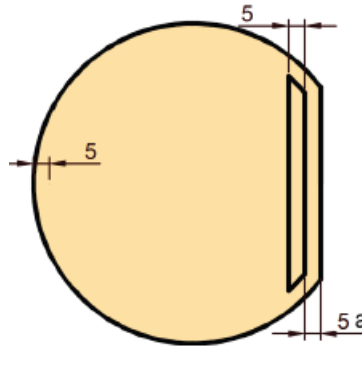




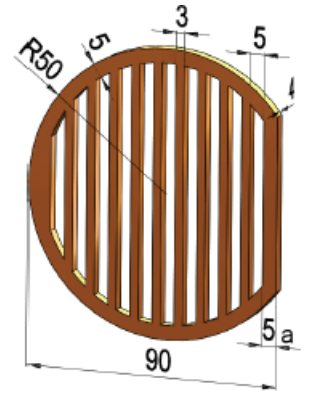
شکل ۳-۱۵۴



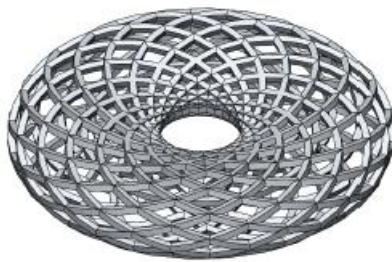
شکل ۳-۱۵۳



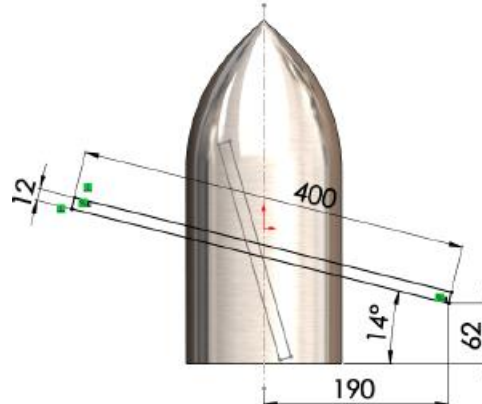
شکل ۳-۱۴۹



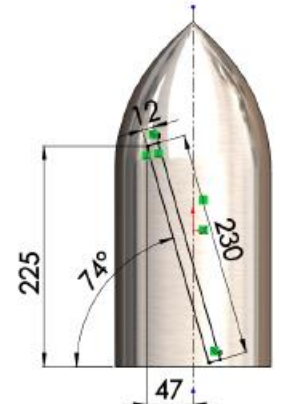
شکل ۳-۱۴۸



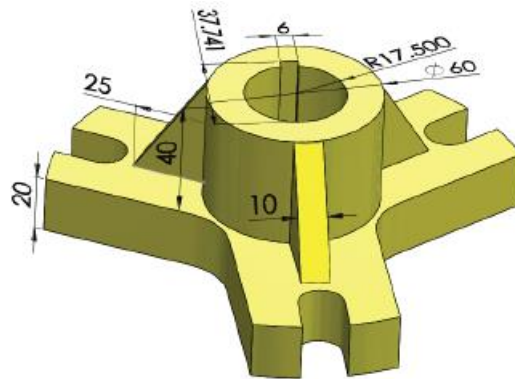
شکل ۳-۱۷۶



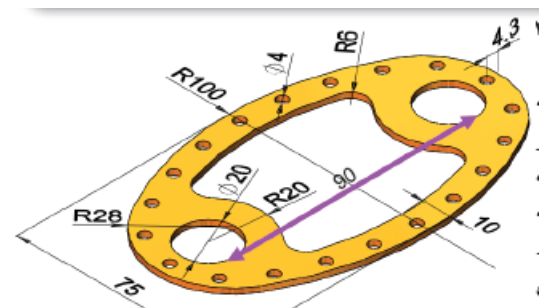
شکل ۳-۱۵۶



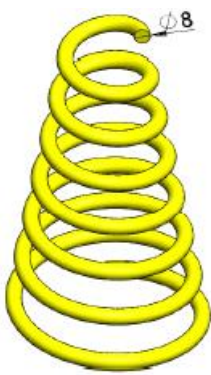
شکل ۳-۱۵۵



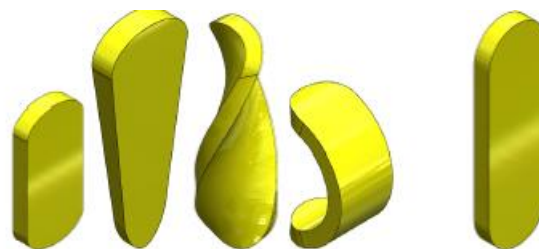
شکل ۳-۲۱۲



شکل ۳-۱۹۱



شکل ۳-۲۵۵

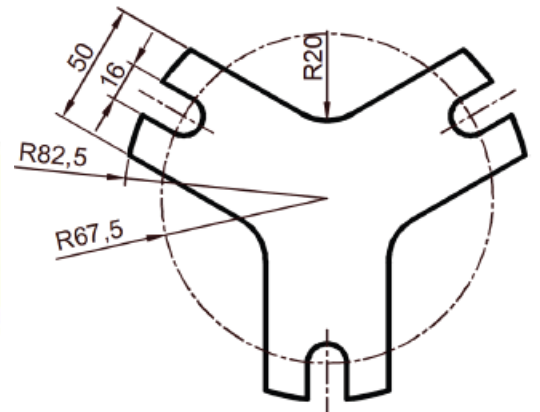


کششی  
زاویدای  
پیچشی  
خمشی

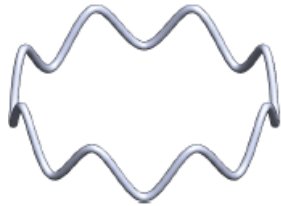
شکل ۳-۲۲۴

حالت اولیه

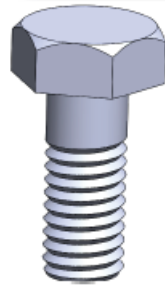
شکل ۳-۲۲۳



شکل ۳-۲۱۳



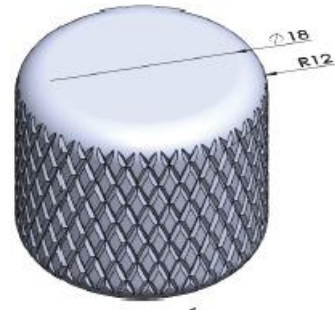
شکل ۳-۲۷۰



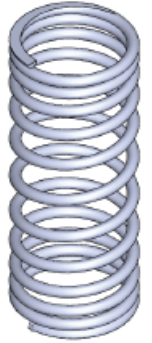
شکل ۳-۲۶۳



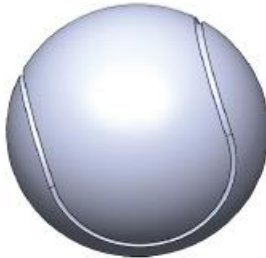
شکل ۳-۲۶۴



شکل ۳-۲۵۹



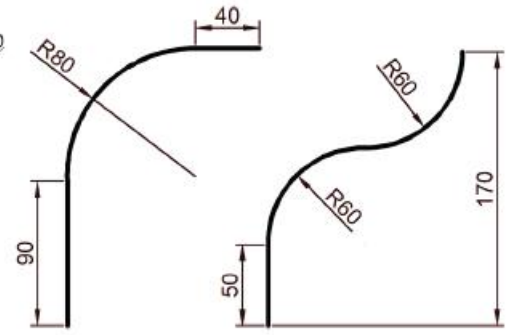
شکل ۳-۲۵۷



شکل ۳-۲۷۷



شکل ۳-۲۷۶

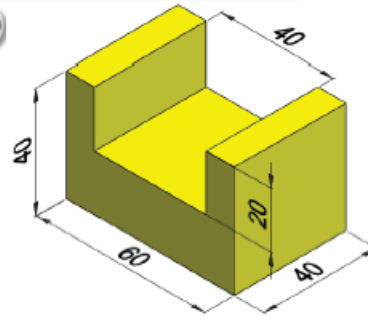


شکل ۳-۲۷۵

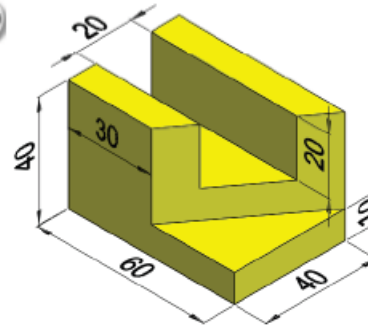


مشاهده مراحل رسم قطعه ۱

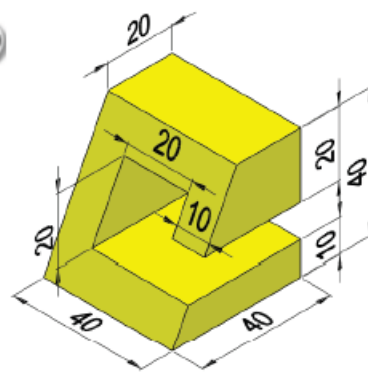
1



2



3

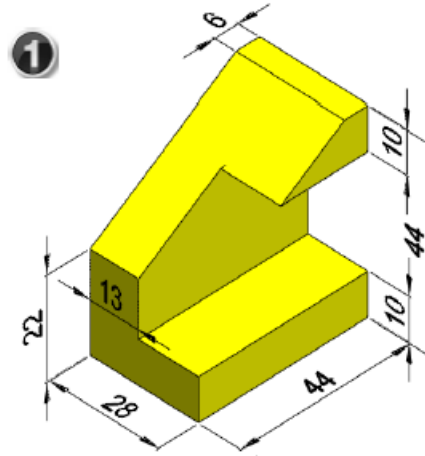


مشاهده مراحل رسم قطعه ۳

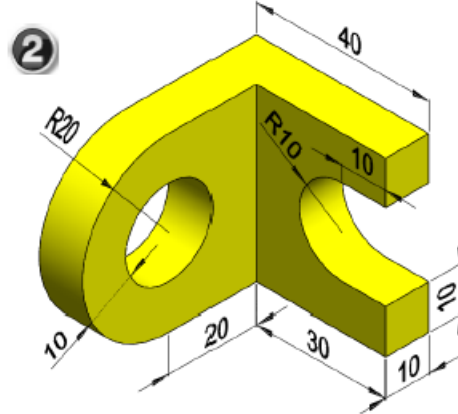




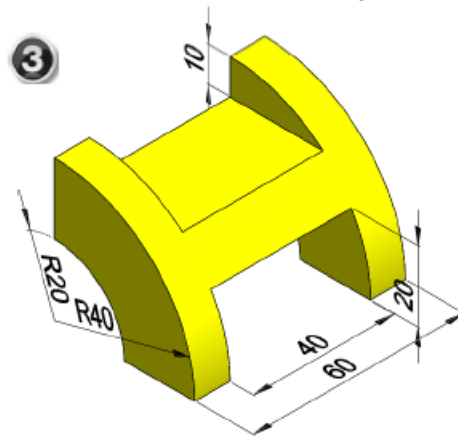
مشاهده مراحل رسم قطعه ۱

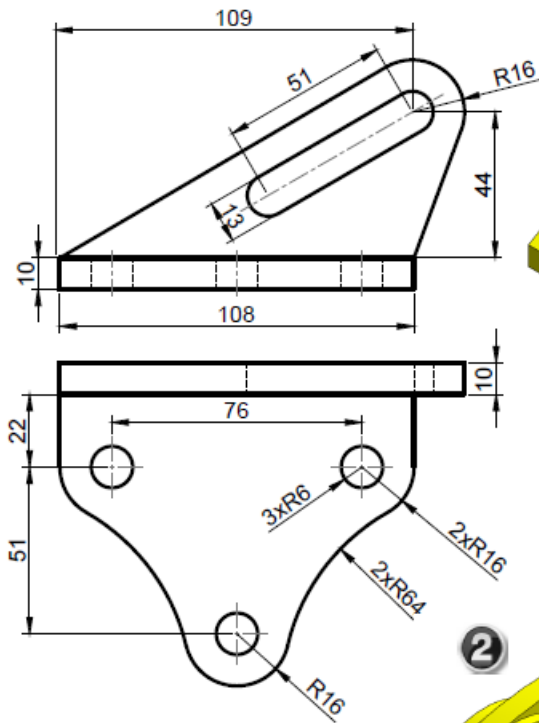


مشاهده مراحل رسم قطعه ۲

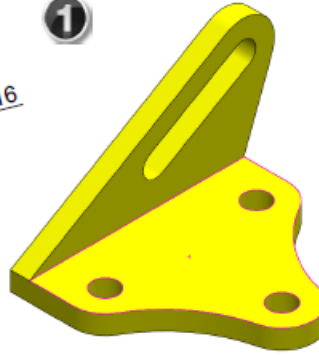


مشاهده مراحل رسم قطعه ۳



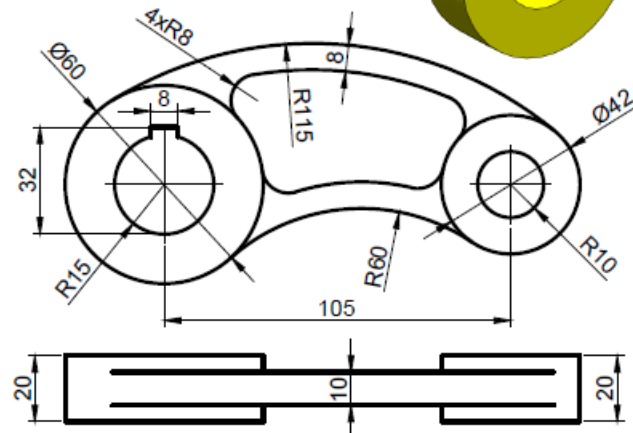
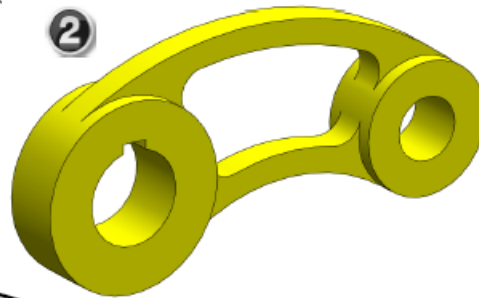


1



مشاهده مراحل رسم قطعه 1

2



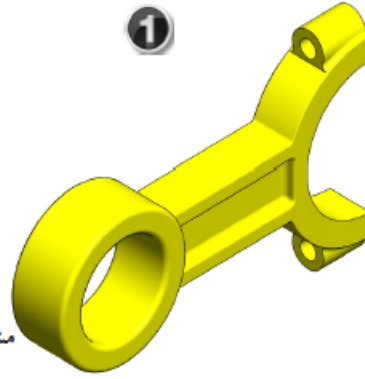
مشاهده مراحل رسم قطعه 2



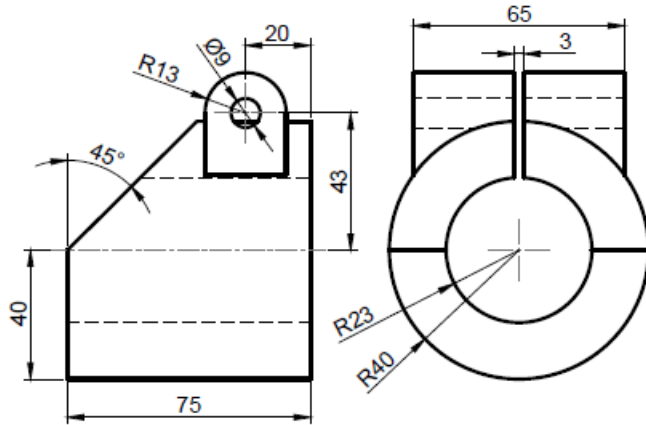
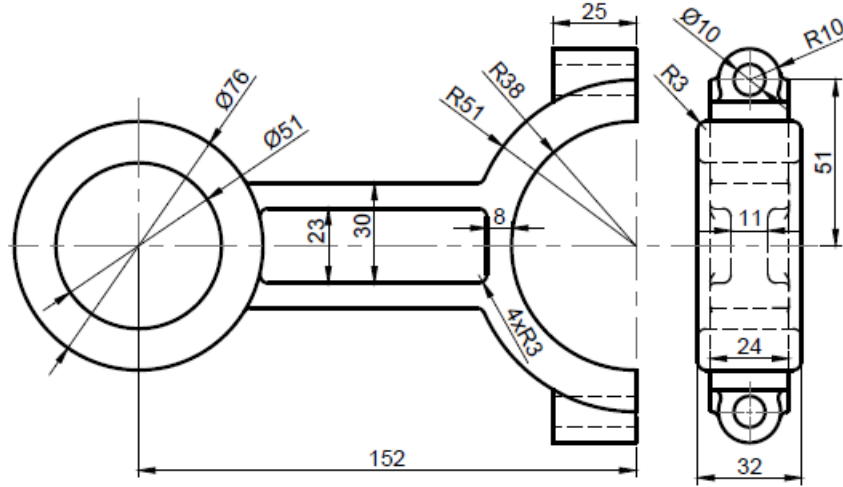
مشاهده مراحل رسم قطعه ۲



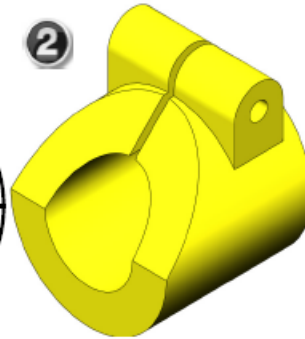
مشاهده مراحل رسم قطعه ۱

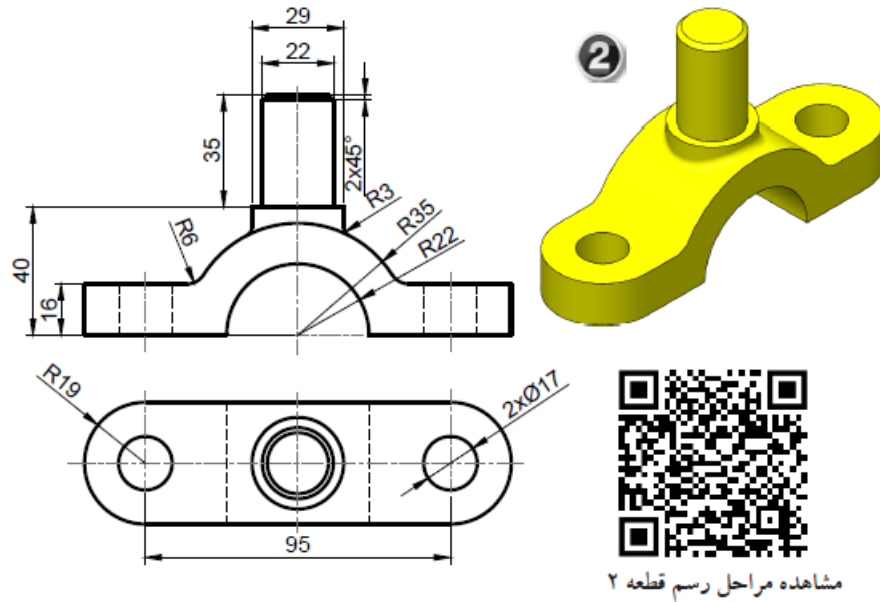
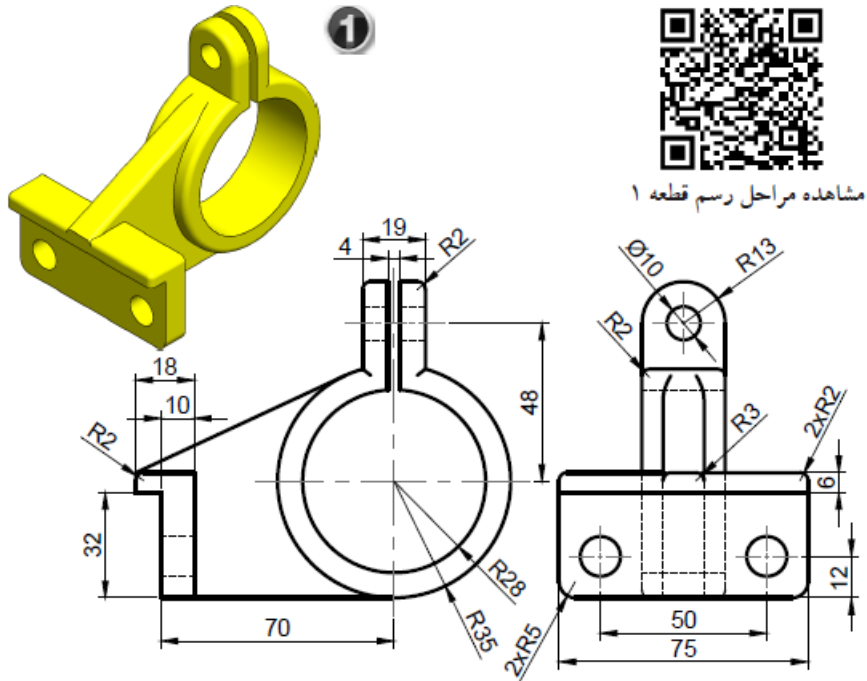


1

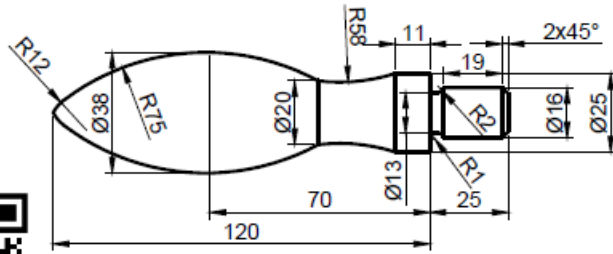
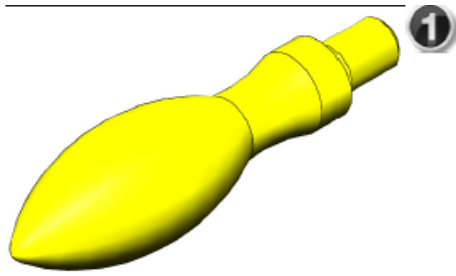


2

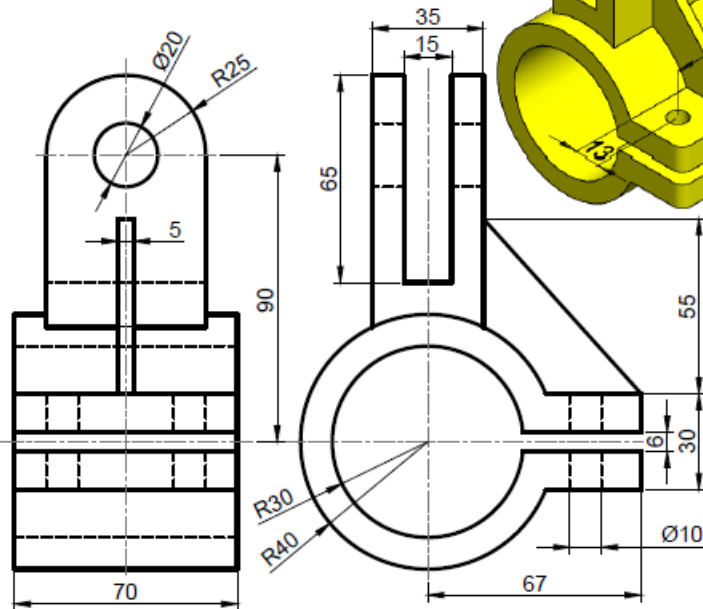
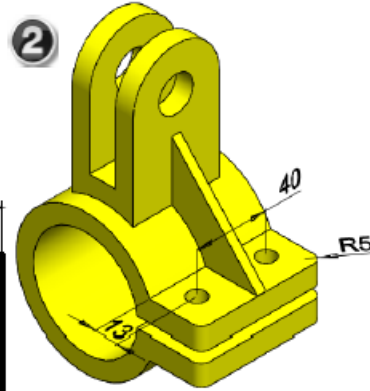


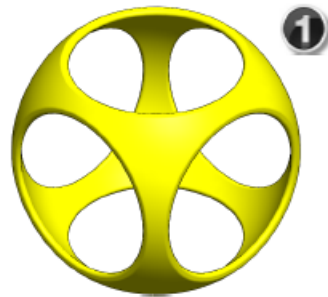




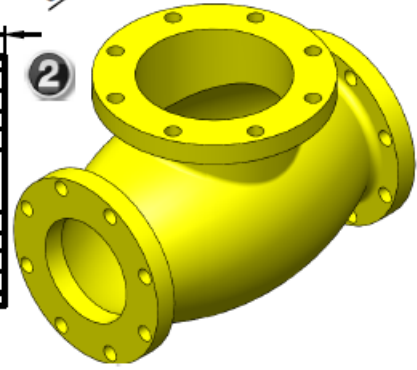
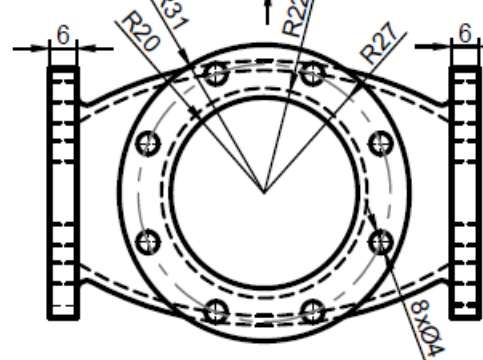
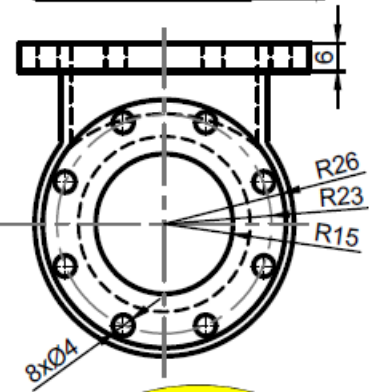
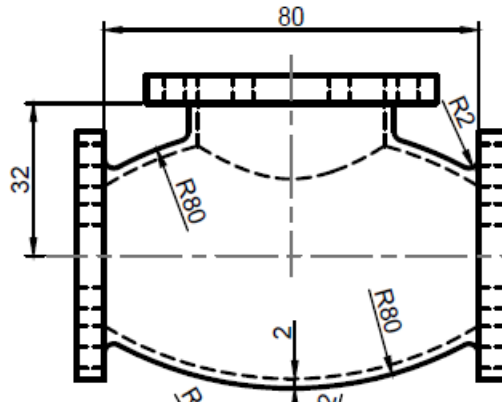
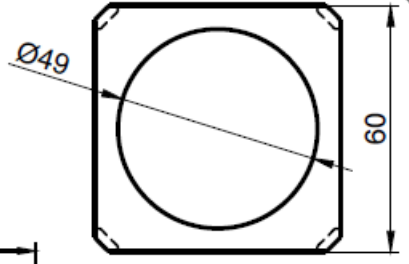
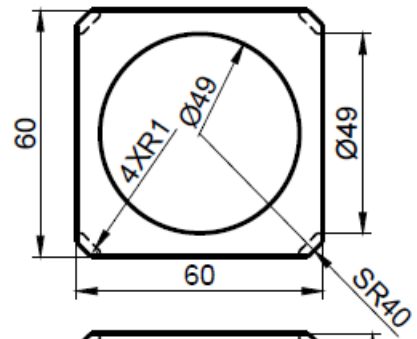


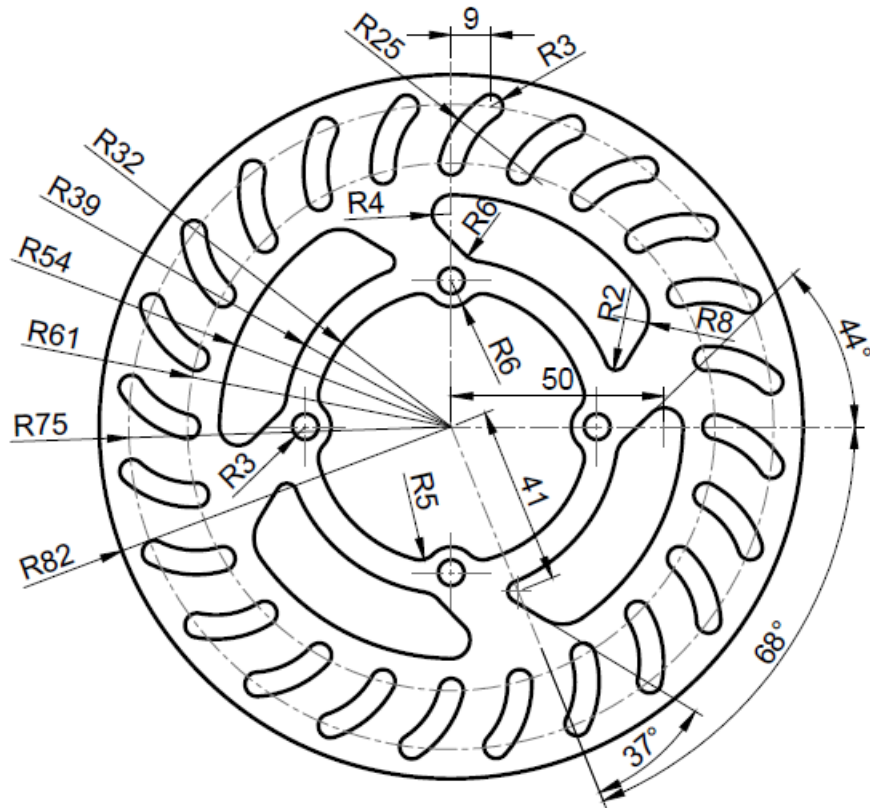
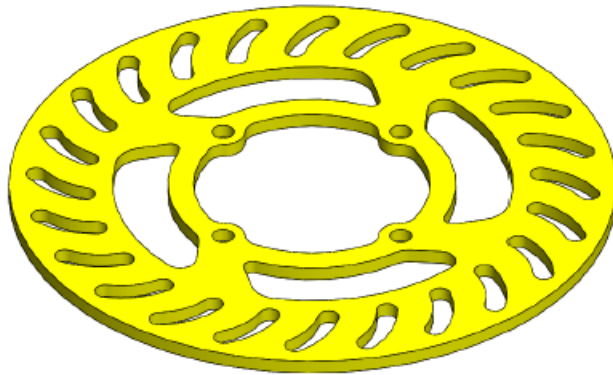
مشاهده مراحل رسم قطعه ۲

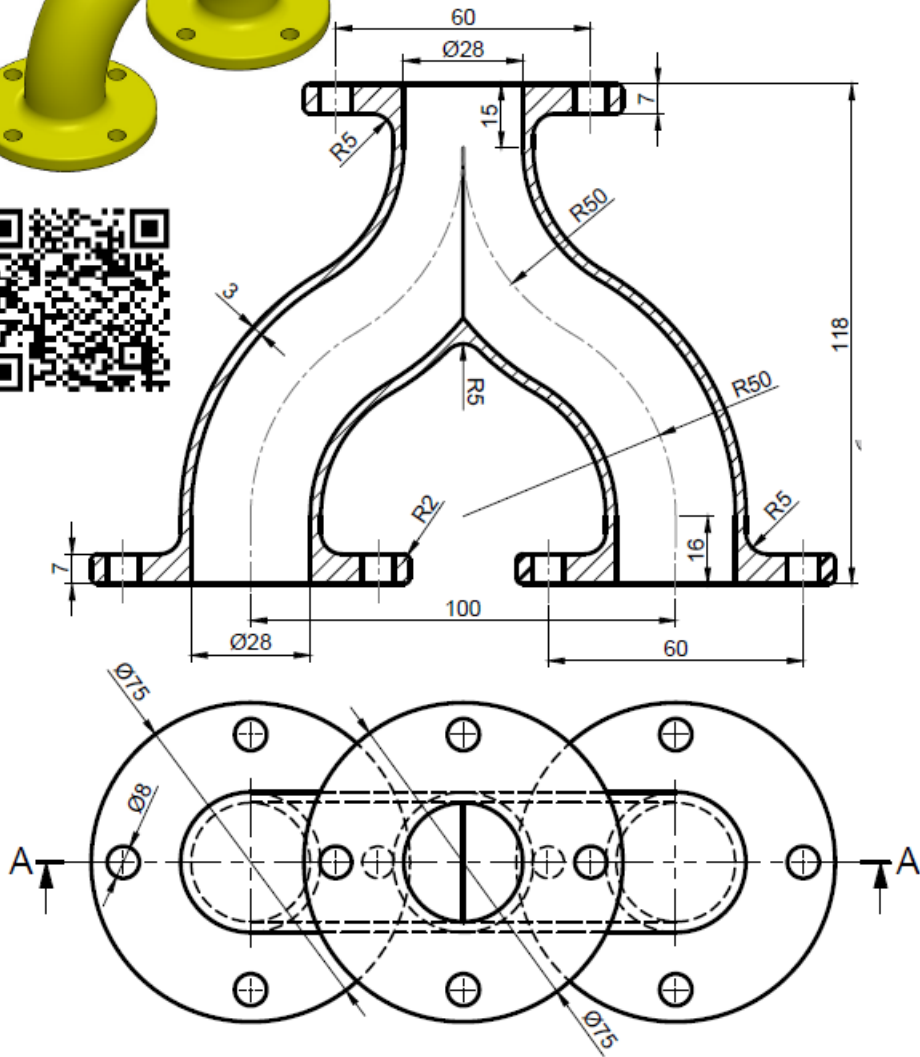
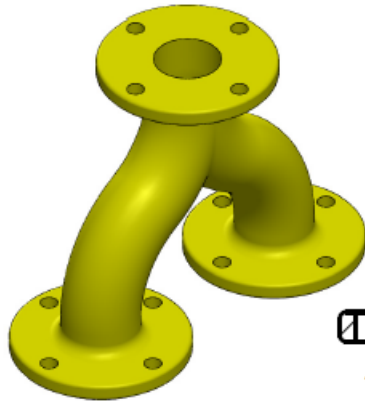




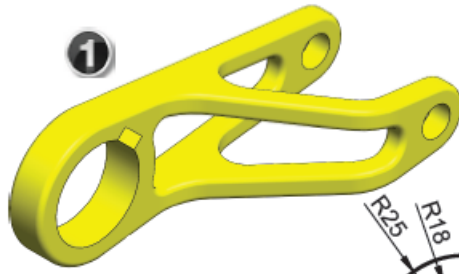
مشاهده مراحل رسم قطعه ۱











مشاهده مراحل رسم قطعه ۱

