

دوره آموزشی

اینوتور Inventor

مقدماتی

مهدی متقی پور

عضو هیأت علمی دانشگاه صنعتی شریف

Www.sharifcadcam.ir

Sharifcadcam@gmail.com

@sharifcadcam

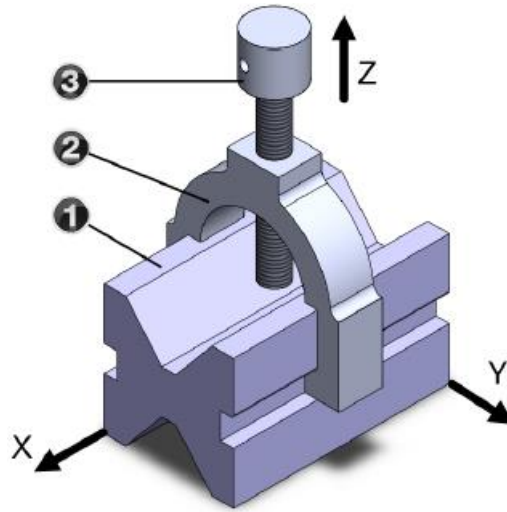
021-66980854

021-66980926

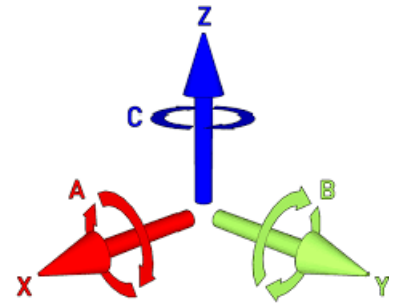
این جزوه متعلق به موسسه شریف کد کم می باشد. کپی و نشر تمام و یا بخشی از آن غیر قانونی است.

تنها افرادی مجاز به استفاده از این جزوه هستند که دوره آموزشی اینوتور مقدماتی را از سایت [sharifdoreh.com](http://sharifdoreh.com) خریداری کرده اند.

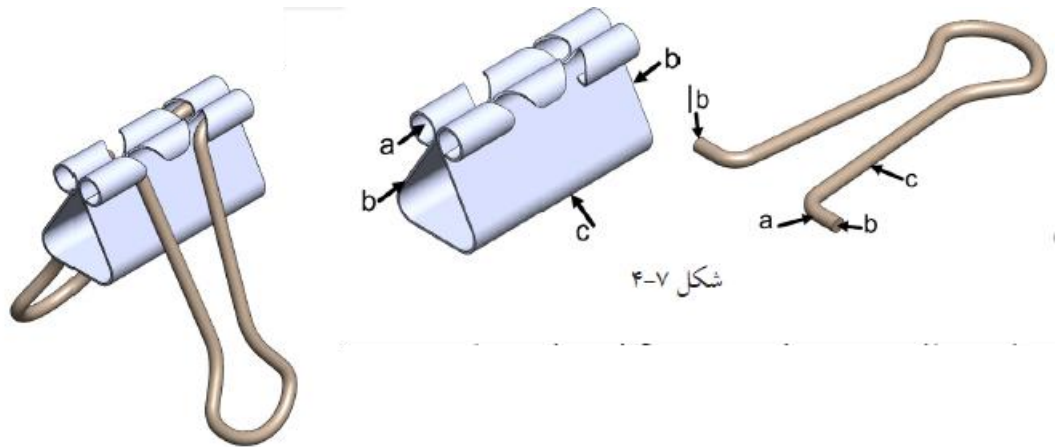
جزوه جلسه سوم



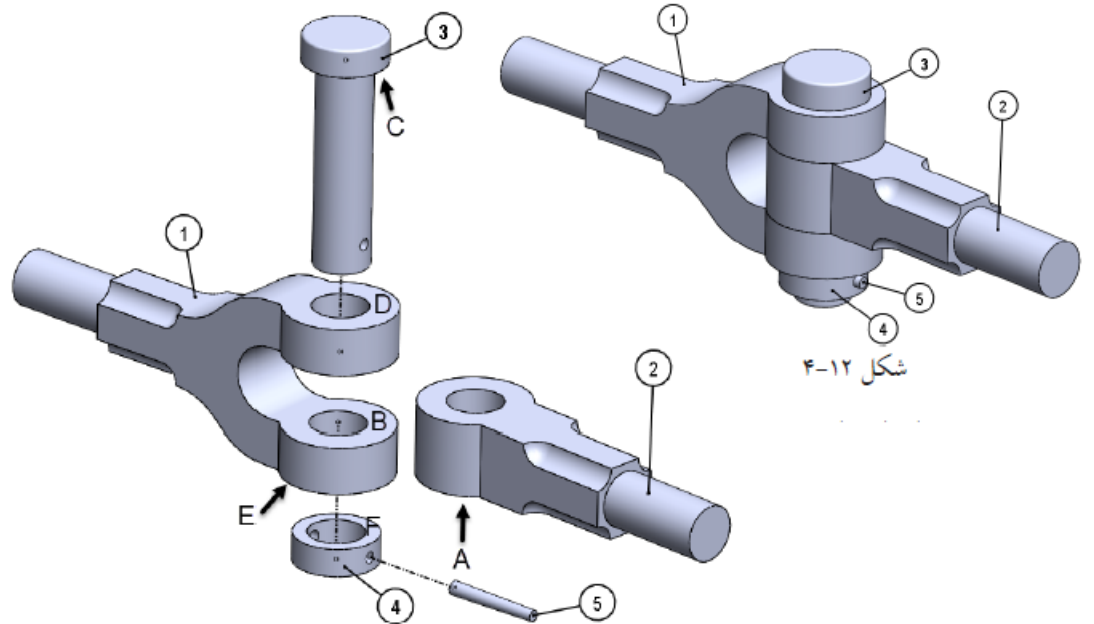
شکل ۴-۴



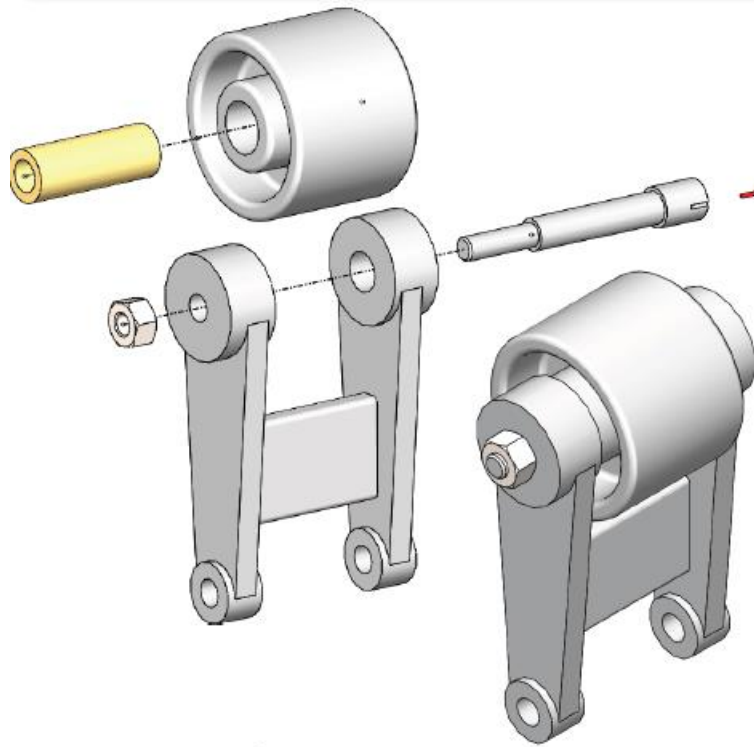
شکل ۴-۳



شکل ۴-۷

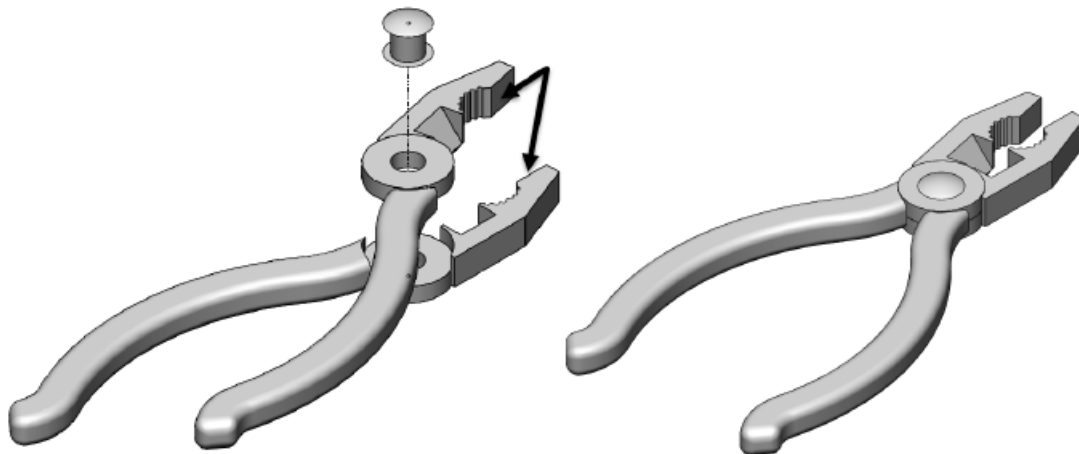


شکل ۴-۱۲

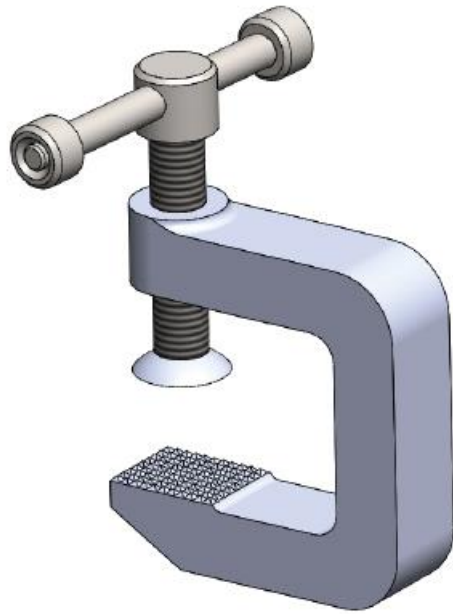


شکل ۴-۲۴

شکل ۴-۲۳



شکل ۴-۲۱



شکل ۴-۳۵

