



# دوره ی آموزشی CATIA مقدماتی

مهدی متقی پور

عضو هیأت علمی دانشگاه صنعتی شریف

Www.sharifcadcam.ir

Sharifcadcam@gmail.com

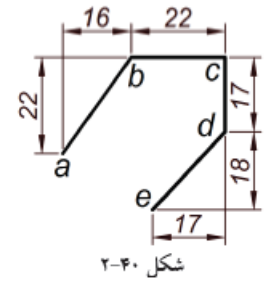
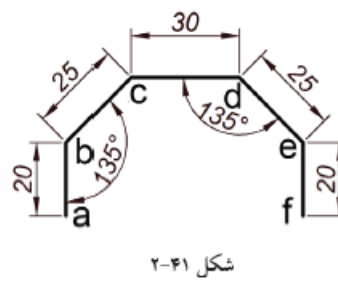
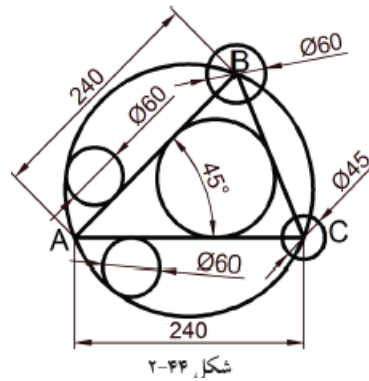
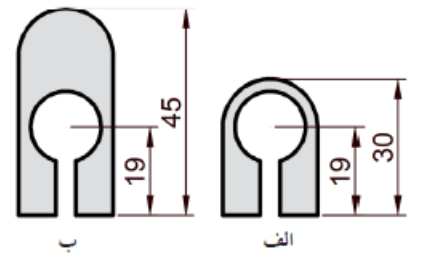
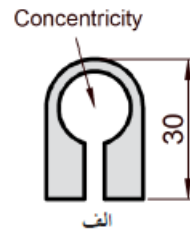
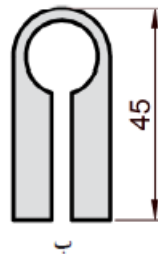
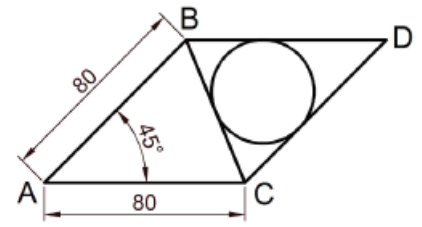
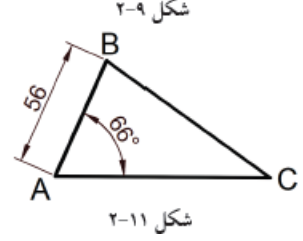
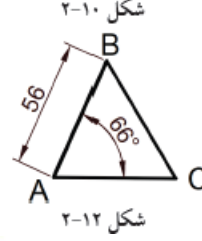
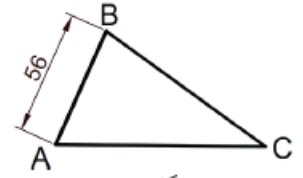
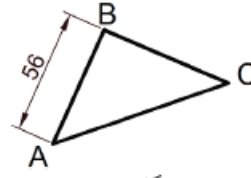
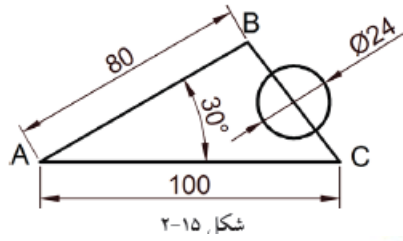
@sharifcadcam

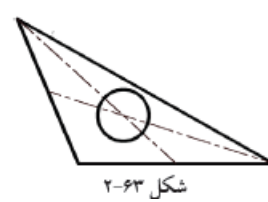
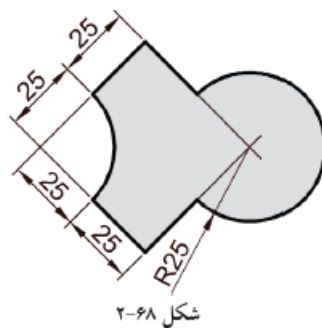
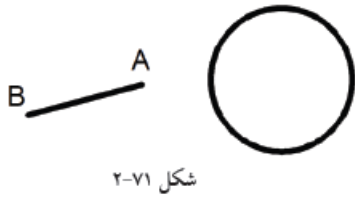
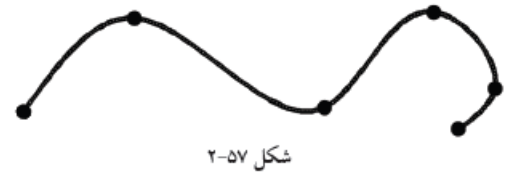
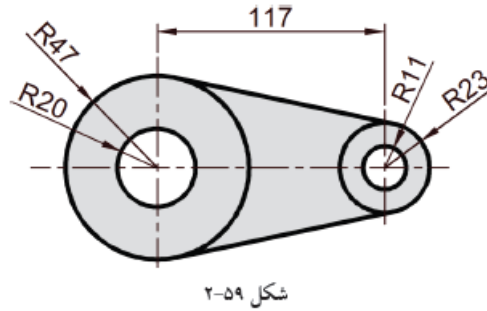
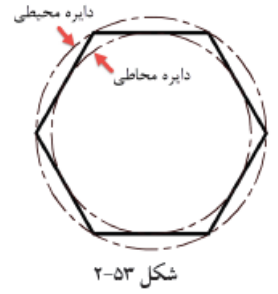
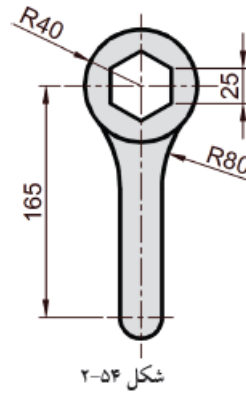
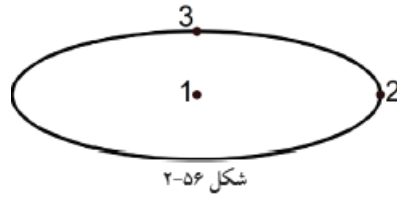
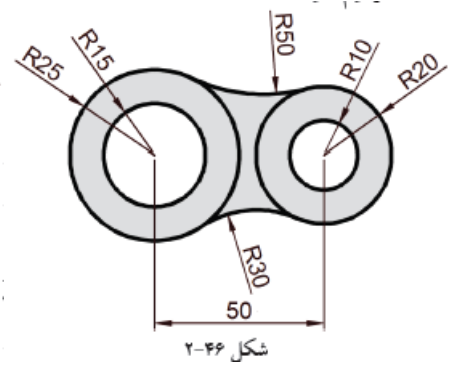
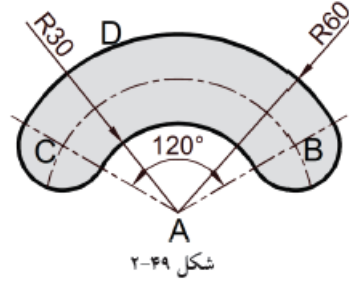
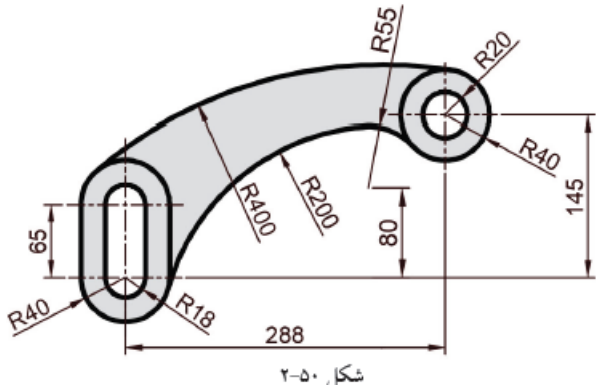
021-66980854

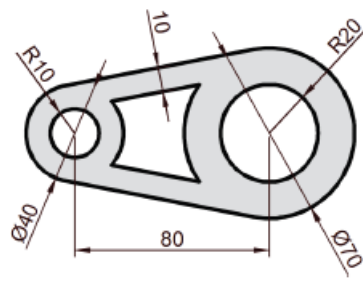
021-66980926

این جزوه متعلق به موسسه شریف کد کم می باشد. کپی و نشر تمام و یا بخشی از آن غیر قانونی است.

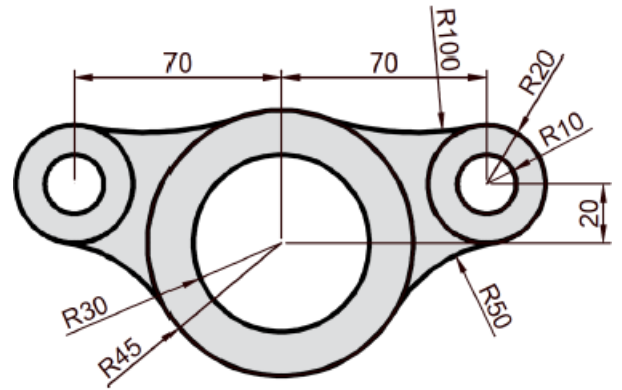
تنها افرادی مجاز به استفاده از این جزوه هستند که دوره آموزشی کتیا مقدماتی را از سایت [sharifcadcam.ir](http://sharifcadcam.ir) خریداری کرده اند.



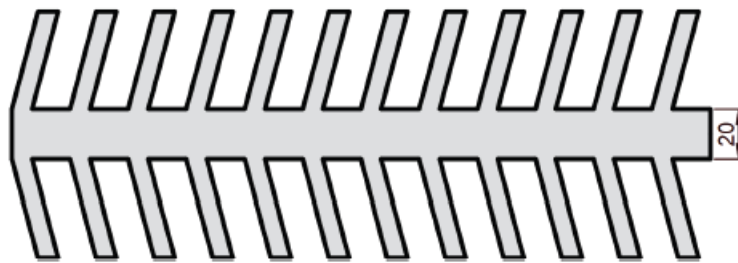




شکل ۲-۸۱



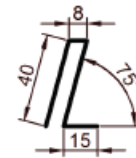
شکل ۲-۸۷



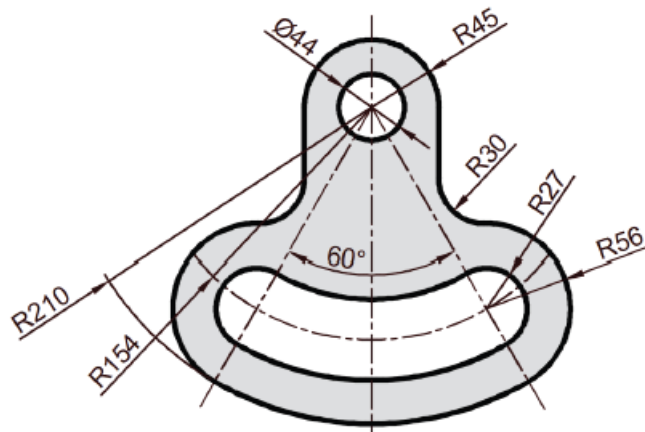
شکل ۲-۸۵



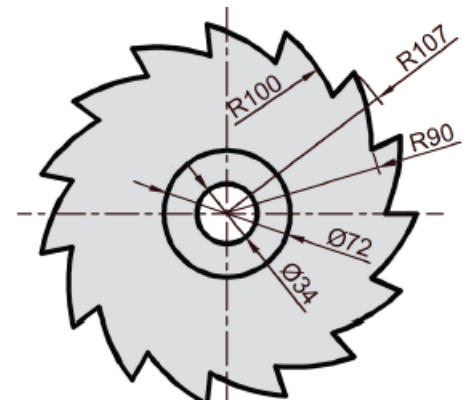
شکل ۲-۸۷



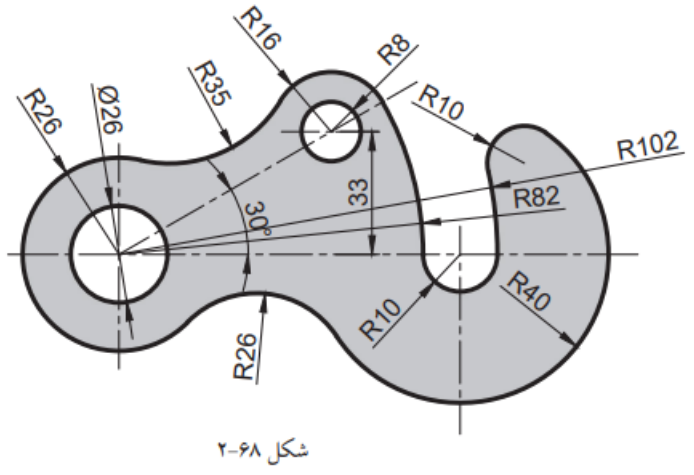
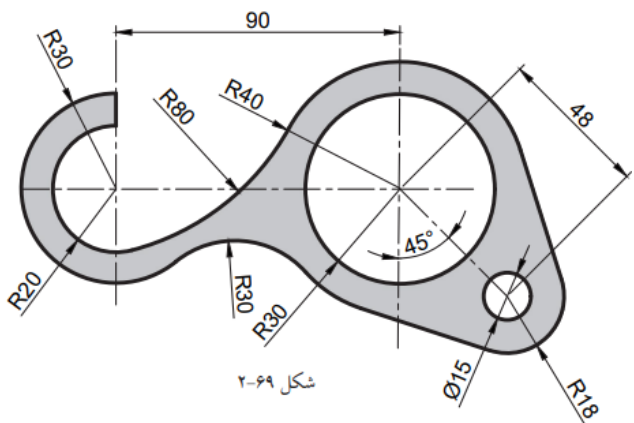
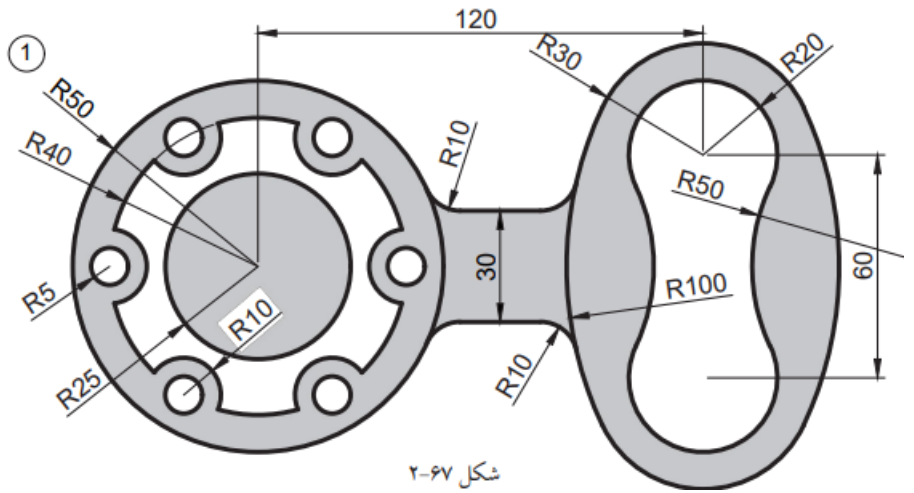
شکل ۲-۸۶

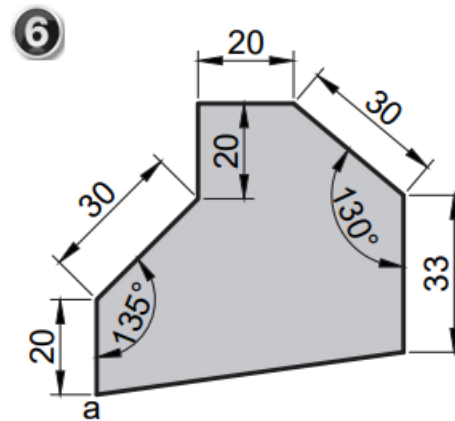
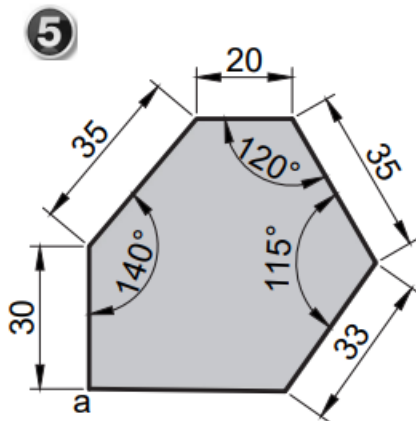
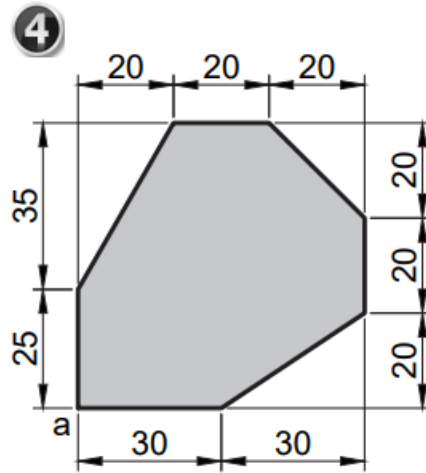
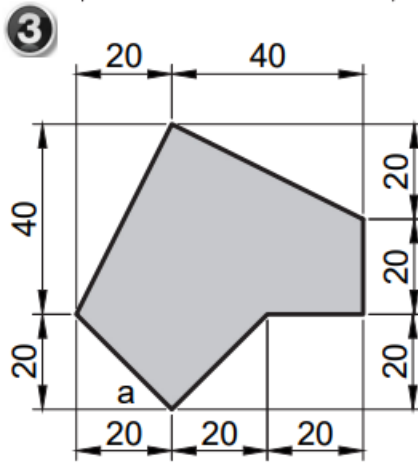
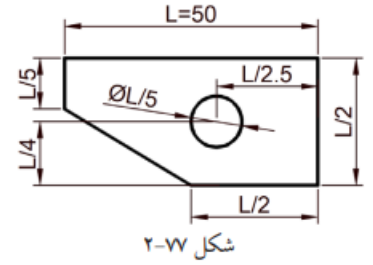
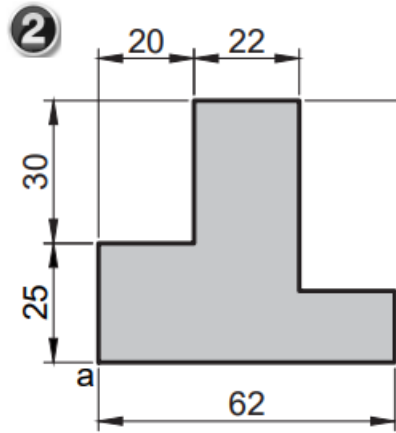
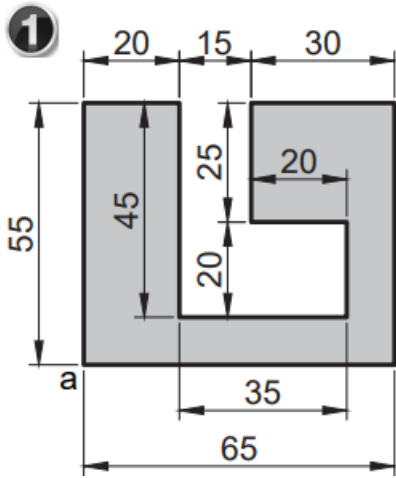


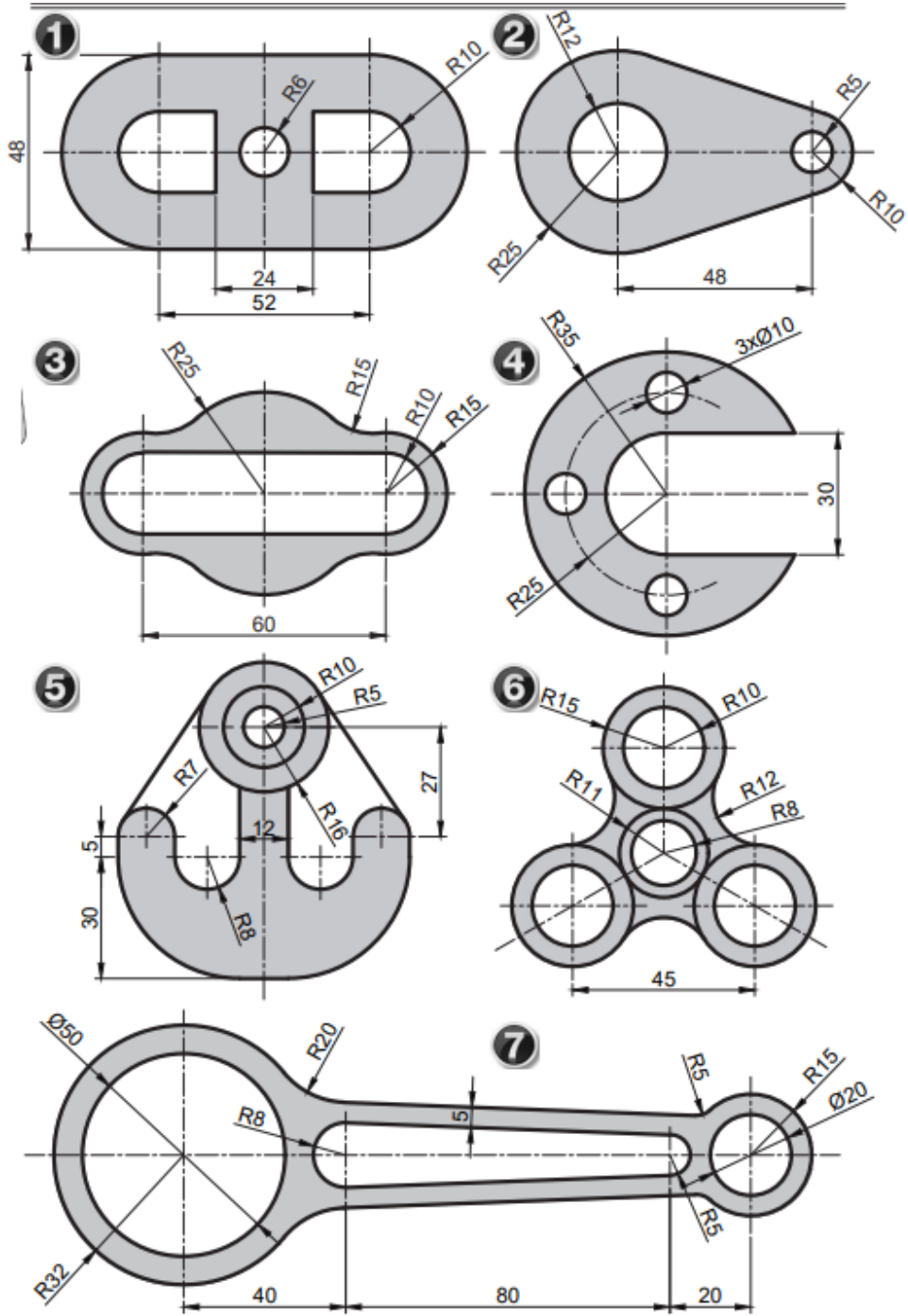
شکل ۲-۹۵

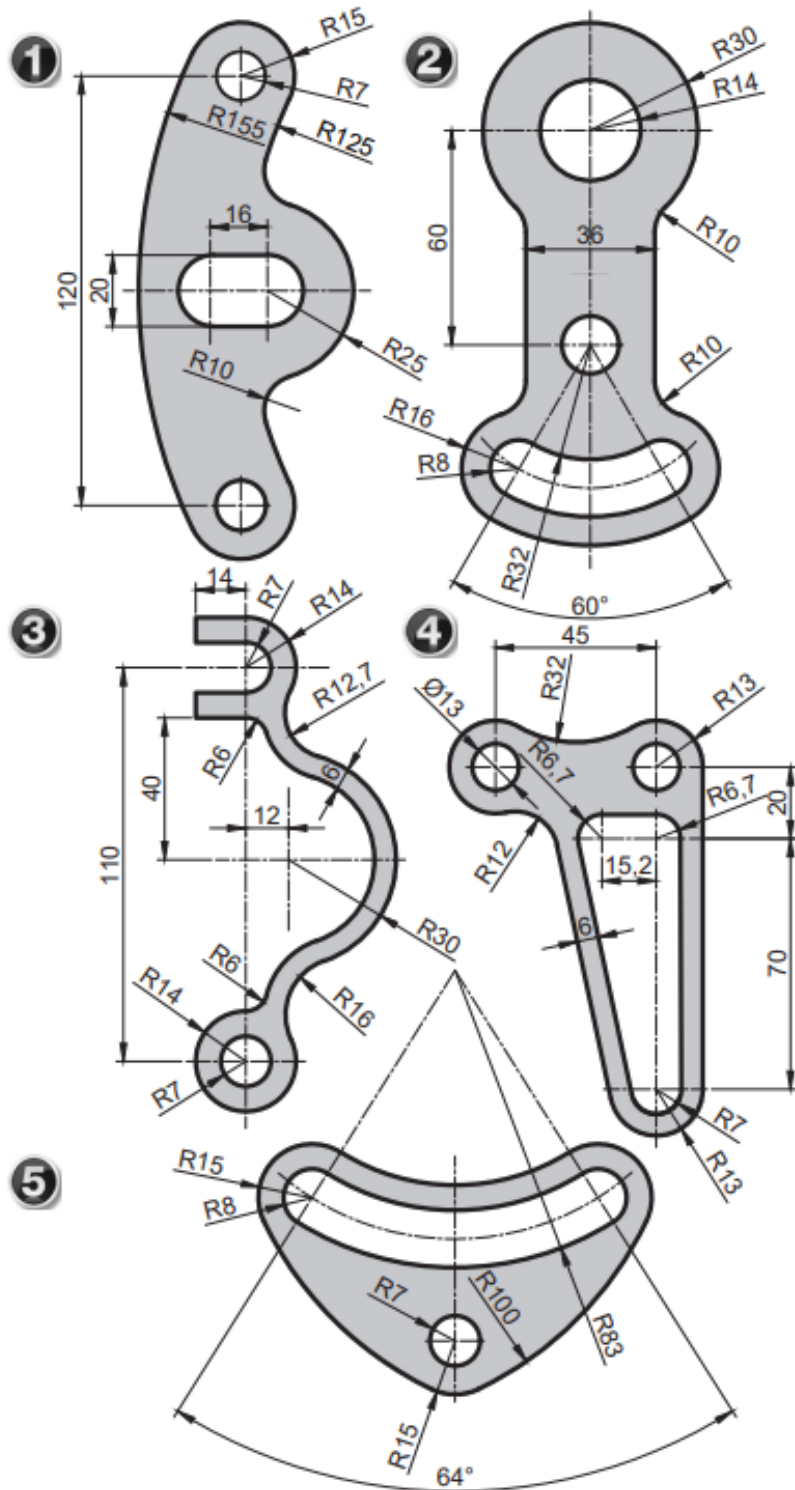


شکل ۲-۹۰

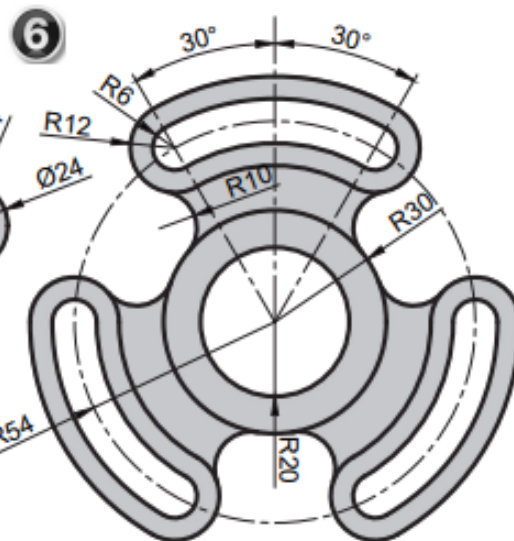
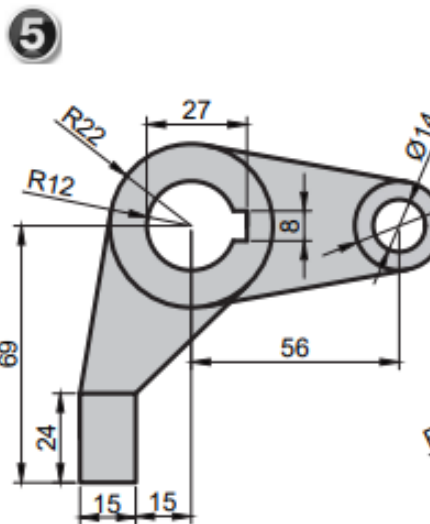
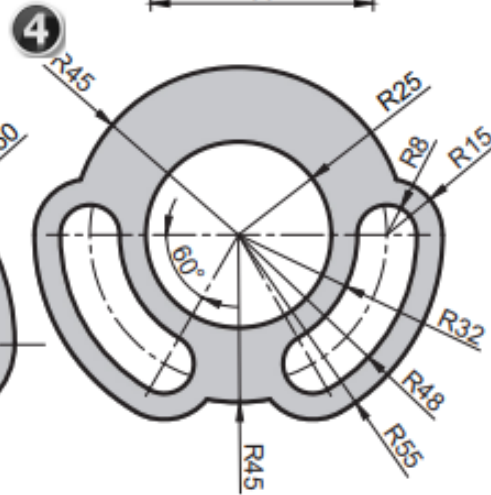
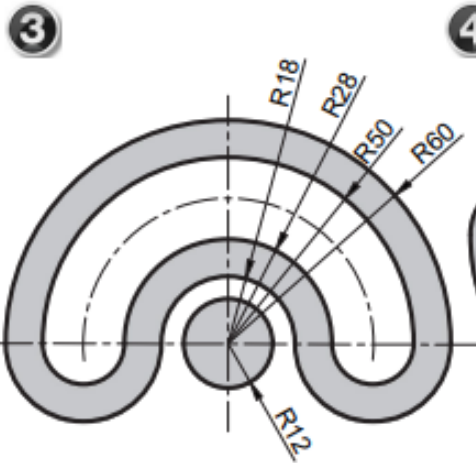
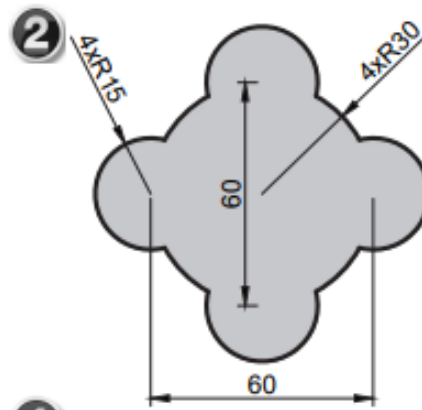
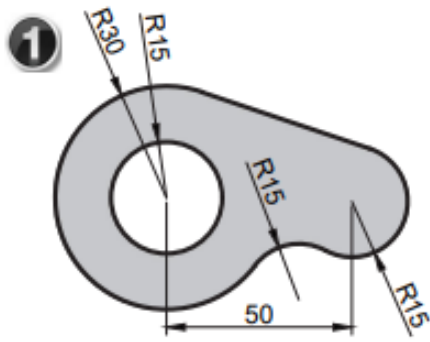


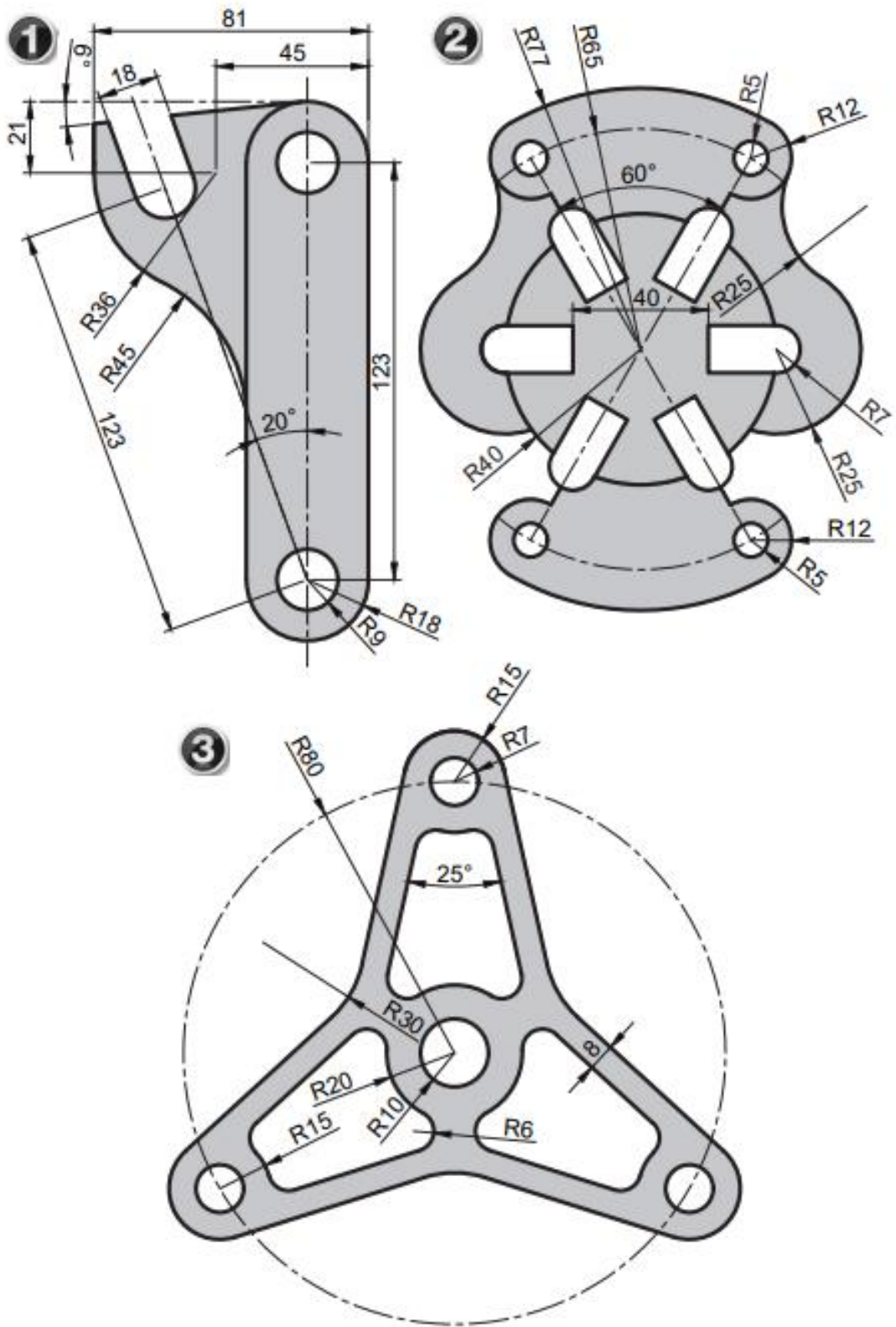


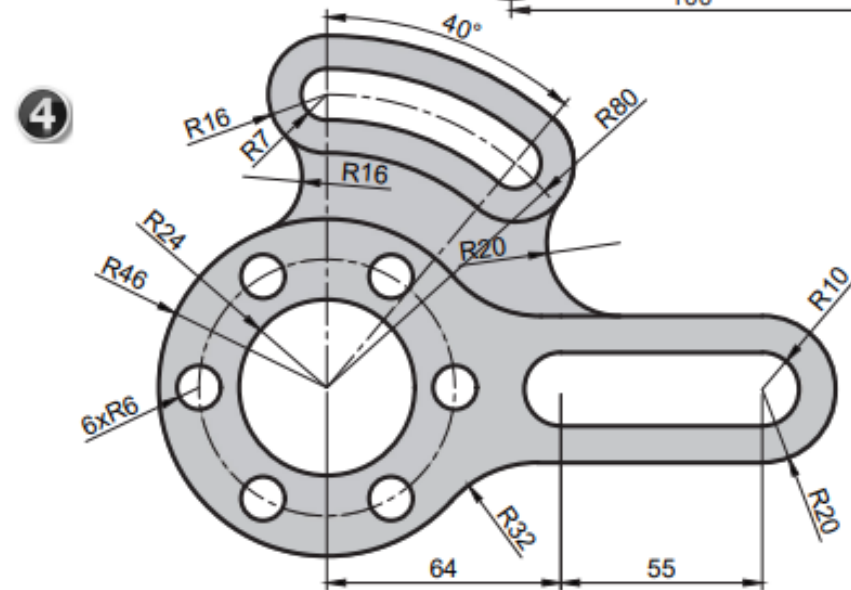
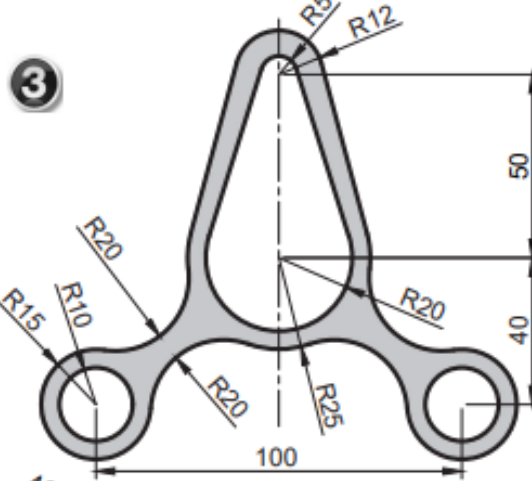
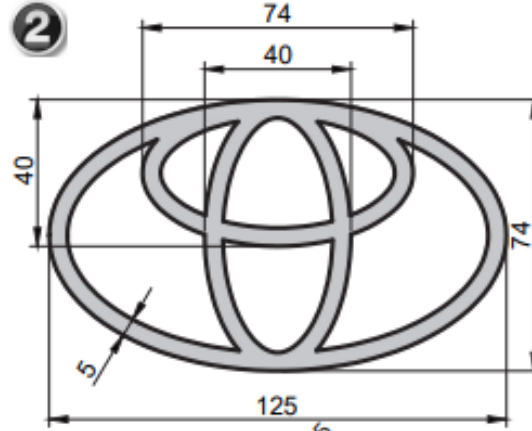
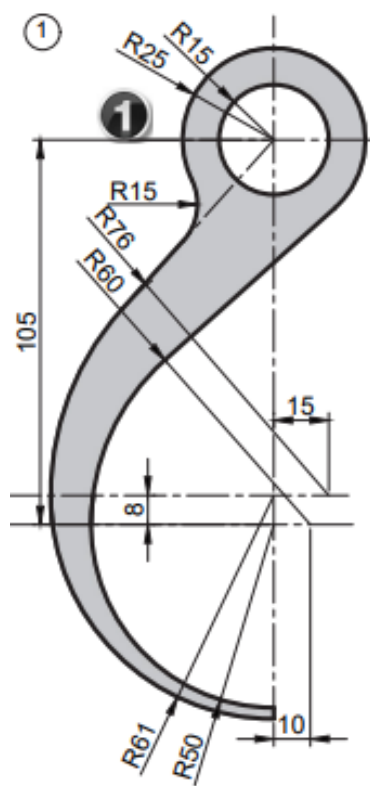




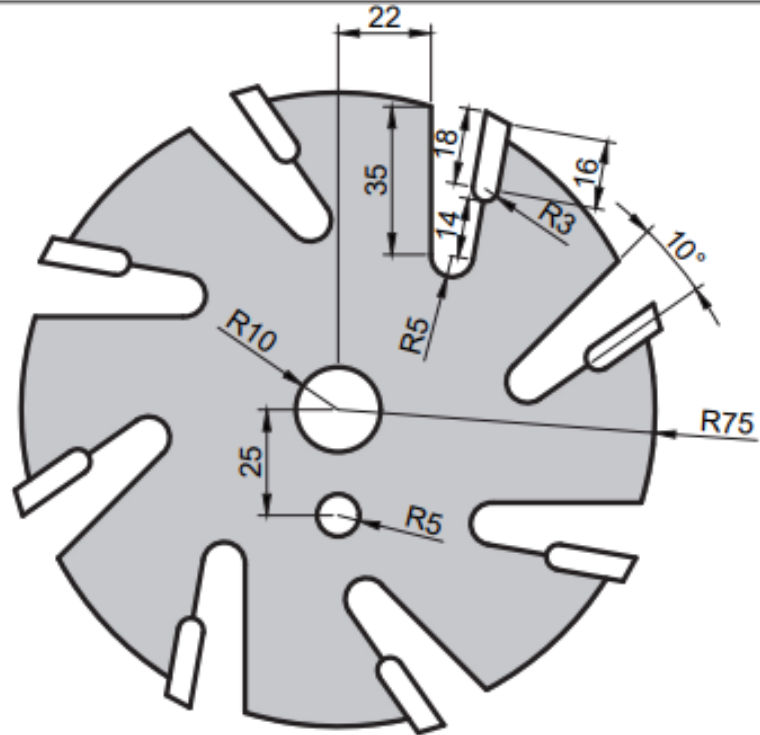








1



2

